

MOTOR BFDE 22.0 RADIADOR

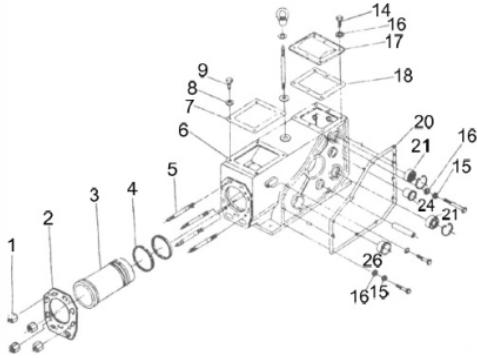
72207



Tipo	Diesel 4T, Refrigerado a Água, Radiador
Potência Máxima (Cv)(KW/Rpm)	22,0 (16,2/2200)
Potência Reg. Contínuo (Cv)(KW/Rpm)	20,0 (14,8/2200)
Torque Máximo (kgfm/rpm)	8,10/1.800
Cilindrada (cm³)	1195
Diâmetro do Cilindro (mm)	115
Curso do Pistão (mm)	115
Polia (Tipo/mm)	4 Canais, Tipo B / Ø148
Taxa de Compressão	17,0:1
Reservatório do Cáter (L)	4,0 / SAE 15W40
Capacidade do Tanque (L)	15,5 / Diesel S500
Consumo Médio (L/h)	4,2
Sistema de Alimentação (Tipo)	Injeção Mecânica
Sistema de Ignição	Compressão
Sistema de Partida	Elétrica e Manual
Sistema de Lubrificação (Tipo)	Forçado por Bomba
Filtro de Ar (Tipo)	A Óleo
Dimensões CxLxA (mm)	930x440x810
Peso Bruto (kg)	208,0
Peso Líquido (kg)	183,0

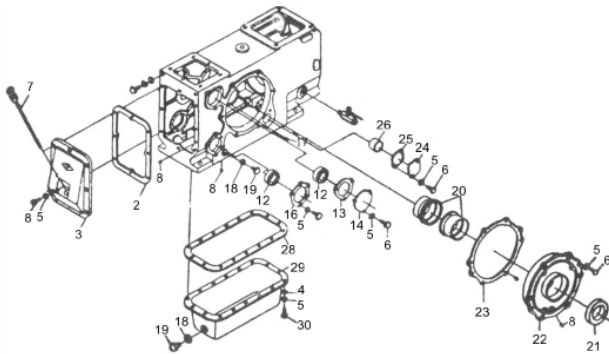


Bloco do Cilindro 1



Ref.	Cód	Descrição	Qtd Prod
	14084	JOGO DE JUNTAS	1
	10330	ALCA DE TRANSPORTE	1
1	10415	PORCA DO CABECOTE	6
2	8717	JUNTA DO CABECOTE	1
3	10413	CAMISA DO CILINDRO	1
4	10408	ANEL TRAVA CAMISA CIL.	1
5	10410	PARAF LONGO DO CABECOTE	5
5.1	10411	PARAF CURTO DO CABECOTE	1
6	10417	BLOCO DO MOTOR	1
7	8720	JUNTA SIST.REFRIGERACAO	1
8	1326	ARRUELA LISA M10 - ZN BR	5
9	1238	PARAF M10X1.5X25MM- ZN AM	5
14	258	PARAF M8X1.25X14- ZN AM	4
15	2636	ARRUELA DE PRESSAO M8	15
16	873	ARRUELA LISA M8	15
17	8722	TAMPA SUPERIOR CILINDRO	1
18	8721	JUNTA TAMPA SUP.CILINDRO	1
20	8725	JUNTA CAIXA ENGRENAGENS	1
21	10419	ROL 6305	2
24	8723	BUCHA EIXO DE ARRANQUE	1
26	8724	BUCHA FRONT.EIXO COMANDO	1

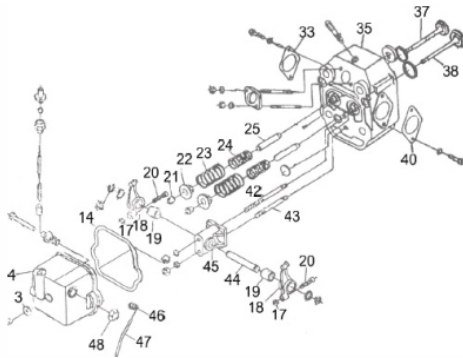
Bloco do Cilindro 2



Ref.	Cód	Descrição	Qtd Prod
	10431	ROL NJ214	1
2	8726	JUNTA TAMPA TRASEIRA	1
3	10421	TAMPA TRASEIRA	1
4	873	ARRUELA LISA M8	16
5	2636	ARRUELA DE PRESSAO M8	38
7	10422	VARETA NIVEL DE OLEO	1
8	10433	PLUG DO BLOCO	3
12	10419	ROL 6305	2
13	8741	JUNTA TAMPA EIXO BALANC.	1
14	10423	TAMPA EIXO BALANCEADOR	1
16	8743	JUNTA BOMBA DE OLEO	1
18	8756	ARRUELA DRENO DO CARTER	2
19	8754	PARAF DRENO DO CARTER	2
21	8749	RETENT.VIRABREQ.50X80X12	1
22	10425	TAMPA ROLAMENTO PRINCIP.	1
23	8745	JUNTA TAMPA ROL.PRINCIP.	1
	8747	ANEL O-RING 185X3.55	1
24	10428	TAMPA EIXO DE COMANDO	1
25	8750	JUNTA EIXO DE COMANDO	1
26	8751	MANCAL EIXO DE COMANDO	1
28	8753	JUNTA DO CARTER	1
29	10429	CARTER	1
30	4066	PARAF M8X1.25X18MM- ZN AM	16

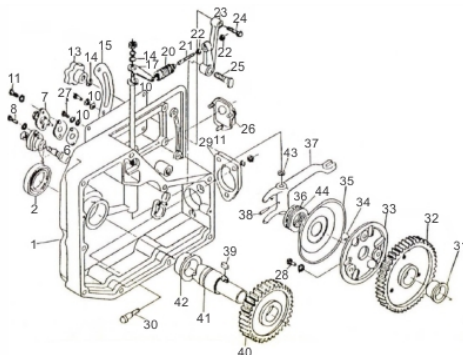


Cabeçote



Ref.	Cód	Descrição	Qtd Prod
	8739	CAPA VALV.PRESSAO OLEO	1
	12173	INDICADOR DO OLEO	1
	10492	TORNEIRA DRENO AGUA	1
3	10465	PORCA TAMPA CABECOTE	3
4	10462	TAMPA DO CABECOTE	1
14	8764	JUNTA TAMPA DO CABECOTE	1
18	10471	BALANCIM	2
20	10474	PARAF AJUSTE DO BALANCIM	2
	10485	PASTILHA DA VALVULA	1
21	10487	TRAVA DA VALVULA	2
22	10489	PRATO MOLA DA VALVULA	2
23	10482	MOLA EXTERNA VALVULAS	2
24	10481	MOLA INTERNA VALVULAS	2
25	10484	GUIA DAS VALVULAS	1
33	8766	JUNTA DO ESCAPE	1
35	10490	CABECOTE	1
37	8772	VALVULA DE ADMISSAO	1
38	8770	VALVULA DE ESCAPE	1
40	8768	JUNTA ADMISSAO	1
42	10479	PRIS DO BALANCIM	2
46	10467	MOLA DO DESCOMPRESSOR	1
47	10468	ALAVANCA DESCOMPRESSOR	1
48	10466	PORCA DO DESCOMPRESSOR	1

Caixa de engrenagem

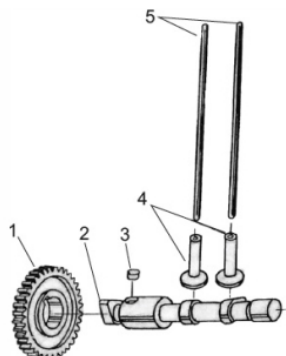


Ref.	Cód	Descrição	Qtd Prod
	12179	MANIVELA	1
1	10513	TAMPA CAIXA ENGRENAGENS	1
2	8840	RET.TAMPA ENGR 35X58X12	1
7	10517	LIMITADOR COMBUSTIVEL	1
8	1664	PARAF M6X1X20MM- ZN PR	1
10	416	ARRUELA LISA M6 - ZN AM/D	9
11	1186	PARAF M6X1X16MM- ZN AM	2
13	10464	MANIPULO DA ACELERAÇÃO	1
14	873	ARRUELA LISA M8	2
15	10518	GUIA ALAVANCA ACELERADOR	1
17	8841	ALAVANCA ACEL.COMPLETA	1
20	8842	MOLA DO GOVERNADOR	1
21	8843	PARAF AJUSTE GOVERNADOR	1
22	1031	PORCA M6X1- SX ZN BR	2
23	8844	ALAVANCA CONTR.ROTACAO	1
25	10519	PARAF ALAV.CONTR.ROTACAO	1
26	10520	TAMPA DO RESPIRO	1
27	584	PARAF M6X1X12MM- ZN BR	6
28	2798	PARAF M6X1X18MM- ZN BR	6
29	8845	JUNTA DA BOMBA INJETORA	1
30	10522	PARAF DA BOMBA INJETORA	3
32	10524	ENGR.DO GOVERNADOR	1
33	10525	PLACA ESPAC.GOVERNADOR	1
34	10526	ESFERA 16MM	6
35	10527	GUIA DAS ESFERAS	1
36	10528	ROLAMENTO DO GUIA	1
37	10529	ALAVANCA DO GOVERNADOR	1
39	8799	CHAVETA 8X16-ENGR.VIRABR	1
40	10531	ENGR. DE PARTIDA	1



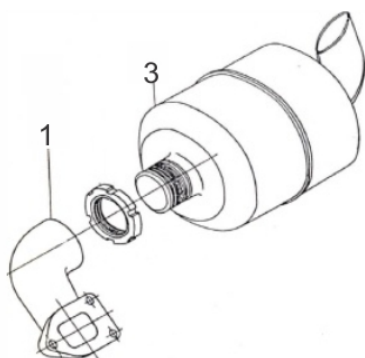
Ref.	Cód	Descrição	Qtd Prod
41	10532	EIXO, ENGRENAGEM DE	1
42	10533	BUCHA EIXO ENGR.PARTIDA	1
43	10534	ARR.ALAV GOVERNADOR 1.2	1
44	10535	JUNTA GUIA DAS ESFERAS	1

Comando de válvulas



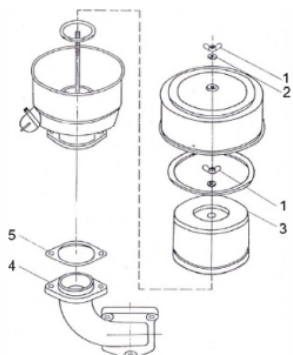
Ref.	Cód	Descrição	Qtd Prod
1	10461	ENGR.EIXO COMANDO	1
2	8758	EIXO COMANDO VALVULA	1
3	8760	CHAVETA 10X16	1
4	8761	TUCHO DA VALVULA	2
5	8762	VARETA DA VALVULA	2

Escape



Ref.	Cód	Descrição	Qtd Prod
1	8825	COLETOR ESCAPE	1
3	8829	ESCAPE	1

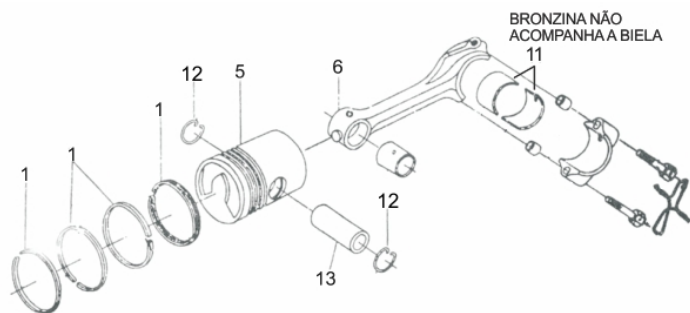
Filtro de ar



Ref.	Cód	Descrição	Qtd Prod
1	10536	PORCA BORBOLETA M8	2
2	873	ARRUELA LISA M8	2
3	8848	FILTRO AR COMPLETO	1
4	8850	COLETOR ADMISSAO	1
5	8852	JUNTA COLETOR ADMISSAO	1

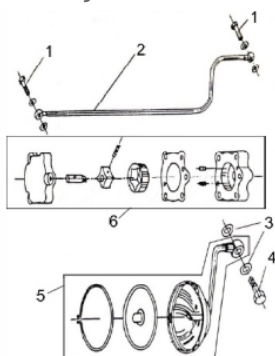


Pistão - Biela



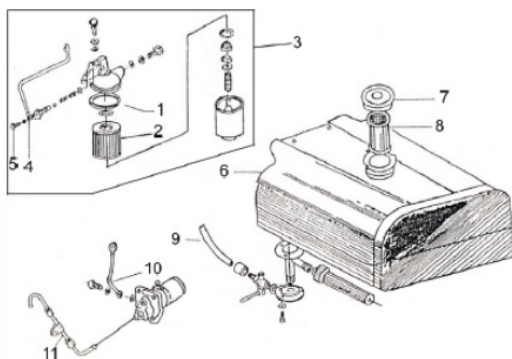
Ref.	Cód	Descrição	Qtd Prod
1	8774	JOGO ANEIS PISTAO	1
5	8788	PISTAO	1
6	8782	BIELA COMPLETA	1
11	8784	BRONZINA BIELA	1
12	13368	ANEL TRAVA PINO PISTAO	2
13	8790	PINO DO PISTAO	1

Sistema de Lubrificação



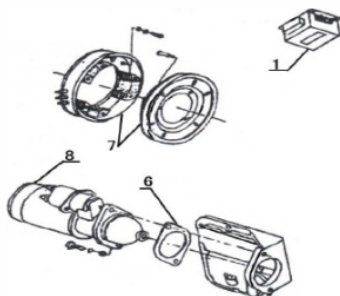
Ref.	Cód	Descrição	Qtd Prod
1	8831	PARAF DO TUBO DE OLEO	2
2	8832	TUBO DE OLEO	1
3	8756	ARRUELA DRENO DO CARTER	2
4	8836	PARAF FILTRO DE OLEO	1
5	8838	FILTRO OLEO COMPLETO	1
6	10538	BOMBA DE OLEO COMPLETA	1

Tanque Combustível



Ref.	Cód	Descrição	Qtd Prod
	4567	ELEMENTO FILTRO COMB.	1
3	10512	FILTRO COMBUST.COMPLETO	1
4	10509	MANGUEIRA TANQUE/FILTRO	1
5	8831	PARAF DO TUBO DE OLEO	1
6	12853	TANQUE COMBUST.-RADIADOR	1
7	8812	TAMPA DO TANQUE	1
8	8814	PENEIRA DO TANQUE	1
9	8820	MANGUEIRA COMBUSTIVEL	1
10	8821	MANGUEIRA RETORNO	1
11	8823	TUBO ALTA PRESSAO COMB.	1
12	10779	BOMBA INJETORA	1
13	10546	BICO INJETOR	1
	13722	KIT INJETOR (ELEMENTO) 22.0	1
	13827	CARENAGEM RADIADOR (DIR)	1
	13828	CARENAGEM RADIADOR (ESQ.)	1
	13829	CARENAGEM SUPERIOR	1
	10751	CARENAGEM DO FAROL	1
	10752	FAROL	1

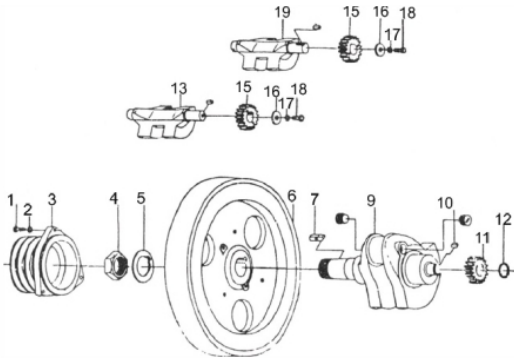
Volante - Motor de Arranque



Ref.	Cód	Descrição	Qtd Prod
1	8856	REGULADOR TENSAO	1
6	8858	JUNTA MOTOR DE ARRANQUE	1
7	11008	ALTERNADOR DO VOLANTE	1
8	8862	MOTOR DE ARRANQUE	1
	8864	RADIADOR	1
	12862	CHAVE PARTIDA COMPL.C/SUP	1
	14315	SUPORTE DO RADIADOR	1
	12863	SUP. DA CHAVE DE PARTIDA	1



Volante - Virabrequim



Ref.	Cód	Descrição	Qtd	Prod
1	6454	PARAF M12X35MM	3	
2	1668	ARRUELA LISA M12/MCD	3	
3	10493	POLIA DA CORREIA	1	
4	10495	PORCA DO VOLANTE	1	
5	10496	ARRUELA DO VOLANTE	1	
6	14697	VOLANTE	1	
7	8795	CHAVETA 12X40- VIRABREQ	1	
	14281	POLIA TRASEIRA DO VOLANTE	1	
9	8796	EIXO VIRABREQUIM	1	
	10506	ANEL ELASTICO 75	1	
10	8798	CHAVETA 8X18-ENGR.VIRABR	1	
11	8800	ENGR. DO VIRABREQUIM	1	
12	10499	ANEL ELASTICO 30	1	
13	10500	EIXO BALANCEADOR SUP.	1	
15	8794	ENGR.EIXO BALANCIADOR	2	
16	10502	ARRUELA ENC.EIXO BALANC.	2	
17	2636	ARRUELA DE PRESSAO M8	2	
18	4066	PARAF M8X1.25X18MM- ZN AM	2	
19	10503	EIXO BALANCEADOR INFER.	1	