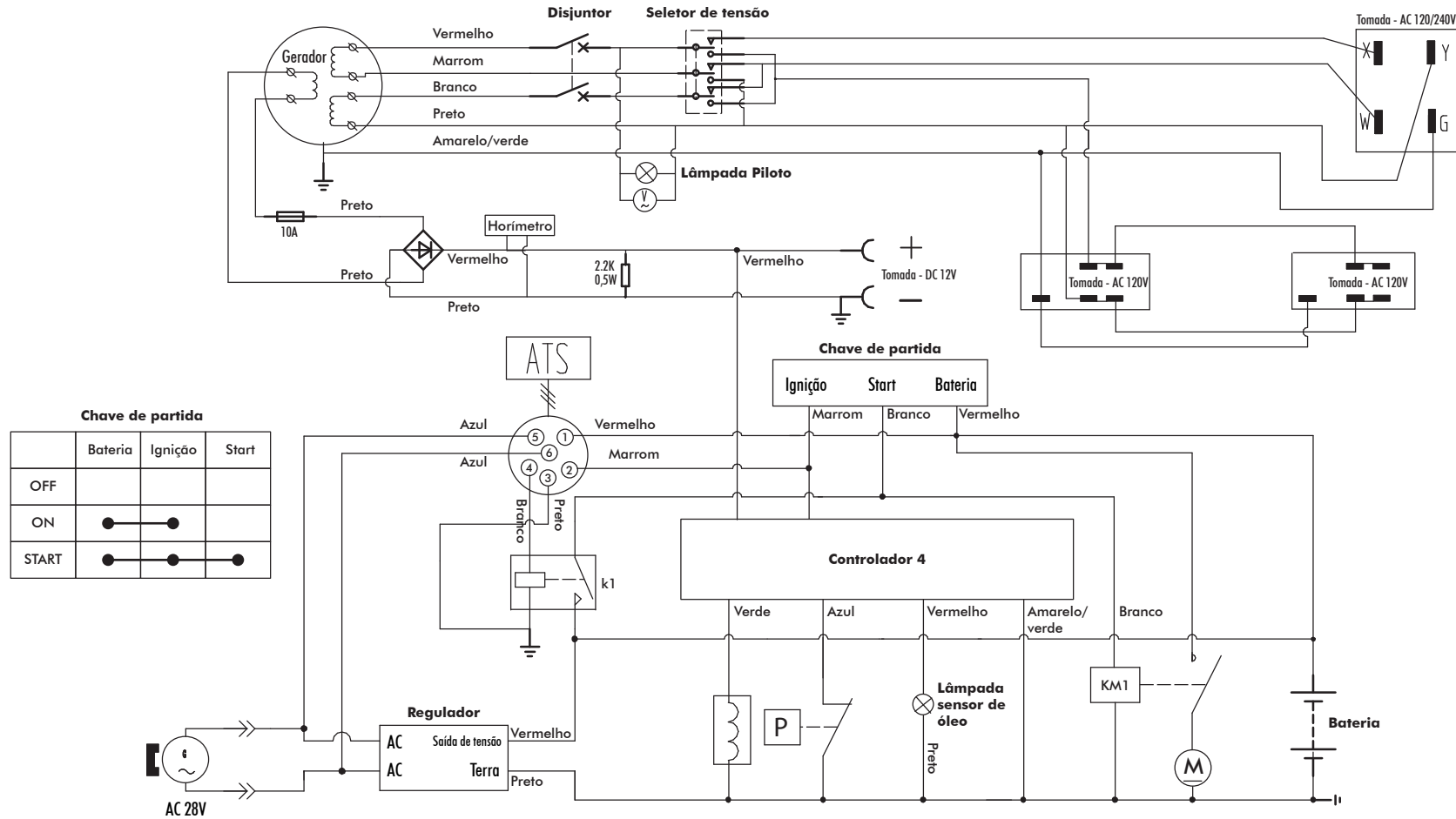


## DIAGRAMA ELÉTRICO Gerador Diesel - DG 6000-E



**Chave de partida**

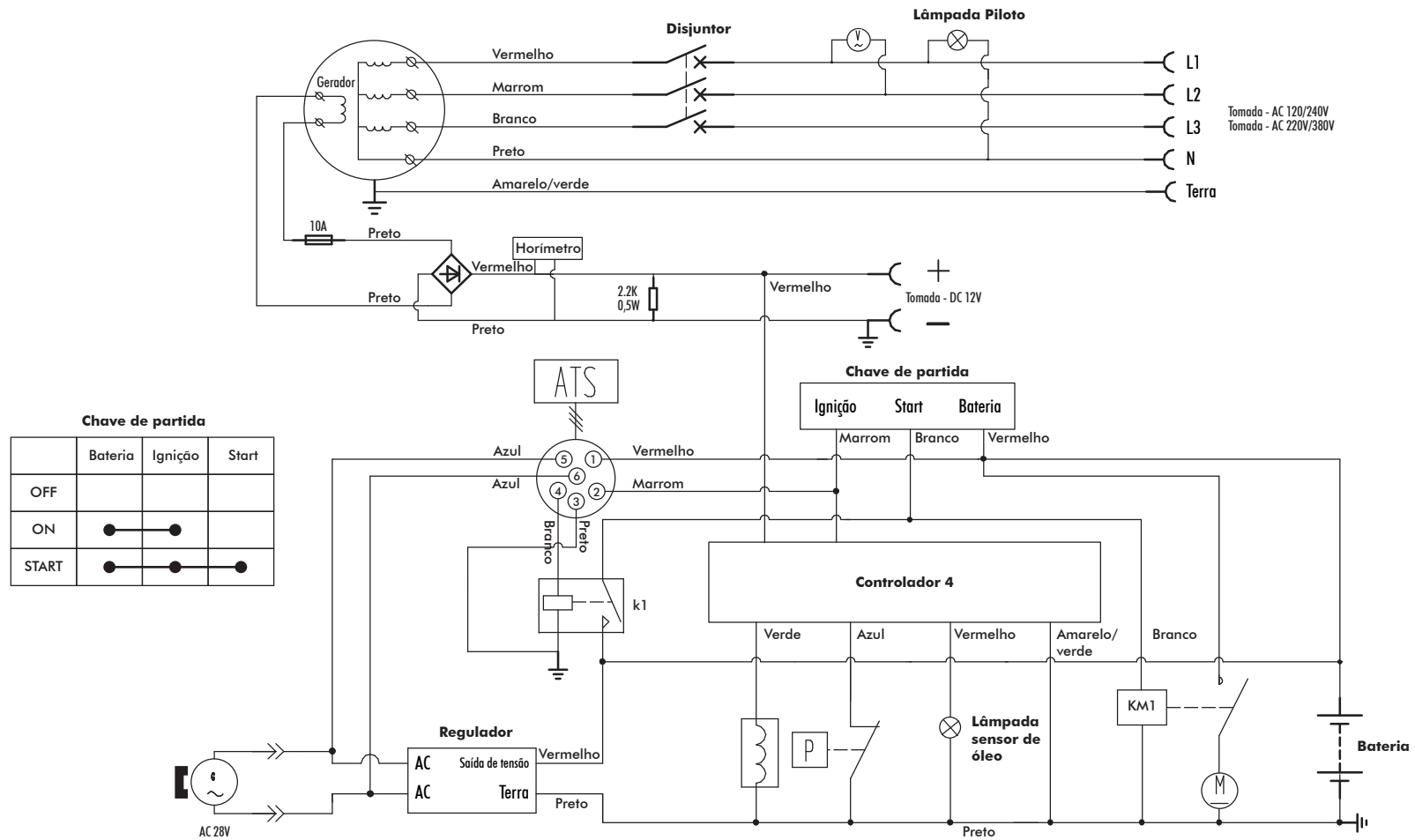
	Bateria	Ignição	Start
OFF			
ON	●	●	
START	●	●	●

### LEGENDA

	Fusível		Terra		Sensor de óleo		Relé		Motor de arranque		Lâmpada
	Resistor		Retificador		Seletor de Partida		Válvula magnética		Voltímetro		Bobina de carga do motor

Obs: O regulador automático de voltagem (AVR) não está incluso neste desenho.

## DIAGRAMA ELÉTRICO Gerador Diesel - DG 6000-ET

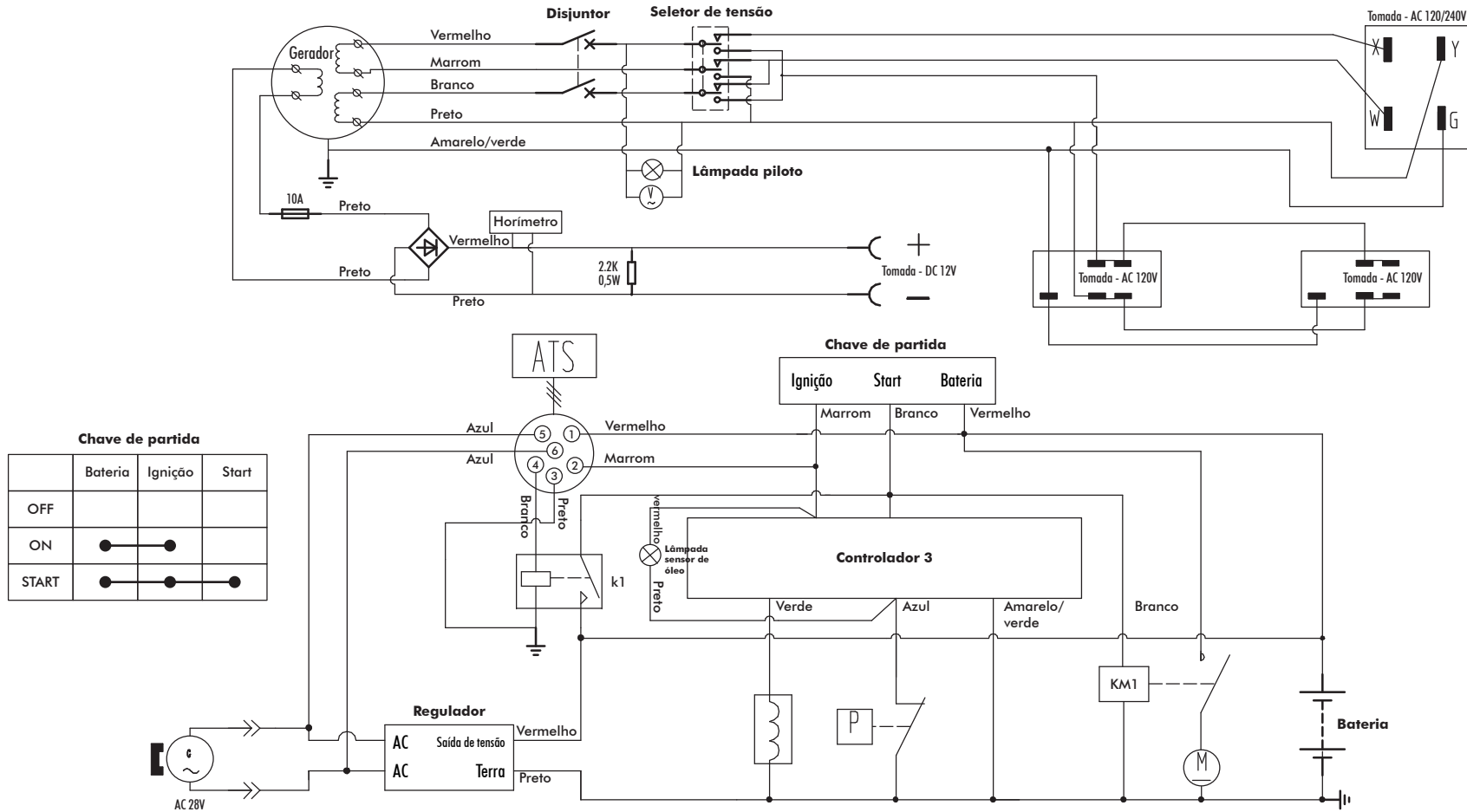


### LEGENDA

	Fusível		Terra		Sensor de óleo		Relé		Motor de arranque		Lâmpada
	Resistor		Retificador		Seletor de Partida		Válvula magnética		Voltímetro		Bobina de carga do motor

Obs: O regulador automático de voltagem (AVR) não está incluso neste desenho.

## DIAGRAMA ELÉTRICO Gerador Diesel - DG 6000-S

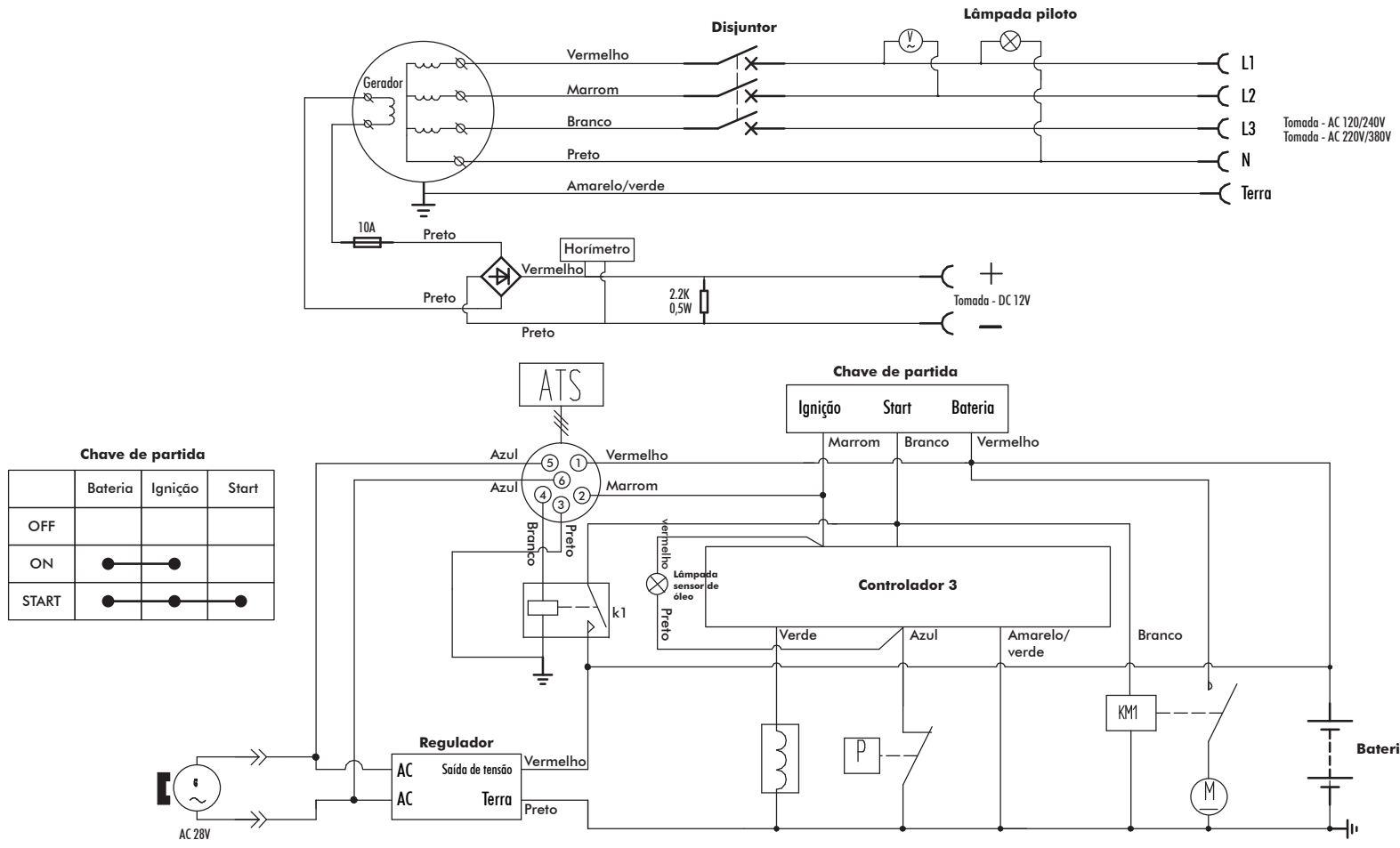


### LEGENDA

	Fusível		Terra		Sensor de óleo		Relé		Motor de arranque		Lâmpada
	Resistor		Retificador		Seletor de Partida		Válvula magnética		Voltímetro		Bobina de carga do motor

Obs: O regulador automático de voltagem (AVR) não está incluso neste desenho.

## DIAGRAMA ELÉTRICO Gerador Diesel - DG 6000-ST



**Chave de partida**

	Bateria	Ignição	Start
OFF			
ON	●	●	
START	●	●	●

ATS

**Chave de partida**  
Ignição Start Bateria

**Controlador 3**

**Regulador**

Bateria

**LEGENDA**

	Fusível		Terra		Sensor de óleo		Relé		Motor de arranque		Lâmpada
	Resistor		Retificador		Seletor de Partida		Válvula magnética		Voltímetro		Bobina de carga do motor

Obs: O regulador automático de voltagem (AVR) não está incluso neste desenho.