

KAWASHIMA

Manual do Operador Gerador a Gasolina



GG 13000



CUIDADO! PERIGO

A utilização imprópria do equipamento assim como a não observância das normas de segurança, pode resultar em ferimentos graves. Leia atentamente este manual antes de operar o equipamento.

Índice

1- Introdução	2
2- Procedimentos de segurança	2
3- Componentes	5
4- Inspeção diária	6
5- Preparação para operação	6
6- Operação	10
7- Procedimentos de manutenção	14
8- Armazenamento	17
9- Resolução de problemas.....	18
10- Especificações técnicas.....	19



**Antes de ligar o motor,
abasteça o cárter com óleo
lubrificante de acordo com
as instruções deste manual.**

• As instruções do capítulo "Preparação para operação" devem ser executados por uma pessoa capacitada para a função. Se após a leitura das instruções deste manual surgir alguma dúvida, é recomendado que o serviço seja feito por uma Assistência Técnica Autorizada. A Assistência Técnica poderá cobrar pelo serviço.

• Verifique antes de cada uso as instruções contidas no capítulo "Inspeção diária".

• Danos causados pela não observância das informações aqui contidas não serão cobertos pela garantia.

1. Introdução

Parabéns por adquirir o Gerador Kawashima GG 13000.

Este equipamento pode fornecer a energia necessária para o funcionamento de vários tipos de máquinas e equipamentos.

Por favor reserve um momento para familiarizar-se com os procedimentos apropriados de uso e manutenção, para garantir um uso mais seguro e mais eficaz.

Mantenha este manual do proprietário em lugar de fácil acesso para poder consultá-lo sempre que for necessário.

As instruções contidas neste manual devem ser seguidas sem exceção para manter o direito a garantia.

A melhoria continua faz parte da filosofia do fabricante. Como resultado, modificações no produto, especificações e procedimentos são feitos regularmente. Desta forma, as informações contidas neste manual podem divergir com o equipamento. Caso isso ocorra, contacte sua revenda mais próxima para mais informações e esclarecimento.

Ao efetuar pedidos de peças sobresalentes, informe sempre o modelo, número de fabricação e número de série de seu equipamento.

Durante a leitura do manual prestar especial atenção ao símbolo de segurança, pois ele indica que o texto a seguir é uma instrução para sua segurança e de terceiros ou para evitar danos ao equipamento durante a operação. Por exemplo:



Esta é uma instrução importante.

2. Procedimentos de segurança



As instruções deste capítulo garantem a segurança do operador e a de terceiros contra acidentes e garantem a proteção do equipamento contra avarias.

- ⚠ Antes de operar o equipamento pela primeira vez leia e entenda completamente este manual.
- ⚠ Não permita que crianças ou adultos não habilitados ou não qualificados operem o equipamento.
- ⚠ Não opere o equipamento quando estiver cansado, alcoolizado ou sob efeito de qualquer medicamento. Essas condições causam desatenção.
- ⚠ Antes de operar, verifique o estado do equipamento, procure por rachaduras, vazamentos, parafusos frouxos ou faltantes, ou qualquer outra avaria. Use o equipamento somente após realizar os consertos necessários.

Gases do escapamento

- ⚠ Os gases do escapamento contêm monóxido de carbono, que é incolor, inodoro e extremamente perigoso e tóxico.
- ⚠ Nunca opere o este equipamento em locais fechados ou com pouca ventilação.
- ⚠ Tenha extremo cuidado ao usar o equipamento perto de pessoas ou animais.
- ⚠ Mantenha o escapamento livre de objetos estranhos.

Reabastecimento de combustível

- ⚠ A gasolina é um combustível extre-

mamente inflamável e seus gases podem explodir em contato com fogo.

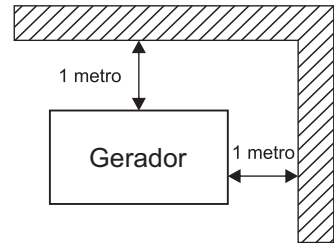
- ⚠ Não reabasteça em local fechado ou em área mal ventilada.
- ⚠ Certifique-se de desligar o motor antes de reabastecer.
- ⚠ Não remova a tampa do tanque de combustível nem abasteça o tanque de combustível enquanto o motor estiver quente ou em funcionamento. Antes de reabastecer, deixe o motor esfriar por pelo menos dez minutos.
- ⚠ Sempre reabasteça o equipamento em locais ventilados longe de fontes de calor ou faísca. Mova o equipamento ao menos três metros do local de operação. Abra a tampa de combustível lentamente para que libere qualquer pressão que possa ter se formado no tanque de combustível. Retorne-a para sua posição original antes de operá-lo.
- ⚠ Não encha o tanque de combustível completamente até a boca uma vez que o combustível poderá transbordar quando expandir em virtude do aquecimento, e assim causar um incêndio.
- ⚠ Se derramar combustível, limpe-o completamente e aguarde até que o combustível seque antes de dar partida no motor.
- ⚠ Evite o contato prolongado da gasolina com a pele, e não aspire seus gases.
- ⚠ Depois de reabastecer, verifique se a tampa do tanque de combustível está bem fechada para evitar vazamento.

Prevenção de incêndio

- ⚠ Não ligue o motor enquanto estiver fumando ou perto de chama direta.
- ⚠ Não use o equipamento próximo a

materiais inflamáveis.

- ⚠ Em áreas onde há qualquer risco de incêndio sempre manter um extintor do tipo adequado próximo à área de operação. Para informações sobre extintores de incêndio e seu uso, consulte o corpo de bombeiros mais próximo de sua localidade.
- ⚠ Mantenha o equipamento distante pelo menos a 1 metro de distância de obstáculos ou objetos que possam obstruir o fluxo de ar para refrigeração do motor.



- ⚠ Mantenha o equipamento afastado de substâncias inflamáveis ou outros materiais perigosos (lixo, trapos de pano, lubrificantes, explosivos).

Outras precauções de segurança

- ⚠ **Tenha cuidado com partes aquecidas.**
O silenciador e outras partes do motor ficam muito aquecidas quando o motor está em funcionamento ou logo após a interrupção de seu funcionamento. Opere o equipamento em área segura e mantenha crianças afastadas do motor em funcionamento, para evitar o risco de queimaduras.
- ⚠ Não toque na vela de ignição ou no cabo de ignição quando der o arranque no motor ou durante seu funcionamento, nem opere o motor com as mãos molhadas, para evitar choques elétricos.

- △ Use o equipamento em uma superfície nivelada e estável. Se o motor for inclinado, haverá risco de derramamento de combustível.
- △ Operar o equipamento em uma superfície inclinada fará com que a lubrificação não seja adequada e isto pode causar o travamento dos pistões.



Utilizar o equipamento em ladeiras íngremes ou superfícies inclinadas, pode causar emperramento em consequência de lubrificação imprópria, mesmo que o óleo esteja em seu nível máximo.

- △ Não transporte o equipamento quando houver combustível no tanque ou quando o registro de combustível estiver aberto.
- △ Mantenha o equipamento seco (não opere em ambientes externos com tempo chuvoso).
- △ Não modifique o equipamento. Modificações e remoções de partes do motor podem deixá-lo potencialmente perigoso.
- △ Realize diariamente, antes de operar o motor, os procedimentos descritos no capítulo “Inspeção diária”.
- △ Mantenha o equipamento sempre limpo e com a manutenção em dia.
- △ Não utilize o equipamento em condições em que a visibilidade da área de trabalho não é boa, tenha sempre certeza de poder visualizar pessoas próximas a você.
- △ Não opere o gerador dentro de uma sala, caverna, túnel ou qualquer outro lugar com pouca ventilação. Sempre opere em áreas bem ventiladas para evitar o superaquecimento do motor, e o gás monóxido de carbono que é perigoso. Mantenha o gerador afastado no mínimo 1 metro de paredes e qualquer outro obstáculo durante o uso.
- △ No caso do gerador necessariamente ser usado em local fechado, a área tem que estar bem ventilada e deve-se tomar precauções para evitar intoxicação com os gases do escapamento.
- △ Não opere o gerador sob chuva ou com as mãos molhadas. O operador pode sofrer um forte choque elétrico se o gerador estiver em contato com a água. Se houver umidade remova e seque antes de ligar o gerador. Nunca jogue água sobre o gerador, não lave-o com água.
- △ Não cubra o gerador de nenhuma forma. O gerador tem um sistema de ventilação forçada, e se coberto pode superaquecer.
- △ Preste atenção ao cabo elétrico dos equipamentos conectados ao gerador, se estiverem sobre o gerador ou em contato com uma parte móvel do equipamento, ele poderá partir e causar um curto-circuito.
- △ Nunca modifique o equipamento ou trabalhe com peças faltantes, adaptadas ou não originais.
- △ Nunca utilize o equipamento para qualquer outro fim que não seja aquele especificado neste manual, sob o risco de acidentes ou danos ao equipamento.
- △ Nunca faça ajustes nos equipamentos sem primeiro remover o cabo da vela de ignição para impedir a partida acidental do motor.
- △ Saiba como desligar o equipamento rapidamente e conheça todos os seus controles. Nunca permita que pessoas não treinadas operem o equipamento.
- △ Não exceda o limite de carga do gerador.
- △ Conhecer o uso de todos os controles do gerador, tomadas e conexões elétricas.

- ⚠ O gerador produz energia suficiente para causar sérios choques elétricos se não for usado com cuidado.
- ⚠ Não conecte o gerador em redes elétricas internas sem um projeto aprovado.
- ⚠ Use somente peças de reposição originais.

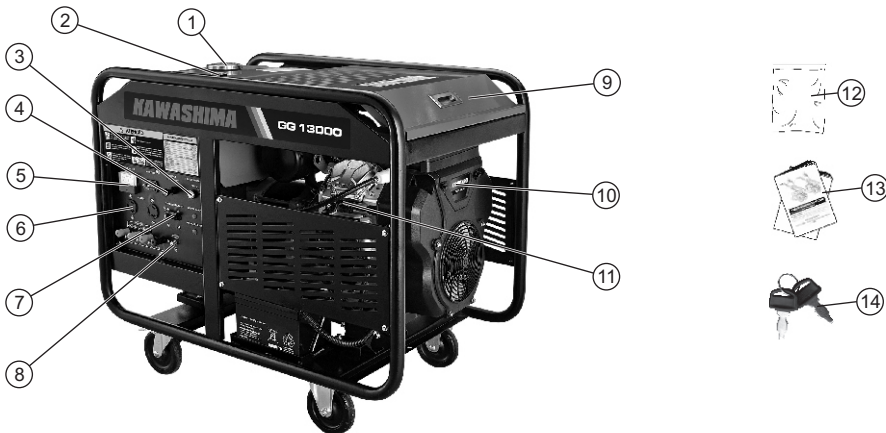
Segurança ao manusear baterias

- ⚠ O fluido da bateria contém ácido sulfúrico. Proteja seus olhos, pele e roupas. Em caso de contato, lave a área afetada com água em abundância e procure imediatamente o atendimento médico, especialmente se os olhos foram afetados.
- ⚠ As baterias produzem gás hidrogênio que é inflamável e explosivo quando exposto a

fáscas e ao fogo. Não fume, nem permita fogo ou faíscas próximo a bateria, especialmente enquanto ela estiver sendo carregada.

- ⚠ Carregue a bateria somente em locais bem ventilados.
- ⚠ Não inverta as polaridades. Tenha certeza de estar conectando os cabos na polaridade correta.
- ⚠ Para maiores informações sobre a manutenção, operação e utilização da mesma, consulte o manual de instruções da bateria.
- ⚠ Mantenha crianças e animais longe do equipamento quando este estiver funcionando ou quente. ■

3. Componentes



- 1-Tampa do tanque de combustível
- 2-Visor do nível de combustível
- 3-Ignição
- 4-Afogador
- 5-Voltímetro
- 6-Terminais de saída AC
- 7-Disjuntor de segurança
- 8-Terminal de aterramento

- 9-Tampa de acesso ao motor
- 10-Filtro de ar
- 11-Capa da vela de ignição
- 12-Kit ferramentas
- 13-Manual de instruções
- 14-Chaves para partida

A bateria não acompanha o equipamento.

4. Inspeção diária

Antes de iniciar as operações diárias, verifique todos os itens listados na tabela abaixo:

Item	Verifique se...
Combustível	<ol style="list-style-type: none">1) Há combustível suficiente para o tempo de funcionamento pretendido.2) A tampa do tanque está apertada firmemente.3) Há danos no tanque de combustível.4) A mangueira de combustível está conectada firmemente.
Óleo do motor	<ol style="list-style-type: none">1) O nível de óleo está correto.2) Há vazamentos de óleo do motor.
Filtro de ar	<ol style="list-style-type: none">1) O elemento do filtro de ar está limpo.
Sistema de partida manual	<ol style="list-style-type: none">1) A corda do arranque está em boas condições.2) O sistema funciona corretamente.
Condições gerais	<ol style="list-style-type: none">1) Os parafusos e porcas estão apertados.2) Existe rangido de peças com o motor em funcionamento.3) Há evidência visível de danos.4) O motor está limpo. As entradas de ar do motor estão desobstruídas.

5. Preparação para operação

Verifique o óleo do motor



Por motivos de transporte o equipamento é fornecido de fábrica sem óleo. Antes de colocar o equipamento em funcionamento, abasteça-o de óleo.

O uso de óleo lubrificante apropriado vai prolongar a vida útil do motor. O desempenho e durabilidade do seu motor é afetado diretamente pela qualidade do óleo lubrificante. Óleo de qualidade inferior, ou utilizado além do tempo limite de troca, pode provocar o travamento do pistão e dos anéis,

o desgaste prematuro da camisa do cilindro, rolamentos e outras partes móveis.

Antes de verificar ou reabastecer o óleo do motor, certifique-se de que o equipamento esteja em uma superfície estável e nivelada, e que esteja desligado.

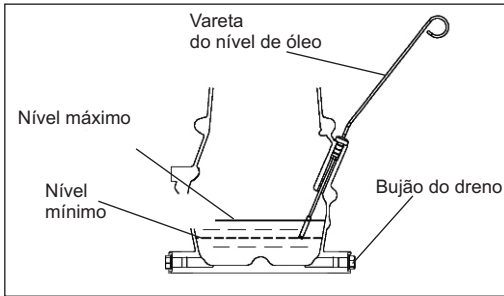
Para verificar o nível do óleo, não rosqueie a vareta de óleo no gargalo do abastecedor de óleo, somente encoste-a. Se o nível de óleo estiver baixo, reabasteça até o nível máximo (até transbordar).

Procure não trabalhar com o nível de óleo muito próximo ao mínimo. Embora o equipamento tenha sensor de nível, este pode não funcionar se o nível de óleo baixar durante o funcionamento.



Utilize este equipamento em superfícies planas. Utilizá-lo em superfícies inclinadas, pode causar sérios danos ao motor em consequência de lubrificação imprópria, mesmo que o óleo esteja em seu nível máximo.

Consulte o capítulo “Especificações técnicas” para informações sobre o tipo de óleo e a capacidade do cárter.



Sempre verifique o nível do óleo antes de pôr o equipamento em funcionamento e complete até transbordar com o óleo indicado no capítulo “Especificações técnicas”.

Filtro de ar

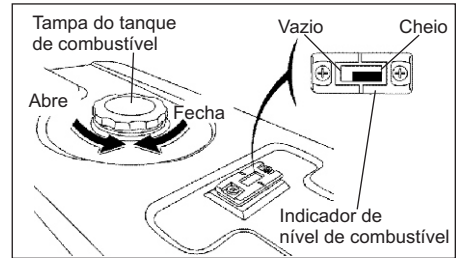
Retire a tampa do filtro de ar e verifique se o mesmo está devidamente instalado e limpo.



Nunca ligue o motor sem que o filtro de ar esteja instalado. O uso do equipamento sem o filtro de ar poderá causar sérios danos ao motor.

Combustível

Este gerador é equipado com indicador de nível de combustível, localizado em cima do tanque. O nível de combustível é indicado através do marcador vermelho conforme figura abaixo.



Sempre verifique o nível de combustível antes de operar o gerador. Quando o nível de combustível estiver baixo, abasteça seguindo as recomendações a seguir:

Antes de abastecer, feche a torneira de combustível.

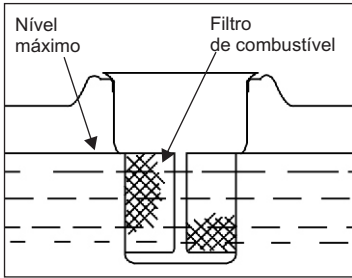
Para abastecer, abra a tampa do tanque do combustível e coloque o combustível de acordo com o tempo de trabalho previsto. Evite colocar combustível além do necessário para evitar que o restante fique parado no tanque por longos períodos. Se o motor não for utilizado por mais de 30 dias, armazene-o corretamente de acordo com o descrito no capítulo “Armazenamento”.



Sempre utilize gasolina nova. A gasolina vai se deteriorar se deixada no tanque de combustível durante longos períodos de tempo, podendo avariar o motor e dificultar a partida.

Tenha certeza de abastecer com o filtro de combustível encaixado na entrada do tanque.

Não encha além da parte superior da tela do filtro de combustível, pois o combustível poderá vazar durante o funcionamento.



Verifique se não há poeira, sujeira, água ou qualquer outro tipo de impureza no combustível, se houver, descarte-o.

O combustível deve ser armazenado em recipientes apropriados com tampa.

Tanques ou recipientes de combustível podem vir a acumular pressão. Sempre abra lentamente a tampa de modo a permitir a saída vagarosa da pressão.

Nunca abasteça o equipamento em ambientes fechados e sem ventilação.

Certifique-se de apertar firmemente a tampa do tanque de combustível após o abastecimento.

Verifique a presença de vazamentos. Caso hajam, não funcione o equipamento até que o problema seja resolvido.



Ao manusear o combustível, tome cuidado para que o mesmo não derrame, além do risco de incêndio, o combustível pode danificar peças plásticas ou pintadas.

É recomendado o uso de gasolina comum

de boa qualidade e sem chumbo como combustível. Não use gasolina aditivada, nem adicione aditivos à gasolina, pois eles podem danificar as vedações e outras peças de borracha.

Não reabasteça o motor quando este estiver funcionando ou aquecido, pois pode ocorrer algum acidente com fogo.

Não reabasteça o equipamento perto de qualquer fonte de calor, chamas, faíscas, etc. ou quando estiver fumando.

No caso de ingestão de combustível, aspiração do vapor ou contato com os olhos, consulte imediatamente um médico. No caso de contato com a pele ou roupa, lave com água e sabão em abundância. Não permaneça por muito tempo em contato direto com o combustível.

Depois de reabastecer, seque o combustível que derramou com um pano enxuto e desloque o equipamento pelo menos para 3 metros do local para então funcioná-lo.

Não guarde/armazene o equipamento com combustível em seu tanque. Vazamentos e danos aos componentes internos do carburador poderão ocorrer. Consulte o capítulo “Armazenamento” para maiores informações.

Para informações sobre a capacidade do tanque de combustível consulte o capítulo “Especificações técnicas”.

Componentes

Verifique os itens/componentes que seguem antes de ligar o equipamento:

- Vazamentos de combustível nas mangueiras, tampas, juntas, etc;
- Parafusos e porcas frouxos;
- Componentes danificados ou com rachaduras.



Opere o gerador somente em áreas bem ventiladas.

Local de instalação

O gerador deve ser instalado em uma superfície plana e estável, com o nível de óleo no máximo. A inclinação torna a lubrificação do motor ineficiente e dessa forma poderá danificá-lo.

Siga todas as instruções abaixo para evitar riscos de incêndio:

- Retire da área de operação qualquer material inflamável ou qualquer outro material perigoso.
- Mantenha o gerador afastado no mínimo 1 metro de paredes ou qualquer outro obstáculo.
- Somente opere o gerador em um ambiente seco e bem ventilado;
- Mantenha a saída do escapamento limpa e livre de qualquer objeto.
- Mantenha o gerador longe do fogo e de fontes de calor ou faísca.
- Opere o gerador em uma superfície estável e nivelada.
- Nunca obstrua as saídas de ventilação e escape do gerador.

Instalação na rede elétrica

A conexão do gerador à rede elétrica deve ser feita de forma correta para evitar danos ao gerador, a rede e riscos de acidentes. Procure os serviços de um electricista profissional para fazer a conexão. A conexão deve isolar a eletricidade do gerador da rede pública.

Certifique-se de desligar o gerador antes de

conectá-lo a rede elétrica.

Verifique se a potência dos aparelhos conectados a rede é menor que a potência nominal do equipamento. Nunca exceda a capacidade do gerador. Caso necessite ligar mais de um aparelho, conecte primeiro o de maior potência, e em seguida os de menor potência.



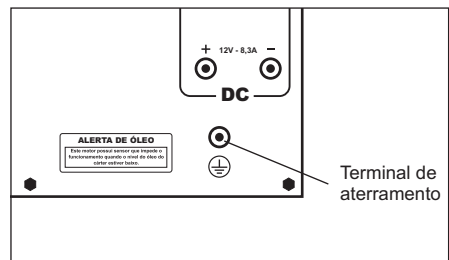
Uma conexão incorreta pode danificar o gerador, provocar incêndios e até mesmo a explosão do equipamento.

Aterramento

Para prevenir choque elétrico, danos ao gerador e aos equipamentos a ele ligados, conecte o terminal de aterramento ao solo. Para isso utilize um fio com capacidade adequada conforme quadro abaixo:

0,12mm ——— 1 A

Por exemplo: para 20 A, um fio de 2,4 mm.



É recomendado que este trabalho seja executado por um electricista qualificado.

Bateria

Este equipamento possui partida elétrica, e para isso necessita da alimentação de uma bateria (não acompanha o produto).

Providencie uma bateria de acordo com o recomendado no capítulo “Especificações técnicas” para poder ligar o equipamento.



Nunca inverta as conexões do polos negativo e positivo. Isso danificará seriamente o motor e a bateria.

6. Operação

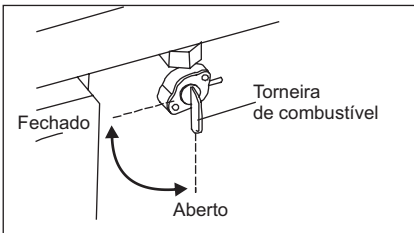
Ligando o motor



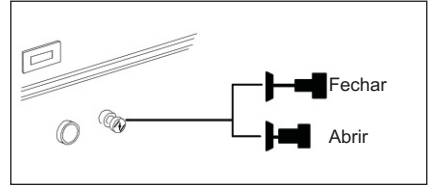
Antes de ligar o equipamento, verifique se mesmo está devidamente aterrado e se os plugues estão desconectados das tomadas.

Antes de ligar o gerador, desligue seu disjuntor e desconecte todos os aparelhos ligados a sua tomada.

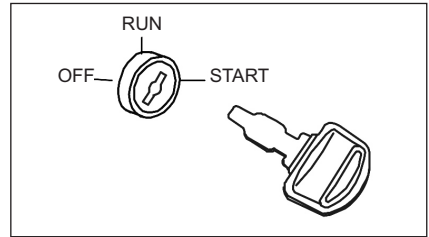
1- Abra a torneira de combustível.



2-Feché o afogador, puxando o botão conforme figura abaixo:.

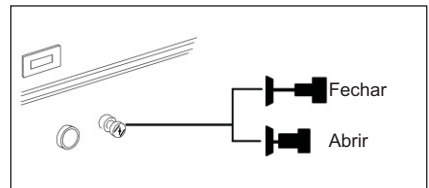


3- Gire a chave de partida até e posição “START” e solte-a assim que o motor ligar.



Se o motor não ligar dentro de 5 segundos, solte a chave e aguarde por volta de 10 segundos antes de efetuar uma nova tentativa.

4- Após o motor aquecer, abra o afogador pressionando o botão do mesmo conforme figura abaixo:



Após ligar o motor, deixe-o funcionando por alguns minutos antes de conectar os aparelhos.

Usando a energia elétrica

Este gerador foi cuidadosamente testado e ajustado na fábrica. Se o gerador não produzir a energia na voltagem correta, consulte a Assistência Técnica Autorizada mais próxima.

A potência nominal corresponde a tensão que o equipamento pode gerar durante o funcionamento contínuo.

A potência máxima indica a tensão total que o equipamento pode gerar por um curto período de tempo.

Muitos aparelhos elétricos como os refrigeradores necessitam de tensão maior do que a indicada nos aparelhos, para ligar e desligar seus motores.

Quando o aparelho necessita desta tensão extra, o gerador fornece a energia necessária para o mesmo (durante um curto período de tempo). Verifique a tensão máxima do aparelho antes de conecta-lo ao gerador. Caso ela seja maior que a potência máxima do gerador, não conecte-o ao mesmo.



O gerador pode fornecer sua potência máxima somente por um curto período de tempo. Verifique a tensão máxima do aparelho antes de conecta-lo ao gerador.

Para conectar os aparelhos ao gerador, proceda da seguinte forma:

1-Desligue o aparelho antes de conectá-lo ao gerador.

2-Conecte o aparelho na tomada de tensão correspondente ao mesmo.



Verifique a amperagem e a tensão da tomada usando a tabela abaixo, e tenha



Certifique-se de que o aparelho a ser ligado ao gerador esteja com o interruptor desligado antes de conectá-lo ao gerador.

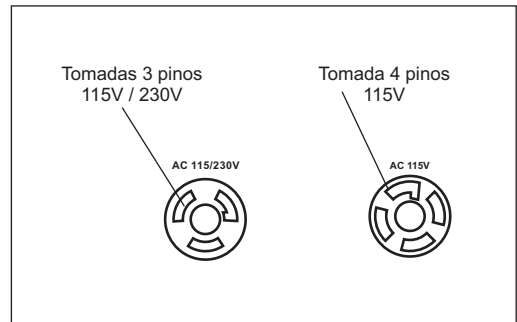
Não mova ou desloque o equipamento enquanto o mesmo estiver funcionando.

certeza de que a amperagem do aparelho não excederá a amperagem da tomada, e que a tensão do aparelho seja a mesma da tomada.

	115V Máximo de 50 amperes
	115V / 230V Máximo de 30 amperes



A tabela anterior não se aplica para geradores equipados com tomadas especiais.



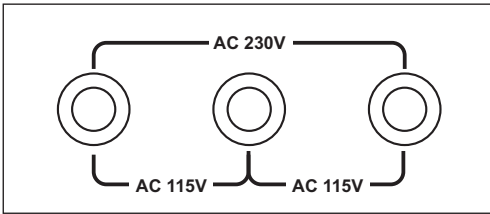
3-Ligue o disjuntor colocando na posição "On".

4-Ligue os aparelhos de forma que os de maior tensão sejam ligados primeiro.

Bornes de contato

Além das tomadas, o seu gerador possui também bornes para efetuar a ligação de aparelhos ao gerador.

A tensão de saída dos bornes pode variar de acordo com a ligação efetuada. Para a ligação utilizando os bornes, faça como na



A ligação incorreta irá gerar curto circuitos e até mesmo danos ao aparelho ligado ao gerador. Caso tenha dúvidas quanto a ligação, entre em contato com a assistência técnica.



Operar o equipamento sobrecarregado irá reduzir sua vida útil. Verifique a potência de todos aparelhos antes de conectá-los ao gerador, e tenha certeza de que a soma dos mesmos não ultrapassem sua potência máxima.

Corrente contínua (12V)

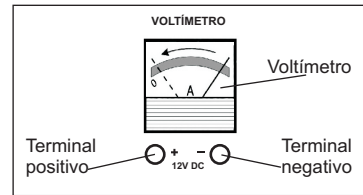
A corrente contínua é utilizada somente para carregar baterias 12V (8,3A).

O terminal vermelho do gerador indica o positivo (+) e o terminal preto indica o negativo (-).

Para efetuar a carga de uma bateria, conecte os borne positivo (+) da bateria ao terminal vermelho do gerador e o borne

negativo da bateria (-) ao terminal preto do gerador.

Caso os terminais sejam ligados de forma invertida, o disjuntor de segurança irá desarmar. Corrija o problema e aperte o disjuntor para que a bateria possa ser carregada. Para desligar, solte primeiro os cabos dos terminais do gerador para evitar que a outra extremidade entre em contato e gerem faíscas.



Nunca utilize o gerador para efetuar “partida rápida” em veículos.



A bateria deve ser manipulada em uma área bem ventilada, longe de fogo ou materiais inflamáveis.

-Nunca permitir que o fluido da bateria entre em contato com os olhos ou a pele.

-A temperatura do fluido da bateria deve ser mantido abaixo de 45°, para prevenir sua deterioração.

Sensor de óleo

O sensor de óleo tem a função de impedir que o motor trabalhe com o óleo abaixo do nível.

Se o motor parar automaticamente, verifique o nível do óleo. O motor também não ligará se o nível de óleo estiver baixo.



Procure não trabalhar com o nível de óleo muito próximo ao mínimo. Embora o equipamento tenha sensor de nível, este pode não funcionar se o nível de óleo baixar durante o funcionamento.



Sempre verifique o nível do óleo antes ligar o equipamento e caso necessário complete até o nível máximo indicado na vareta com o óleo indicado no capítulo “Especificações técnicas”.

Amaciamento do motor

A vida útil do motor será encurtada se este não for devidamente amaciado. Nas 20 primeiras horas deve-se funcionar o motor de acordo com cuidados a seguir:

1-Sobrecarga:

Evite sobrecargas durante o teste do motor.

2-Trocas de óleo do motor:

A primeira troca de óleo deve ser feita após as primeiras 20 horas ou no final do primeiro mês de funcionamento. Após, faça a troca a cada 3 meses ou cada 50 horas de funcionamento ou o que ocorrer primeiro.

Desligando o gerador

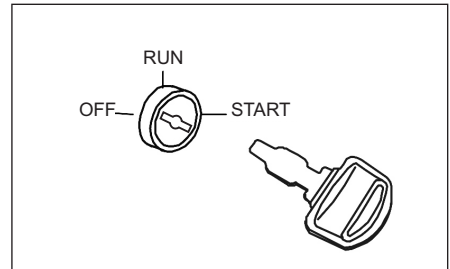
1-Desligue todos os equipamentos



Somente em casos de emergência, desligue o gerador diretamente no interruptor, posicionando-o em “Off”. No uso cotidiano, deixe-o funcionar sem carga por alguns minutos antes de desligá-lo

elétricos que estão conectados ao gerador, retire todos os plugues das tomadas do gerador e deixe o motor ligado por volta de três minutos sem carga antes de desligá-lo;

2-Desligue o motor posicionando a chave de partida do gerador em “OFF”.



3-Fecher a torneira de combustível. ■

7. Procedimentos de manutenção

É importante que se faça diariamente a inspeção descrita no capítulo “Inspeção diária”.

Também é importante inspecionar e fazer regularmente a manutenção periódica do motor, a qual é vital para o funcionamento seguro e eficaz de seu equipamento.

Para um melhor controle das horas trabalhadas, recomenda-se a instalação no motor de um horímetro opcional, desta forma os períodos (intervalos) de manu-

tenção do motor poderão ser melhor controlados garantindo assim uma maior vida útil do equipamento.

Verifique na tabela abaixo os períodos regulares de manutenção. Os períodos mostrados baseiam-se em um cronograma de funcionamento normal do motor.

Obs: Os procedimentos de 500 e 1000 horas devem ser realizados por uma assistência técnica autorizada.

Itens a serem verificados	Frequência	A cada				
		8 horas (Diariamente)	50 horas (Semanalmente)	200 horas (Mensal)	500 horas	1000 horas
Limpeza do motor e inspeção de parafusos e porcas		● (Diariamente)				
Verificação do nível do óleo do motor		● (Complete se necessário)				
Troca do óleo do motor		(20 horas iniciais)	●			
Limpeza da vela de ignição			●			
Limpeza do filtro de ar			●			
Limpeza e ajuste da vela de ignição e eletrodos				●		
Verificação e ajuste da folga da válvula					●	
Remoção de carbono da cabeça do cilindro					●	
Limpeza e ajuste do carburador					●	
Limpar o tanque de combustível					●	
Revisão do motor						●



A sua segurança depende de uma boa manutenção do motor. Siga atentamente todas as instruções deste capítulo.



Antes de realizar qualquer procedimento de manutenção tenha certeza de que o motor esteja desligado e frio. Desconecte o cabo da vela para prevenir partida acidental.

Inspeção da vela de ignição

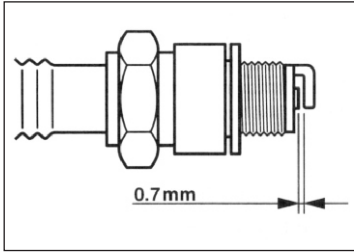
1 - Retire a vela utilizando uma “chave de

vela” (acompanha o produto).

2 - Remova o carbono acumulado no eletrodo da vela com um limpador de vela ou

escova de aço.

3 - Verifique o espaçamento do eletrodo. O espaçamento deve ser de 0,7 mm. Ajuste o espaçamento, se necessário.



4 - Recoloque a vela, rosquei-a primeiramente com as mãos e em seguida com a “chave de vela”.

Caso a vela apresente danos, substitua a mesma por uma nova de acordo com o modelo indicado no capítulo “Especificações técnicas”



O branqueamento e enegrecimento do isolante de uma vela de ignição pode ser causado por ajustes incorretos do motor, bem como pelo uso de uma vela de ignição incorreta. Consulte a assistência técnica mais próxima para maiores informações.

Troca de óleo do motor

Para evitar danos ao motor, a primeira troca de óleo deve ser feita após as primeiras 20 horas de uso ou no final do primeiro mês de funcionamento. Após, faça a troca a cada 3 meses ou cada 50 horas de funcionamento ou o que ocorrer primeiro.

Use sempre óleo de boa qualidade e limpo. Óleo contaminado, óleo de má qualidade ou



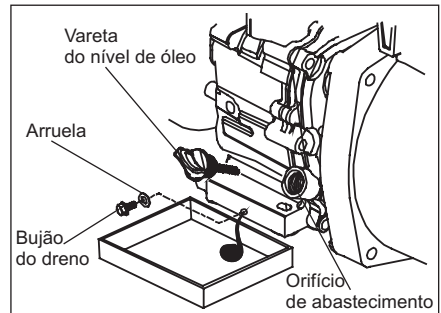
Para evitar ferimentos tenha cuidado com o óleo aquecido.

falta de óleo danificam e encurtam a vida útil do motor.

Para efetuar a troca de óleo, desligue o motor e afrouxe o bujão do dreno. Drene o óleo usado enquanto o motor estiver aquecido. O óleo, quando está morno, escoa melhor.

Recoloque o bujão do dreno em seu lugar antes de reabastecer o óleo.

Abasteça o óleo através do orifício da vareta de nível e encha até o nível máximo (transbordar).



Consulte o capítulo “Especificações técnicas” para informações sobre o tipo de óleo e a capacidade do cárter.

Limpe o filtro do tanque

Quando necessário limpe o filtro localizado na boca do tanque de combustível.

Limpeza do filtro de ar

Um elemento de filtro de ar sujo provoca

dificuldades de arranque, perda de força, mau funcionamento do motor, aumento do consumo de gasolina, além de encurtar extremamente a vida útil do motor. Mantenha o elemento do filtro de ar sempre limpo, para isso, siga as recomendações abaixo:



mais poeira.

Limpe e substitua o elemento do filtro com mais frequência quando usar o motor em ambientes com

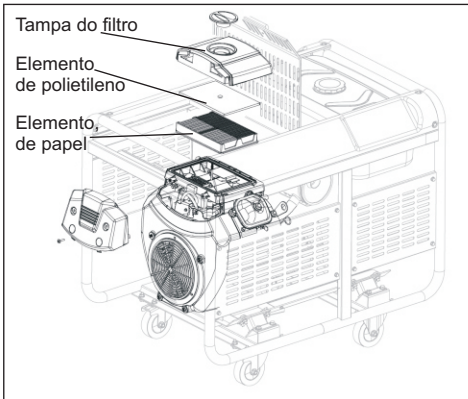
Caso o elemento de papel também esteja sujo, bata-o contra uma superfície rígida para sair o excesso de poeira e em seguida limpe com um leve jato de ar comprimido, de dentro para fora. Tome cuidado para não direcionar um jato de ar com pressão muito forte, isso poderá danificar o filtro.

Nunca escove o elemento de papel. O uso de escovas poderá bloquear os canais de ventilação.

Caso alguns dos elementos estejam danificados, substitua por um novo.



Não utilize gasolina ou qualquer solvente inflamável para limpar o filtro. A utilização desses produtos pode gerar incêndio ou explosões. Use somente água e sabão ou querosene.



Filtro de combustível

Para limpar o filtro, feche a torneira de combustível e solte o copo do filtro localizado abaixo da mesma. Limpe o filtro com uma escova para remover todas as impurezas contidas nele e reinstale-o. ■

Abra a tampa do filtro de ar e verifique as condições dos elementos filtrantes.

Se o elemento de polietileno (espuma) estiver sujo, limpe-o com água morna e detergente, em seguida enxágue completamente e deixe-o secar. Depois de seco, aplique um pouco de óleo de motor e aperte com as mãos para remover o excesso.

Elemento de polietileno



9. Resolução de problemas

Siga a tabela abaixo para solucionar os problemas mais comuns encontrados. Se estas soluções não forem suficientes ou houver dúvidas nos procedimentos descritos, procure a assistência técnica mais próxima.



Limpe qualquer combustível derramado antes de efetuar o teste de faísca. Mantenha a vela o mais longe possível do orifício da vela de ignição. Não segure a vela de ignição com a mão.

Defeito	Causa	Solução
Motor não funciona	Não passa faísca pelo eletrodo da vela de ignição	<ol style="list-style-type: none"> 1) Colocar o interruptor na posição "ON" (ligado). 2) Remova e inspecione a vela de ignição. Se o eletrodo estiver sujo, efetue sua limpeza ou substitua a vela. 3) Remova a vela de ignição e conecte-a ao cachimbo da vela. Puxe o manípulo do arranque, estabelecendo simultaneamente ligação à terra por meio do contato da vela de ignição com o corpo do motor. 4) Se a faísca for fraca ou se não houver nenhuma faísca refaça o teste com uma vela de ignição nova. 5) O sistema de ignição estará defeituoso se não houver nenhuma faísca com uma vela de ignição nova. Conserte ou troque.
	Não há compressão suficiente	<ol style="list-style-type: none"> 1) Puxe lentamente o manípulo do arranque e verifique se há resistência. Se pouca força for necessária para puxar o manípulo do arranque, verifique se a vela de ignição está apertada com firmeza. Se a vela de ignição estiver frouxa, aperte-a.
	O combustível não chega na câmara de combustão	<ol style="list-style-type: none"> 1) Abra a torneira de combustível. 2) Afogue (feche a alavanca do afogador) e puxe o manípulo do arranque cinco ou seis vezes. Remova a vela de ignição e verifique se seu eletrodo está encharcado. Se o eletrodo estiver encharcado, o combustível estará sendo bem suprido ao motor. Se o eletrodo estiver seco, verifique onde o combustível pára de fluir. 3) Se o motor não arrancar com combustível bem suprido, tente usar combustível novo.
Não há energia elétrica nas tomadas	Verifique se o disjuntor está ligado (ON)	<ol style="list-style-type: none"> 1) Verifique se a potência total em watts dos equipamentos utilizados está dentro dos limites e se não há algum erro na utilização. 2) Ligue o disjuntor. 3) Se o disjuntor continuar a cair procure uma Assistência Técnica Autorizada.
	Verifique se existe algum mau contato nos terminais AC e DC	<ol style="list-style-type: none"> 1) Reconecte os plugues nas tomadas do gerador ou os cabos da bateria nos terminais DC (12V).
	O motor do gerador foi ligado com equipamentos conectados as suas tomadas	<ol style="list-style-type: none"> 2) Desligue o gerador e todos os equipamentos conectados e retire os plugues das tomadas do gerador. Em seguida ligue o gerador antes de conectar a ele os equipamentos elétricos.

10. Especificações técnicas

Modelo	GG 13000
Cód. CCM	56-00530
Tipo	Monofásico, condensador, s/ AVR
Potência máxima	13000 W
Potência nominal	11000 W
Tensão	115 V - 230 V
Frequência	60 Hz
Tensão nominal DC	12 V (8,3 A)
Tipo do motor	Dois cilindros, 4T, refrigerado a ar, gasolina
Cilindradas	678 cc
Potência máxima	22 HP (14,7 kW) @ 3600 rpm
Torque máximo	43,5 N.m @ 2500 rpm
Filtro de ar	Seco
Sistema de partida	Elétrica
Tipo da bateria	12 V - 36 Ah
Vela de ignição	BP6ES / BPR6ES
Capac. tanque de combustível	30 l
Óleo de lubrificação	SAE 15W-40
Capacidade do cárter	1,6 l
Nível de ruído [dB(A)@7m]	90 dB(A)
Dimensões	950 x 620 x 860 mm
Peso líquido	195 kg

CERTIFICADO DE GARANTIA

Dados do proprietário

Nome _____

Endereço _____ Telefone _____

Cidade _____ UF _____ CEP _____

Dados da revenda

Razão Social _____

Nome Fantasia _____

Endereço _____ Telefone _____

Cidade _____ UF _____ CEP _____

Número e série da Nota Fiscal de venda _____ Data da venda _____

Produto

Descrição _____ Cód. CCM _____

Marca _____ Modelo _____

Número de série do motor _____

Nº de série do equipo. (ex. roçadeira, motobomba, etc) _____

É obrigatório que os campos acima sejam preenchidos pela revenda no ato da compra.

TERMO DE GARANTIA

A CCM Máquinas e Motores Ltda., concede garantia contra qualquer vício de fabricação aplicável nas seguintes condições:

1. O início da vigência da garantia ocorre na data de emissão da competente nota fiscal de venda ao consumidor correspondente ao produto a ser garantido com identificação, obrigatoriamente, de modelo e número de série entre outras informações;
2. O prazo de vigência da garantia é de 06 (seis) meses contados a partir da data da emissão da nota fiscal, preenchida corretamente, e divididos da seguinte maneira, conforme assegura o Código de Defesa do Consumidor:
 - a) 3 (três) meses de garantia legal, Conforme Art. 26 Lei 8.078/90; e,
 - b) 3 (três) meses de garantia contratual, Conforme Art. 50 Lei 8.078/90.

A garantia não se aplica caso o produto não seja utilizado conforme instruções deste manual, e se restringe exclusivamente à substituição e conserto gratuito das peças que se apresentarem defeituosas no equipamento.

REGRAS GERAIS DA GARANTIA

Qualquer inconveniência deverá ser levada imediatamente ao conhecimento de uma assistência técnica autorizada, pois a permanência de uma imperfeição, por falta de aviso (reclamação) ou de revisão, certamente acarretará em outros danos que não poderemos atender e ainda nos obriga a cancelar em definitivo a garantia. O Assistente Técnico Autorizado se obriga a substituir as peças e efetuar reparos em sua oficina somente quando forem por ele julgados como defeituosas e procedentes de garantia.

Itens não cobertos pela garantia*:

1. Óleo lubrificante, graxa, combustível e similares;
2. Deslocamento de pessoal ou despesas de frete/seguro;
3. Danos pessoais ou materiais do comprador ou terceiros;
4. Manutenção normal, tais como:
 - 4.1. Reapertos, limpeza do carburador, lavagem, lubrificação, verificações, ajustes, regulagens, etc.;
 - 4.2. Peças consideradas como manutenção normal, tais como: elemento filtro de ar, vela de ignição, lonas e pastilhas de freio, juntas, lâmpadas, disjuntores, cabos e bateria;
5. Peças que desgastam com o uso:
 - 5.1. Pneus, câmaras de ar, amortecedores, discos de fricção, corrente, coroa, pinhão, rolamento e os que tem vida útil normal determinada;
6. Defeitos de pintura ocasionado pelas intempéries, alteração de cor em cromados, aplicação de produtos químicos (combustível ou produtos não recomendados pela CCM Máquinas e Motores Ltda.), efeitos de maresia ou corrosão;
7. Defeitos ou danos decorrentes de fenômenos da natureza;
8. Defeitos oriundos de acidentes, casos fortuitos ou prolongado desuso;
9. Arranhões, fissuras, trincas ou qualquer outro tipo de dano causado ao equipamento em razão da movimentação, transporte ou estocagem;
10. Substituição do equipamento, motor ou conjuntos;
11. Defeitos e danos no sistema elétrico, eletrônico ou mecânico do equipamento oriundos da instalação de componentes ou acessórios não recomendados pela CCM Máquinas e Motores Ltda.;
12. Defeitos ou danos ocasionados pela oscilação da rede elétrica;
13. Avaria decorrente do uso de tensão diferente da qual o produto foi destinado.

Importante:

Entende-se por manutenção normal, as substituições de peças e componentes em razão de desgaste natural. Estão cobertas pela garantia, no entanto, as peças que comprovadamente apresentarem defeito de fabricação ou fadiga anormal de material.

Extinção da Garantia*:

A garantia estará automaticamente cancelada se:

1. Não forem realizadas revisões periódicas;
2. O equipamento for submetido a abusos, sobrecargas ou acidentes;
3. A manutenção do equipamento for negligenciada;
4. O equipamento for utilizado para outros fins ou instalado de outro modo que não o especificado no manual;
5. O equipamento for reparado fora das oficinas da rede autorizada CCM Máquinas e Motores Ltda.;
6. O tipo de combustível especificado for modificado, misturado incorretamente (motores 2 tempos) ou utilizado lubrificante diferente do especificado;
7. Os seus componentes originais forem alterados/modificados ou substituídos por outros não fornecidos pela CCM Máquinas e Motores Ltda.;
8. A estrutura técnica ou mecânica for modificada sem prévia autorização da CCM Máquinas e Motores Ltda.;
9. Extinguir-se o prazo de validade;
10. O equipamento for utilizado para fins de aluguel.

* Em virtude da grande variedade de produtos fabricados/distribuídos pela CCM Máquinas e Motores Ltda., alguns itens descritos podem não ser aplicáveis ao produto adquirido.

ATENÇÃO

Esta garantia é somente válida mediante a apresentação da nota fiscal originária da primeira compra (máquina nova), com o modelo e número de série do equipamento impressos no corpo desta e o respectivo Certificado de Garantia corretamente preenchido. Exija do revendedor o completo preenchimento deste Certificado.

Se o Certificado de Garantia for preenchido incorretamente e/ou sem o número da Nota Fiscal de Venda ao cliente, ou sem os números de modelo e série do equipamento, este certificado não terá validade.

Certificado de Garantia N°

IMPORTANTE: Este canhoto deve permanecer com o **REVENDEDOR** para seu controle próprio de solicitação de garantia.

Comprador _____ Nota Fiscal N° _____ Data ____/____/____
Endereço _____ Cidade _____ U.F. _____
Revenda _____ Cidade _____ U.F. _____ Fone _____
Modelo _____ Tipo _____ N° de Série _____

Certificado de Garantia N°

IMPORTANTE:

Este canhoto (recibo de entrega do Manual de Operador e Certificado de Garantia) deve ser remetido à CCM Máquinas e Motores Ltda, completamente preenchido, imediatamente após a venda, sem o que, o produto não ficará coberto pela garantia.

Comprador _____ Nota Fiscal N° _____ Data ____/____/____
Endereço _____ Cidade _____ U.F. _____
Revenda _____ Cidade _____ U.F. _____ Fone _____
Modelo _____ Tipo _____ N° de Série _____

Declaro, pela presente, que recebi o manual do operador do equipamento objeto deste certificado de garantia, o qual lerei com atenção para conhecer a fundo esse equipamento e poder operá-lo corretamente com eficiência e segurança.

Ass. do Cliente _____

Serial Number
Bar Code

KAWASHIMA

Produto importado e distribuído por:



CCM DO BRASIL

www.cmdobrasil.com.br • info@cmdobrasil.com.br

CCM MÁQUINAS E MOTORES LTDA. • CNPJ: 76.068.311/0001-54
Rua Agostinho Macielin, 455 - Ferrari • CEP 83.606-310 - Campo Largo - PR
Inclui manual em português e certificado de garantia
Origem e procedência: RPC