

# BFDE 37.000 PRO MONOF.

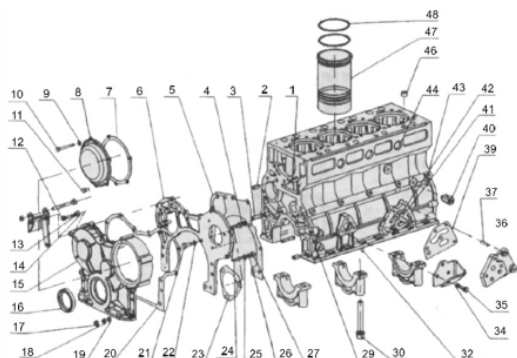
## 76539



Tipo	Diesel 4T, Refrigerado a Água, Modelo
Potência Máxima (Cv)(KW/Rpm)	65,0 (48,0/1800)
Cilindrada (cm³)	4.087
Reservatório do Cártter (L)	11,0 / SAE 15W40
Capacidade do Tanque (L)	65,0 / Diesel S500
Consumo Médio (L/h)	9,0
Pressão Sonora (dBA)	70,0 (a 7m)
Sistema de Alimentação (Tipo)	Injeção Mecânica
Sistema de Ignição	Compressão
Sistema de Partida	Elétrica
Sistema de Lubrificação (Tipo)	Forçado por Bomba
Filtro de Ar (Tipo)	Elemento de Papel
Alternador (Tipo)	Monofásico
Tensão de Saída (V)	115/230
Freqüência (Hz)	60,0
Potência Nominal (kW/kVA)	37,0 / 37,0
Corrente (A)	161,0
Fator de Potência (cos $\phi$ )	1,0
Controle de Tensão (Tipo)	AVR sem Escovas
Observações	ATS de Série
Dimensões CxLxA (mm)	2220 x 1000 x 1300
Peso Bruto (kg)	1053,0
Peso Líquido (kg)	1043,0

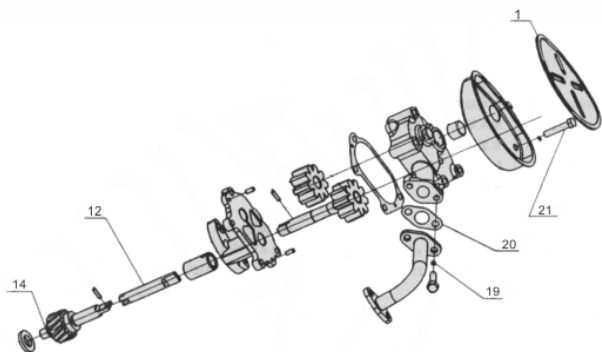


Bloco do Motor



Ref.	Cód	Descrição	Qtd Prod
	7196	RADIADOR BFDE 32 A 46 KVA.	1
	6520	TAMPA DO RADIADOR	1
1	4226	PRIS M8X70MM	4
2	4227	PINO GUIA A12X25	2
3	4228	PRIS M10X45MM	5
5	3343	JUNTA TAMPA CAIXA ENGR./D	1
6	4229	CAIXA DE ENGRENAGEM	1
7	3342	JUNTA TAMPA CX ENGRENAG.	1
8	4576	TAMPA CAIXA ENGRENAGEM 1	1
9/14	820	ARRUELA M8	11
10	4511	PARAF M8X65MM	3
11	299	PARAF M8X1.25X16- ZN BR	2
12	1720	PARAF M8X1.25X30MM- ZN BR	3
13	1230	ARRUELA DE PRESSAO M8	8
15	4231	TAMPA CAIXA ENGRENAGEM 2	1
16	4512	RETENTOR LADO POLIA/D	1
17	1750	PORCA M10X1.25 SEX	1
18/22	405	ARRUELA DE PRESSAO M10	38
19/26	1164	ARRUELA LISA M10- ZN BR	8
48	6300	ANEL VEDACAO CAMISA CIL.	8
20	4539	JUNTA TAMPA CX ENGREN. 2	1
21/35	1600	PARAF M10X1.5X25MM- ZN PR	6
23	4232	JUNTA BOMBA INJETORA	1
24	4233	PRIS M10X30MM	3
27	1090	PORCA M10X1.5 SEX AM	17
29	4126	BUCHA 15MM	1
30	4235	PARAF MANCAL VIRABREQUIM	10
32	4100	PRIS M8X16MM	2
37	4238	ANEL TRAVA DO BALANCIM	3
39	4239	JUNTA PLACA FILTRO OLEO	1
40	4240	TUBO SENSOR PRESSAO	1
41	4574	PRIS M10X25MM	2
43	4577	BUCHA 6.7MM	6
44	2217	BUCHA 32MM	4
46	4243	PINO GUIA CABECOTE	2
47	6299	CAMISA DO CILINDRO	4
	2207	SENSOR PRESSAO	1

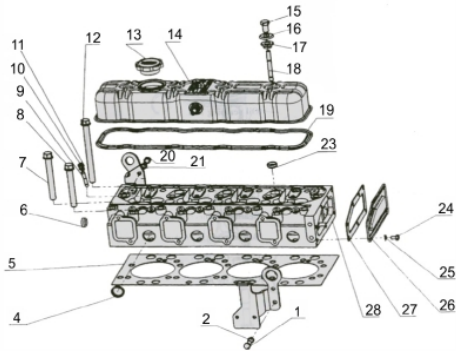
Bomba de Óleo



Ref.	Cód	Descrição	Qtd Prod
1	4071	TELA COLETOR BOMBA OLEO	1
12	4082	HASTE CONEXAO INTERMED.	1
14	4084	EIXO C/ENGREN. HELICOIDAL	1
19	1229	PORCA M8X1.25 SEX FL AM	8
20	4089	JUNTA COLETOR SAIDA OLEO	2
21	3955	PARAF M8X1.25X60MM- ZN PR	4
	3364	BOMBA OLEO COMPLETA/D	1

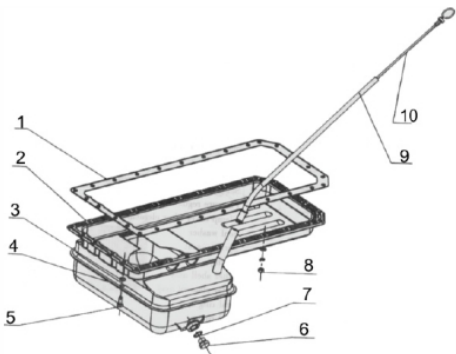


**Cabeçote**



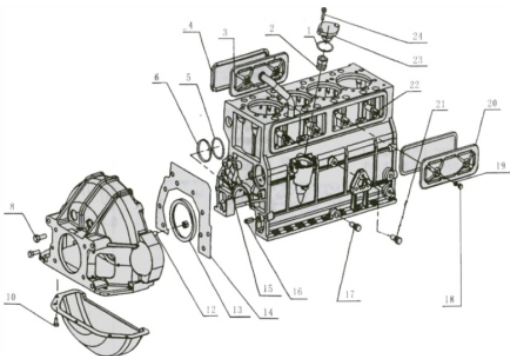
Ref.	Cód	Descrição	Qtd Prod
5	6291	JUNTA DO CABECOTE	1
28	6290	CABECOTE	1

**Carter**



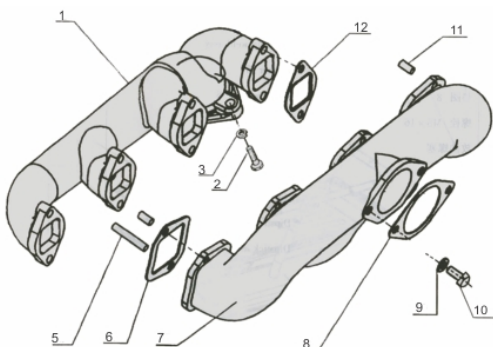
Ref.	Cód	Descrição	Qtd Prod
1	4090	JUNTA TAMPA DO CARTER	1
2	4091	TAMPA CARTER	1
3	820	ARRUELA M8	29
4	1230	ARRUELA DE PRESSAO M8	29
5	1186	PARAF M6X1X16MM- ZN AM	12
6	4092	PARAF DRENO OLEO	1
7	4093	ARRUELA DRENO OLEO	1
8	1668	ARRUELA LISA M12/MCD	17
9	4094	TUBO VARETA	1
10	4095	VARETA MEDIDORA DO OLEO	1

**Cilindro**



Ref.	Cód	Descrição	Qtd Prod
1	3365	JUNTA BOMBA OLEO/D	1
2	4211	BUCHA BOMBA OLEO EIXO	1
3	4212	TAMPA LATERAL 1 RESPIRO	1
4	4213	JUNTA TAMPA LATERAL	2
5	4214	ANEL O-RING COMANDO VALV.	1
6	4215	BUCHA COMANDO DE	1
8	4217	PRIS M12X32MM	8
10	299	PARAF M8X1.25X16- ZN BR	5
12	4219	PRIS M12X25MM	4
13	4507	RETENTOR LADO VOLANTE/D	1
14	4220	JUNTA EMBREAGEM	1
15	4221	BUCHA 15MM DO CILINDRO	1
16	4222	PINO GUIA A12X30	2
18	1688	PORCA M8- SX ZN BR	4
19	820	ARRUELA M8	8
20	4224	TAMPA LATERAL 2	1
23	4508	TAMPA BOMBA OLEO	1
24	2236	PRIS M8X25MM	2

**Coletor Admissão-Escape**

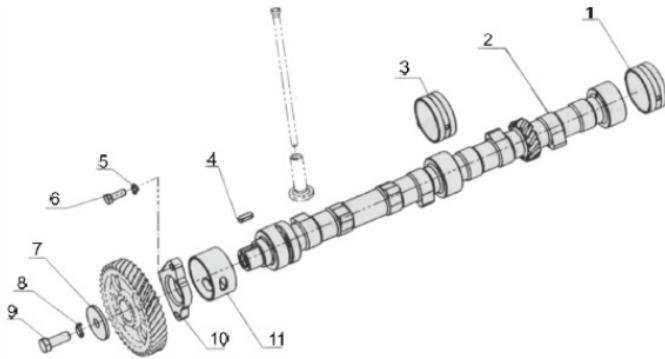


Ref.	Cód	Descrição	Qtd Prod
1	3362	COLETOR ESCAPE	1
2	1600	PARAF M10X1.5X25MM- ZN PR	2
3	1164	ARRUELA LISA M10- ZN BR	2
5	4097	PRIS M8X45MM	4
6	4098	JUNTA COLETOR ADMISSAO	4
7	4099	COLETOR ADMISSAO (MOD.	1
8	3360	JUNTA COLETOR-	1
9	820	ARRUELA M8	2
10	1232	PARAF M8X1.25X25- ZN AM	2



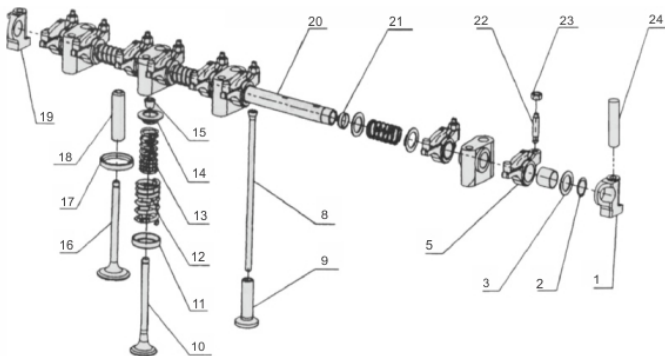
Ref.	Cód	Descrição	Qtd Prod
11	4100	PRIS M8X16MM	4
12	4101	JUNTA COLETOR ESCAPE	4
	15595	ABAFADOR INFERIOR	1
	15596	ABAFADOR SUPERIOR	1
	15597	TUBO SAIDA ESCAPE	1

### Comando de Válvulas



Ref.	Cód	Descrição	Qtd Prod
1	3340	BRONZINA EIXO COMANDO 3	1
3	3339	BRONZINA EIXO COMANDO 2	1
4	4130	CHAVETA A8X22	1
5	1230	ARRUELA DE PRESSAO M8	2
6	711	PARAF M8X1.25X25MM- ZN BR	2
7	4105	TRAVA DA ENGRENAGEM	1
8	2013	ARRUELA DE PRESSAO M12	1
9	1232	PARAF M8X1.25X25- ZN AM	1
10	4132	SUP. EIXO COMANDO VALVULA	1
11	3338	BRONZINA EIXO COMANDO 1	1

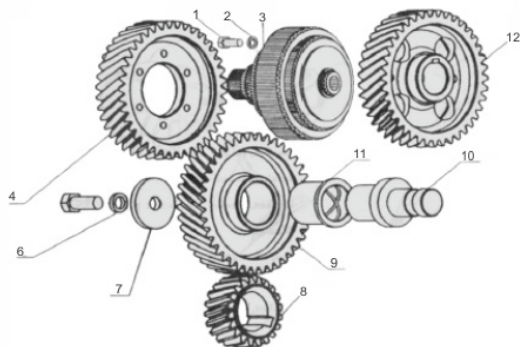
### Conj. Eixo Balancim-Válvulas



Ref.	Cód	Descrição	Qtd Prod
	3345	RETENTOR DA VALVULA/D	8
1	4111	SUP. TRASEIRO EIXO BALANC	1
2	4112	ANEL TRAVA BALANCIM 20MM	2
5	4114	BALANCIM	8
8	4117	VARETA VALVULA	8
9	4118	TUCHO DA VALVULA	8
10	3347	VALVULA ESCAPE/D	4
11	3346	ASSENTO VALVULA ESCAPE	4
12	4119	MOLA EXTERNA DA VALVULA	8
13	4120	MOLA INTERNA DA VALVULA	8
14	4121	PRATO MOLA DA VALVULA	8
15	4122	TRAVA PRATO DA VALVULA	16
16	3349	VALVULA ADMISSAO/D	4
17	3348	ASSENTO VALVULA ADMISSAO	4
18	4123	GUIA DA VALVULA	8
19	4124	SUP. FRONTAL EIXO BALANC.	1
20	4125	EIXO DO BALANCIM	1
21	4126	BUCHA 15MM	2
22	4127	PARAF REGULADOR BALANCIM	8
23	4128	PORCA M8X1- SX ZN PR	8
24	4129	PRIS M8X60MM	2

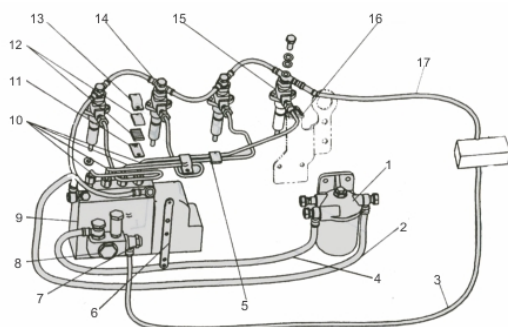


Conj. Engrenagens



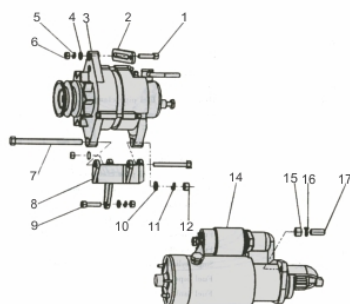
Ref.	Cód	Descrição	Qtd Prod
1	1186	PARAF M6X1X16MM- ZN AM	6
2	416	ARRUELA LISA M6 - ZN AM/D	6
3	4102	EMBREGEM+TOMADA DE	1
4	4103	ENGR ACIONA.BOMBA	1
6	2012	ARRUELA LISA M12- ZN PR	1
7	4105	TRAVA DA ENGRENAGEM	1
8	4106	ENGR EIXO VIRABREQUIM	1
9	4107	ENGR LOC	1
10	4108	EIXO DA ENGRENAGEM LOC	1
11	4109	BUCHA DO EIXO LOC	1
12	4110	ENGR DO EIXO BALANCIADOR	1

Conj. Sistema Combustível



Ref.	Cód	Descrição	Qtd Prod
	6475	VALVULA DE ALIVIO	1
1	3923	FILTRO COMBUST. 1800/3000	1
	13410	SUP.FILTRO COMB. 3000RPM	1
2	4032	TUBO SAIDA COMBUST. 750MM	1
3	4205	TUBO COMBUST TANQ/BOMBA	1
4	4033	TUBO ENTRADA COMB. 450MM	1
5	4035	GRAMPO TUBOS ALTA	1
6	4036	ALAVANCA CONTROLE	1
7	4037	ADAPTADOR TUBO ENTR.	1
8	4038	BOMBA TRANSF.COMBUSTIVEL	1
9	3926	BOMBA INJETORA - 1800 RPM	1
10	4034	TUBO ALTA PRESSAO - JOGO	1
11	2175	GRAMPO TUBO ALTA PRES.INF	2
12	2176	COXIM GRAM. TUB. ALT.PRES	4
13	2177	GRAMPO TUBO ALTA PRES.	2
14	2179	TUBO RETORNO	1
15	6071	BICO INJETOR/D	4
16	2180	GRAMPO TUBO ALTA PRESS. 1	1
17	4206	TUBO RETORNO	1

Conj. Sistema Eletrico

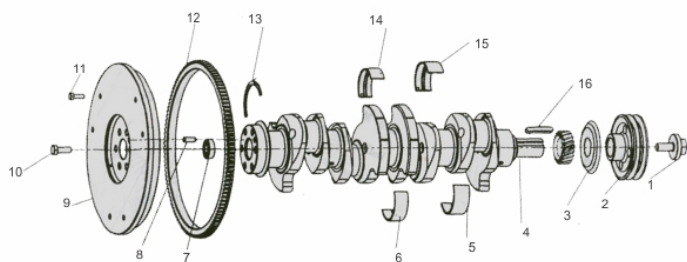


Ref.	Cód	Descrição	Qtd Prod
1	1232	PARAF M8X1.25X25- ZN AM	1
2	4039	SUP. ALTERNADOR SUPERIOR	1
3	5126	ALTERNADOR 12V/D	1
4	820	ARRUELA M8	3
5	1229	PORCA M8X1.25 SEX FL AM	3
6	1668	ARRUELA LISA M12/MCD	3
7	4041	PARAF M10X1.5X125MM-ZN AM	1
8	4040	SUP. ALTERNADOR INFERIOR	1
9	1120	PARAF M8X1.25X45MM- ZN AM	1
10	1164	ARRUELA LISA M10- ZN BR	1
11	405	ARRUELA DE PRESSAO M10	1
14	5127	MOTOR PARTIDA 12V/D	1



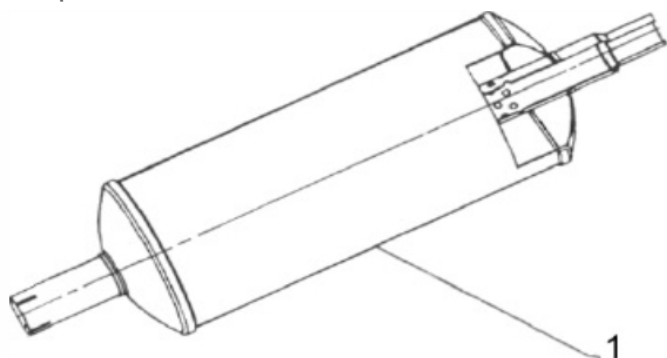


Eixo Virabrequim Volante



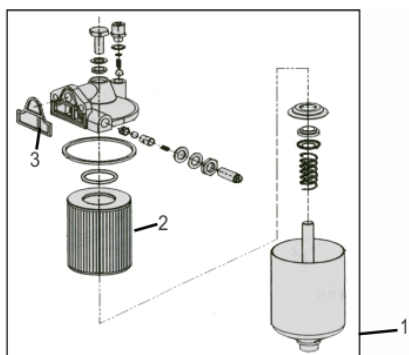
Ref.	Cód	Descrição	Qtd Prod
	3389	JOGO DE JUNTAS BFDE 4105	1
	3930	RADIADOR BFDE 4105	1
	3336	TUBO SAIDA AGUA/D	1
1	4135	PARAF DA POLIA	1
2	3355	POLIA VIRABREQUIM/D 230MM	1
4	3356	EIXO VIRABREQUIM	1
5	8042	JOGO BRONZINA DO	1
6	6297	BRONZINA BIELA-VIRABREQ.	1
7	4064	ROL 6203-Z	1
9	3357	VOLANTE BFDE 4102/D	1
10	4137	PARAF DO VOLANTE	6
16	4140	CHAVETA A10X60	1

Escape



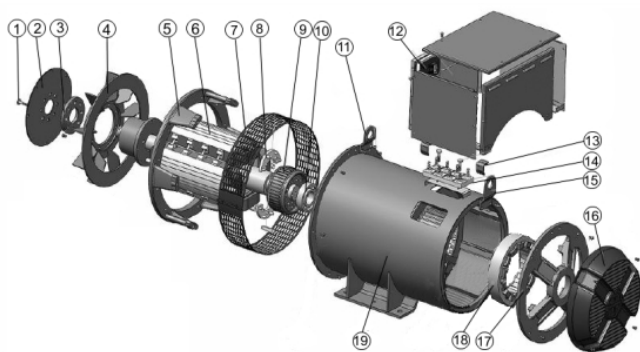
Ref.	Cód	Descrição	Qtd Prod
1	3361	ESCAPE/D	1

Filtro de Óleo



Ref.	Cód	Descrição	Qtd Prod
1	3924	FILTRO DE OLEO 1800/3000	1
3	2181	JUNTA SUPORTE FILTRO OLEO	1
	11727	SUP. FILTRO DE OLEO	1

Gerador



Ref.	Cód	Descrição	Qtd Prod
1	6079	PARAFUSO DA VENTONHA	8
2	6075	DISCO DE ACOPL.FLEXIVEL	8
3	6077	CALCO DE AJUSTE	1
4	6081	VENTONHA	1
5	6123	FLANGE ADAPTADORA	1
6	8062	ROTOR PRINCIPAL	1
7.a	6086	TELA DE PROTECAO SUP.	1
7.b	6112	TELA DE PROTECAO INF.	1
8	6087	PONTE RETIFIC.(CONJUNTO)	1
9	8846	ROTOR DA EXCITATRIZ	1
10	6093	ROL N	1
11	6094	CHAPA DE SUSP.- FRONTAL	1
12.a	6057	AVR ETC-1(MAIOR)	1
12.b	11517	AVR ETC-A1(MENOR)	1
13	6099	SUPORTE PLACA DE BORNES	1
14	6100	PLACA DE BORNES	1



BFDE 37.000 PRO MONOF.  
76539

**BUFFALO**<sup>®</sup>

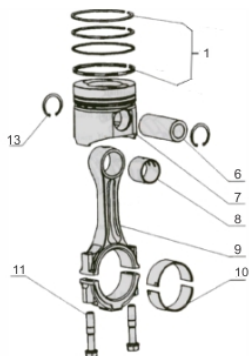
Ref.	Cód	Descrição	Qtd Prod
15	6102	CHAPA DE SUSP.- TRASEIRO	1
16	6105	TAMPA DO GERADOR	1
17	6107	PROTECAO DO GERADOR	1
18	8847	ESTATOR DA EXCITATRIZ	1
19	8063	ESTATOR PRINCIPAL	1

## Panel - Motor



Ref.	Cód	Descrição	Qtd Prod
	14744	DISJUNTOR 225A	1
1	7735	ELEM. FILTRO DE AR	1
2	8787	FILTRO DE AR COMPLETO	1
3	7698	MODULO DE CONTROLE	1
4.a	15543	ATS 250A	1
5	6134	PAINEL COMANDO	1
6	6069	CARREGADOR DE BATERIA	1
7	6068	RELE 5 PINOS 40A/14V	1
8	6067	BOTAO PARADA EMERGENCIA	1
9	6065	CHAVE LIGA/DESL.PAINEL	1
10	6059	FUSIVEL 2A 250V	1
11.a	6060	FUSIVEL 5A AMARELO	1
11.b	6061	FUSIVEL 10A VERMELHO	1
11.c	6063	FUSIVEL 3A ROXO	1
11.d	6064	FUSIVEL 15A AZUL	1
12	7724	SUP.FITRO COMBUSTIVEL	1
13	8793	MANG.FILTRO AR/COL.ADMIS.	1
14	7726	SENSOR NIVEL COMB.COMPL.	1
15	7283	COXIM DO GERADOR	4
	8124	COPO PROTECAO SAIDA	1
	8125	TUBO SAIDA DO ESCAPE	1
	1418	TAMPA TANQUE COMB. 65L	1
	8704	TANQUE COMBUST.-65 LITROS	1
	6417	SOLENOIDE FUNCIONAMENTO	1
	3326	SOLENOIDE BOMBA INJETORA	1
	8212	TAMPA CARENAG.(OLEO/RAD.)	1
	14210	BATENTE DA PORTA	1

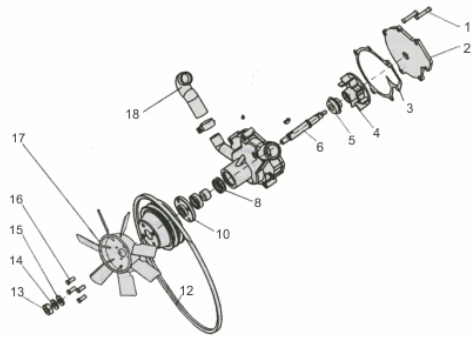
## Pistão



Ref.	Cód	Descrição	Qtd Prod
1	6293	JOGO DE ANEIS PISTAO	4
6	6294	PINO DO PISTAO	4
7	6292	PISTAO	4
9	6296	BIELA	4
13	6295	ANEL TRAVA DO PISTAO	8

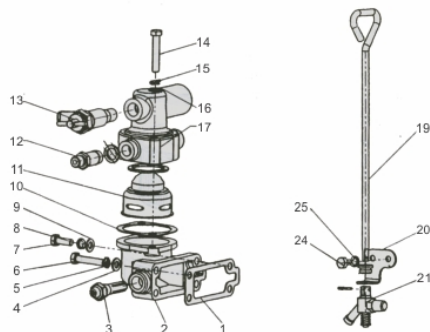


### Sistema de Resfriamento 1



Ref.	Cód	Descrição	Qtd Prod
	12	3937 CORREIA AV17X1173MM	1
	17	4067 VENTONHA D.420mm	1
	18	4068 TUBO BOMBA DO	2
	6301	BOMBA DE AGUA COMPLETA	1

### Sistema de Resfriamento 2



Ref.	Cód	Descrição	Qtd Prod
	1	4049 JUNTA BASE DO TERMOSTATO	1
	2	4050 BASE DO TERMOSTATO	1
	4/9	820 ARRUELA M8	6
	5/8	1229 PORCA M8X1.25 SEX FL AM	4
	6	1120 PARAF M8X1.25X45MM- ZN AM	2
	7	1232 PARAF M8X1.25X25- ZN AM	2
	10	3431 JUNTA VALVULA	1
	11	3314 TERMOSTATO	1
	12	4263 SENSOR TEMPERAT. 02 PINOS	1
	13	4208 DRENO DE AGUA	1
	14	4053 CAIXA MUD.VELOC. COMPLETA	1
	17	3371 TAMPA TERMOSTATO	1
	19	4055 VARETA TORNEIR.DRENO	1
	20	4056 SUP. VARETA DRENO AGUA	1
	21	3333 TORNEIRA DRENAGEM AGUA/D	1
	24	1186 PARAF M6X1X16MM- ZN AM	2
	25	1134 ARRUELA DE PRESSAO M6	2