

MOTOR BFGE 4T 22.0CV VERT

62201



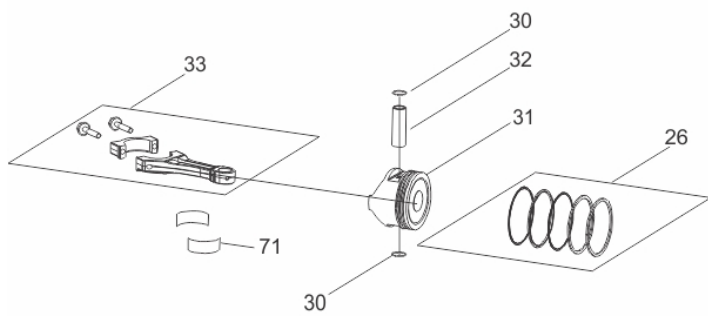
Capacidade do Tanque (L)	-
Consumo Médio (L/h)	5,6
Cilindrada (cm ³)	680
Curso do Pistão (mm)	71
Diâmetro do Cilindro (mm)	78
Dimensões CxLxA (mm)	475x457x460
Peso (kg)	45
Potência Motor (rpm)	22,0cv a 3.600
Reservatório do Cárter (ml)	1.500
Sistema de Partida	Elétrica
Taxa de Compressão	8,5:1
Torque Máximo (kgfm/rpm)	4,1/2.500
Diâmetro do Eixo	1" (25.40mm) x 80mm
Volante	-
Medidas da Ponta do Eixo	Ø 25,4mm x 86,4mm
Outros	-



MOTOR BFGE 4T 22.0CV VERT 62201

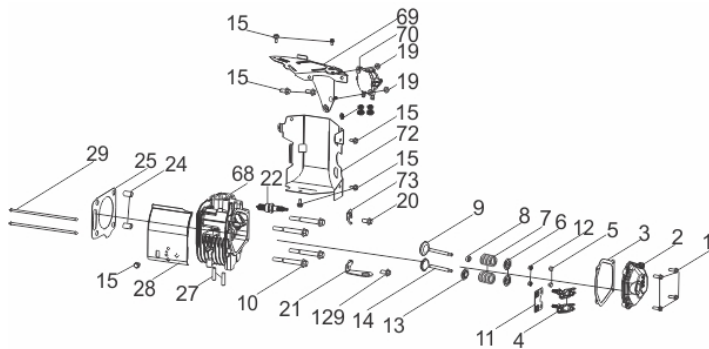


Anéis - Pistão - Biela



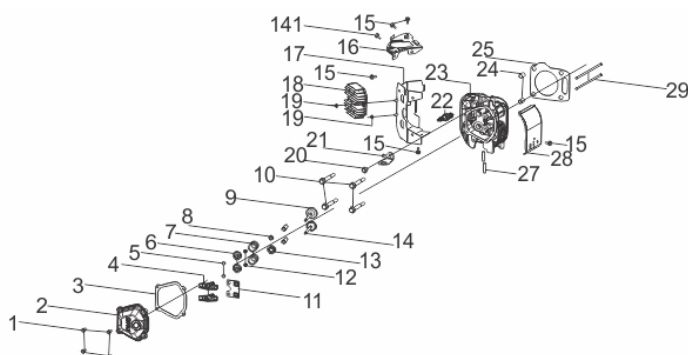
Ref.	Cód	Descrição	Qtd Prod
26	6013	JOGO ANEIS DO PISTAO	2
30	459	ANEL TRAVA PISTAO 6.5/8.0	4
31	8931	PISTAO	2
32	8932	PINO DO PISTAO	2
33	8933	BIELA	2
71	8952	BRONZINA BIELA	4

Cabeçote - Direito



Ref.	Cód	Descrição	Qtd Prod
2	6023	TAMPA DO CABECOTE- DIR.	1
3	6022	JUNTA TAMPA DO CABECOTE	2
4	5241	CONJUNTO BALANCIM	2
5	647	PASTILHA DA VALVULA/G	2
6	6019	ASSENTO DA MOLA	2
7	6020	MOLA DA VALVULA	2
8	650	RETENTOR DE VALVULA/G	1
9	6017	VALVULA ADMISSAO	1
10	8926	PARAF M10X1.25X87- ZN BR	4
11	648	PLACA GUIA DAS VARETAS/G	1
12	6021	PRATO DA MOLA	4
13	646	ASSENTO DA MOLA	1
14	6018	VALVULA ESCAPE	1
15	584	PARAF M6X1X12MM- ZN BR	8
19	5146	PORCA M6 FLANG.FILTRO AR	2
20	8920	PARAF DA CARENAGEM	1
21	8928	CHAPA SUSTENTACAO MOTOR	1
22	2550	VELA IGNICAO	1
24	596	PINO 12X20 GUIA CABECOTE	2
25	8930	JUNTA DO CABECOTE	1
27	429	PRIS M8X1.25X34 ZN BR	2
28	6024	DEFLETOR SUP.DO CABECOTE	1
29	6014	VARETA VALVULA	2
68	8950	CABECOTE DIREITO	1
69	8951	DEFLETOR CABECOTE DIR.	1
70	5963	BOMBA DE COMBUSTIVEL	1
72	8953	DEFL.PRINC.CABECOTE DIR.	1
73	10029	SUPORTE MANGUEIRA OLEO	1

Cabeçote - Esquerdo

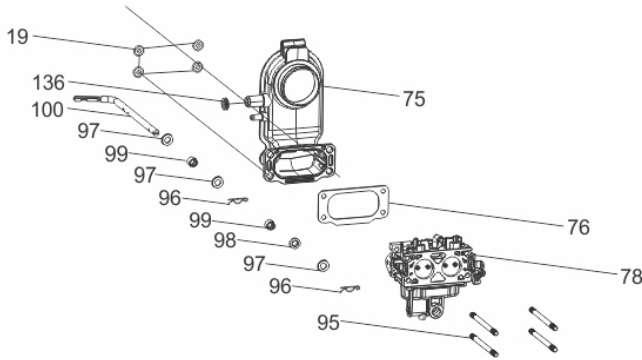


Ref.	Cód	Descrição	Qtd Prod
2	6023	TAMPA DO CABECOTE- DIR.	1
3	6022	JUNTA TAMPA DO CABECOTE	1
4	5241	CONJUNTO BALANCIM	2
5	647	PASTILHA DA VALVULA/G	2
6	6019	ASSENTO DA MOLA	2
7	6020	MOLA DA VALVULA	2
8	650	RETENTOR DE VALVULA/G	1
9	6017	VALVULA ADMISSAO	1
10	8926	PARAF M10X1.25X87- ZN BR	4
11	648	PLACA GUIA DAS VARETAS/G	1
12	6021	PRATO DA MOLA	4



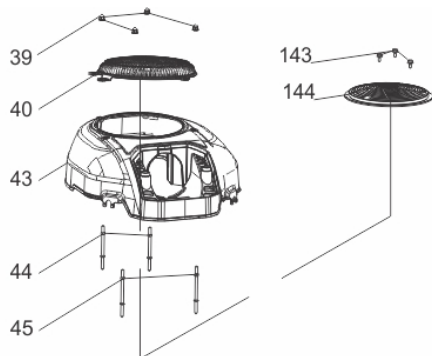
Ref.	Cód	Descrição	Qtd Prod
13	646	ASSENTO DA MOLA	1
14	6018	VALVULA ESCAPE	1
15	584	PARAF M6X1X12MM- ZN BR	8
16	5953	DEFLETOR DA CARENAGEM	1
17	8927	DEFLETOR DO CABECOTE	1
18	6637	REGULADOR TENSAO	1
19	5146	PORCA M6 FLANG.FILTRO AR	2
20	8920	PARAF DA CARENAGEM	1
21	8928	CHAPA SUSTENTACAO MOTOR	1
22	2550	VELA IGNICAO	1
23	8929	CABECOTE ESQUERDO	1
24	596	PINO 12X20 GUIA CABECOTE	2
25	8930	JUNTA DO CABECOTE	1
27	429	PRIS M8X1.25X34 ZN BR	2
28	6024	DEFLETOR SUP.DO CABECOTE	1
29	6014	VARETA VALVULA	2
141	8913	PARAF M6X10	1

Carburador



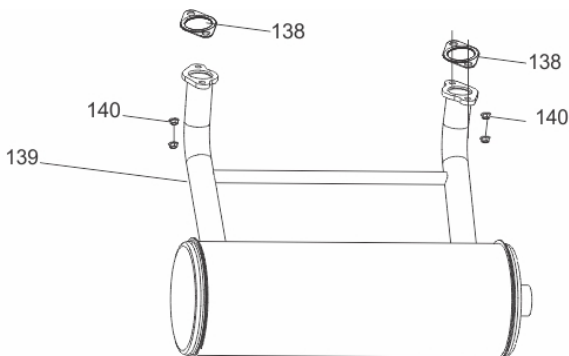
Ref.	Cód	Descrição	Qtd Prod
19	5146	PORCA M6 FLANG.FILTRO AR	4
75	8954	COLETOR FILTRO DE AR	1
76	8955	JUNTA COLETOR ADMI/CARB.	1
78	8956	CARBURADOR	1
95	8966	PRIS. M6X92	4
96	604	GRAMPO BRACO RAR/G	2
97	6027	ARRUELA 8.5X2X15.8	3
98	607	RETENTOR 8X14X4MM	1
99	6026	ROL HK081210	2
100	6025	BRACO DO RAR	1
136	10034	COLETOR ADMISSAO	1

Carenagem



Ref.	Cód	Descrição	Qtd Prod
39	8934	PORCA CALOTA M6	4
40	8925	PROTETOR DA VENTONHA	1
43	8937	CARENAGEM VENTONHA	1
44	8921	PRIS. M6X112.5	2
45	8911	PRIS. M6X122	2
143	8979	PARAF ST5.5X25	3
144	8980	TAMPA PROTECAO	1
	8477	RETRATIL COMPLETO	1

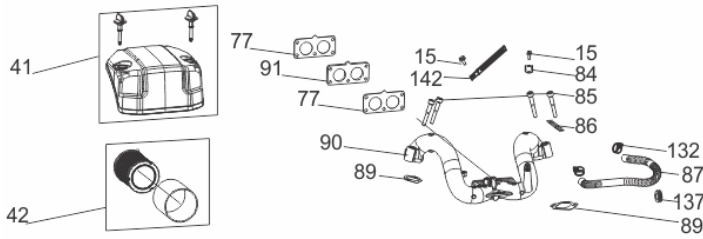
Escapamento



Ref.	Cód	Descrição	Qtd Prod
138	5920	JUNTA DO ESCAPE	2
139	8978	ESCAPE	1
140	96	PORCA M8X1.25- SX FL	4

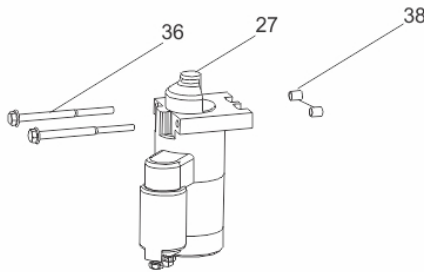


Filtro de ar



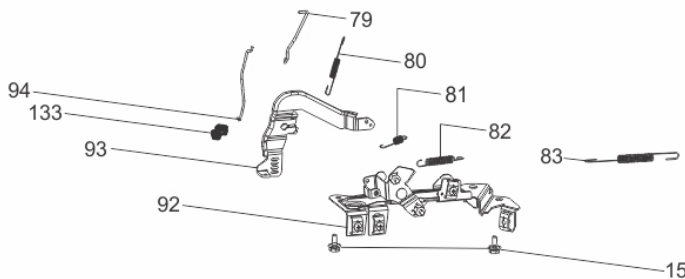
Ref.	Cód	Descrição	Qtd Prod
15	584	PARAF M6X1X12MM- ZN BR	2
41	8935	CAPA FILTRO DE AR	1
42	8936	ELEMENTO FILTRO DE AR	1
77	8899	JUNTA DO CARBURADOR	2
85	8960	PARAF M8X50	4
87	8961	MANG.COMB. 6.3X12.5X450	1
89	6039	JUNTA COLETOR ADMISSAO	2
90	8962	COLETOR DE ADMISSAO	1
91	8963	COLETOR DO CARBURADOR	1
132	7842	ABRACADEIRA 12X8	4
137	10035	GUIA MANG. COMBUSTIVEL	1

Motor de Arranque



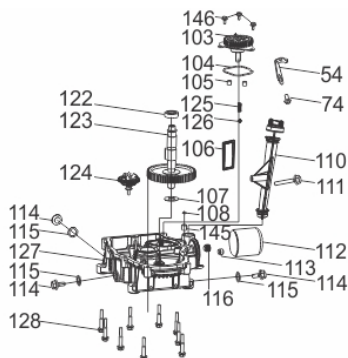
Ref.	Cód	Descrição	Qtd Prod
27	5979	MOTOR DE PARTIDA	1
36	5977	PARAF.M8X1.25X110MM-ZN BR	2
38	5978	PINO GUIA 10X12	2

Sistema de Aceleração



Ref.	Cód	Descrição	Qtd Prod
15	584	PARAF M6X1X12MM- ZN BR	2
79	8957	HASTE DA ACELERACAO	1
80	8958	MOLA RETORNO	1
81	6030	MOLA DO RETORNO-	1
82	6029	MOLA GOVERNADOR 38/16.75	1
83	8906	MOLA DO GOVERNADOR	1
92	8907	GOVERNADOR	1
93	8964	ALAVANCA DO RAR	1
94	8965	HASTE DO RAR	1
133	6043	TRAVA ALAVANCA AFOGADOR	1

Tampa do Bloco

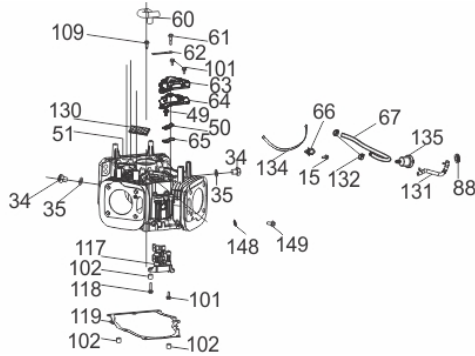


Ref.	Cód	Descrição	Qtd Prod
74	10030	CHAPA SUSTENT. MOTOR 2	1
103	8967	BOMBA DE OLEO	1
104	8968	JUNTA BOMBA DE OLEO	1
105	6174	PINO GUIA 8X8MM	2
106	10031	FILTRO BOMBA DE OLEO	1
107	5996	ARRUELA 17.4X25.9X1MM	1
108	6007	ANEL O-RING 13.2X2.65	1
110	8969	VARETA NIVEL DE OLEO	1
111	8970	PARAF M6X55	1
112	2694	FILTRO DE OLEO/G	1
113	8886	ADAPTADOR FILTRO DE OLEO	1
114	8971	PARAF M20X1.5X15	3
115	8972	ARRUELA 20X1.5X26	3
116	2790	PARAF DRENO OLEO/G	1



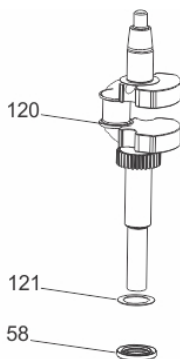
Ref.	Cód	Descrição	Qtd Prod
122	5993	ROL ESF. 6003-Z	1
123	5995	ARVORE DE COMANDO	1
124	5997	ENGRENAGEM GOVERNADOR	1
125	5998	MOLA DA BOMBA OLEO	1
126	5999	ESFERA DE ACO 9.5MM	1
127	8975	TAMPA DO BLOCO	1
128	369	PARAF M8X1.25X48MM- ZN BR	9
145	8981	PINO GUIA 14X10X12.5	1
146	8982	PARAF M6X18	3

Vertical - Bloco - Cilindro



Ref.	Cód	Descrição	Qtd Prod
15	584	PARAF M6X1X12MM- ZN BR	1
34	5985	PARAFUSO DRENO DO OLEO	2
35	5984	ARRUELA 14X1.5X22MM	2
49	507	PARAF M6X1X10MM- ZN BR	4
50	8940	TAMPA DO RESPIRO	1
51	8941	BLOCO DO MOTOR	1
60	8944	MANGUEIRA DO RESPIRO	1
61	560	PARAF M6X1X28MM- ZN BR	1
62	5972	PLACA SUPORTE FIOS	1
63	8945	TAMPA DO RESPIRO	1
64	8946	JUNTA TAMPA DO RESPIRO	1
65	8947	RESPIRO	1
66	8948	ANEL ELASTICO	1
67	8949	MANG.COMB. 6.3X12.5X110	1
88	5567	ANEL O-RING BICO PRESSAO	2
101	5128	PARAF M6X1X16MM- ZN BR	3
102	623	PINO 8X12 GUIA TAMPA	3
117	5994	BALANCIM	1
118	5161	PARAF M6X1X25MM- ZN BR	3
119	8973	JUNTA TAMPA DO BLOCO	1
130	5975	RESPIRO	1
131	8976	MANGUEIRA COMBUSTIVEL	1
132	7842	ABRACAIDEIRA 12X8	4
134	6050	ABRACAIDEIRA	1
135	8977	FILTRO DE COMBUSTIVEL	1
148	10036	ARRUELA 10.5X1.5X18	1
149	10037	PARAF M10X1X10	1

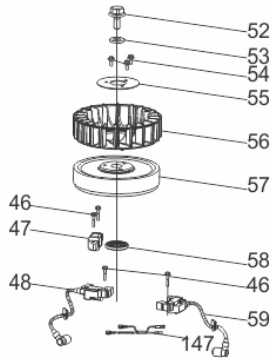
Virabrequim



Ref.	Cód	Descrição	Qtd Prod
58	5971	RETENTOR 38X58X8MM	2
120	8974	EIXO VIRABREQUIM	1
121	6003	ARRUELA 38.5X54X1	1



Volante - Bobina



Ref.	Cód	Descrição	Qtd	Prod
46	6277	PARAF M6X1X30- ZN BR	2	
47	8938	BOBINA DE CARGA	1	
48	8939	BOBINA IGNICAO- ESQUERDA	1	
52	5954	PORCA DO VOLANTE M20X12	1	
53	5955	ARRUELA 20.5X5X40MM	1	
55	5956	SUPORTE VENTONHA	1	
56	8923	VENTONHA	1	
57	8942	VOLANTE MAGNETICO	1	
58	5971	RETENTOR 38X58X8MM	2	
59	8943	BOBINA IGNICAO - DIREITA	1	
147	8983	CABO DAS BOBINAS	1	