

# MOTOR BFDE 480-22CV-1800

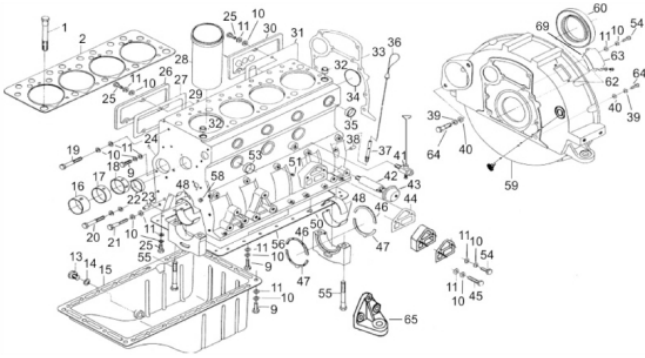
72200



Modelo Motor Buffalo	BDFE 4 cilindros
Potência Nominal	17kw-22cv
Diâmetro Pistão (mm)	80
Curso do Pistão (mm)	90
Cilindrada (cm³)	1809
Taxa de Compressão	22:1
Capacidade Sistema Refrigeração (L)	8
Capacidade Sistema Lubrificação (L)	6
Consumo Médio (L/h)	3
Peso (kg)	195
Dimensões CxLxA (mm)	687x494x610
Torque (Kgf·m)	10,29
Norma Acoplamento/Volante	SAE 4/7,5



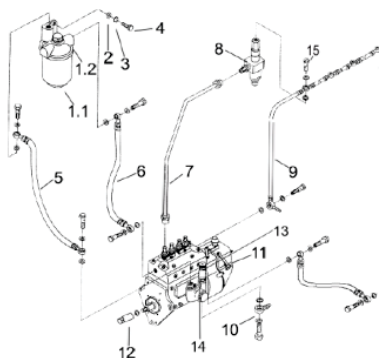
## Bloco do Motor



Ref.	Cód	Descrição	Qtd	Prod
	3386	JOGO DE JUNTAS BFDE 480	1	
	2412	RADIADOR BFDE 3 E 4 CIL.	1	
	3928	RADIADOR TIPO VEICULAR	1	
	14680	HASTE DO RADIADOR	1	
	6520	TAMPA DO RADIADOR	1	
	3255	FILTRO DE AR COMPLETO/D	1	
	2390	EIXO VIRABREQ BFDE 480	1	
	3254	ELEMENTO, FILTRO DE AR/D	1	
1	2173	PARAF M14X2X117MM- ZN PR	10	
2	2174	JUNTA CABECOTE	1	
13	2182	PARAF DO DRENO	1	
14	2183	ARRUELA DO DRENO	1	
15	2184	CARTER DO MOTOR	1	
16	2185	BRONZINA EIXO COMANDO 1	1	
17	2186	BRONZINA EIXO COMANDO 2	1	
18	2187	BRONZINA EIXO COMANDO 3	1	
19	2188	PARAF M8X70MM	1	
20	866	PARAF M8X1.25X65MM- ZN BR	7	
21	1751	PARAF M8X1.25X55MM- ZN BR	4	
22	2189	BUCHA 44MM	1	
23	2190	PINO B8X20MM	1	
24	2191	PLUG	3	
25	711	PARAF M8X1.25X25MM- ZN BR	6	
26	2192	TAMPA LATERAL 2	1	
27	2193	JUNTA TAMPA LATERAL 2	1	
28	2194	CAMISA DO PISTAO	4	
29	2195	CARCACA-CILINDRO/D	1	
30	2196	TAMPA LATERAL 1	1	
31	2197	JUNTA TAMPA LATERAL 1	1	
32	2198	PINO GUIA CABEC/D	1	
33	2199	JUNTA FLANGE DO VOLANTE	1	
34	2200	JUNTA VOLANTE	1	
35	2201	BUCHA 25MM	4	
36	2202	VARETA MEDIDORA DO OLEO	1	
37	2203	SUP. DA VARETA MEDIDORA	1	
38	2204	PINO B10X20MM	2	
39	1089	ARRUELA LISA M10 - ZN AM	14	
40	405	ARRUELA DE PRESSAO M10	14	
41	2206	TORNEIRA DRENAGEM DE	1	
42	2205	TUBO SENSOR PRESSAO	1	
43	2207	SENSOR NIVEL OLEO/2 PINOS	1	
44	2208	JUNTA FILTRO DE OLEO	1	
46	2210	ANEL TRAVA VIRABREQUIM 1	2	
47	2211	ANEL TRAVA VIRABREQUIM 2	2	
48	2270	BRONZINA BIELA-VIRABR./D	1	
49	2213	BRONZINA MANCAL-VIRABR./D	1	
50	2214	PLUG CARCACA INFERIOR	1	
51	2215	TAMPA BLOCO 1	5	
53	2217	BUCHA 32MM	1	
54	1720	PARAF M8X1.25X30MM- ZN BR	2	
55	2218	PARAF M12X1.75X83MM-ZN PR	8	
56	2219	JUNTA CARCACA INFERIOR	1	
58	2221	TAMPA BLOCO 2	1	
59	2222	FLANGE DO VOLANTE	1	

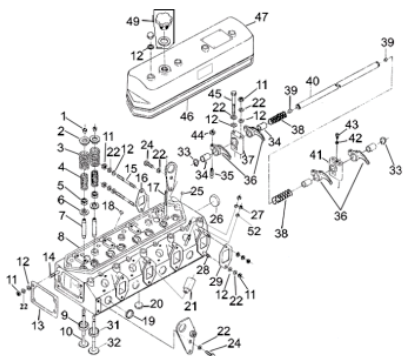
Ref.	Cód	Descrição	Qtd Prod
60	2223	RETENTOR 80X100X12MM	1
61	409	PARAF M6X1X12MM- ZN AM	2
62	1134	ARRUELA DE PRESSAO M6	2
63	2224	CHAPA TAMPA FLANGE	1
64	1590	PARAF M10X1.5X30MM- ZN BR	12
65	3980	SUP. DO MOTOR	1
69	3983	JUNTA CHAPA TAMPA	1

### Bomba Injetora- Filtro Combustível



Ref.	Cód	Descrição	Qtd Prod
1.1	3243	FILTRO COMBUST. 1800RPM	1
1.2	7589	SUP.FILTRO COMB. 1800RPM	1
	2839	ELEM.COMB. 1800RPM-C0506C	1
2	1230	ARRUELA DE PRESSAO M8	1
3	1177	ARRUELA LISA M8- ZN AM	1
4	1596	PARAF M8X1.25X25MM- ZN BR	1
5	2375	TUBO BOMBA INJETORA/FILTR	1
6	2376	TUBO FILTRO/BOMBA INJETOR	1
7	2377	TUBO COMB.ALTA PRESS.(JG)	1
8	2378	BICO INJETOR	4
9	2379	TUBO RETORNO	1
10	2380	ENGATE PARA MANGUEIRA	1
11	2381	BOMBA INJETORA - 1800 RPM	1
	5538	SOLENOIDE ACELERADOR	1
12	2382	PARAF PONTA EIXO BOMB INJ	1
13	2898	BOMBA MANUAL	1
14	3178	ARRUELA BOMBA MANUAL	1
15	8868	VALV.RET.BOMBA INJETORA	1

### Cabeçote

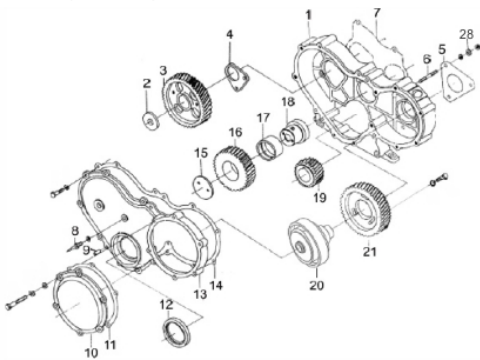


Ref.	Cód	Descrição	Qtd Prod
1	2225	TRAVA PRATO DA VALVULA	8
2	2226	PRATO MOLA DA VALVULA	8
3	2227	MOLA EXTERNA VALVULA/D	8
4	2228	MOLA INTERNA VALVULA/D	8
5	2229	RETENTOR DA VALVULA/D	8
6	2230	ASSENTO DAS MOLAS	8
7	2231	GUIA DA VALVULA/D	8
8	2232	CABECOTE D480	1
9	2233	ASSENTO VALVULA ESCAPE	4
10	2234	VALVULA ESCAPE/D	4
11	1688	PORCA M8- SX ZN BR	32
12	1230	ARRUELA DE PRESSAO M8	32
13	2235	JUNTA TERMOSTATO	1
14	2236	PRIS M8X25MM	4
16	2238	JUNTA COLETOR ESCAPE/D	4
17	2239	PRIS BALANCIM/D	4
18	2240	BUJAO 10MM	4
19	2201	BUCHA 25MM	5
20	2241	BUCHA 20MM	4
21	2242	SUP. BICO INJETOR	1
22	1177	ARRUELA LISA M8- ZN AM	30
24	1475	PARAF M8X1.25X20MM- ZN BR	2
25	2243	TAMPAO DO CABECOTE	1



Ref.	Cód	Descrição	Qtd Prod
26	2189	BUCHA 44MM	1
27	2245	PORCA M8X1- SX ZN PR	8
28	2246	PRIS DA ADMISSAO	8
29	2247	JUNTA ADMISSAO	4
31	2248	ASSENTO VALVULA ADMISSAO	4
32	2249	VALVULA ADMISSAO/D	4
33	2250	ANEL TRAVA DO BALANCIM	2
35	2252	PARAF REGULAGEM BALANCIM	8
36	2253	BALANCIM I	8
37	2254	BASE DO BALANCIM/D	3
38	2255	MOLA DO BALANCIM/D	3
39	2256	TRAVA EIXO DO BALANCIM	3
40	2257	EIXO DO BALANCIM	1
41	2258	BASE DO BALANCIM 2	1
42	1134	ARRUELA DE PRESSAO M6	1
43	2259	PARAF FIXACAO DO BALANCIM	1
44	2260	CONTRA PORTA DO BALANCIM	1
45	2261	PARAF M8X1.25X55MM- ZN AM	1
46	2262	JUNTA TAMPA DO CABECOTE	1
47	2263	TAMPA CABECOTE	1
49	2384	BUJAO DO CABECOTE	1

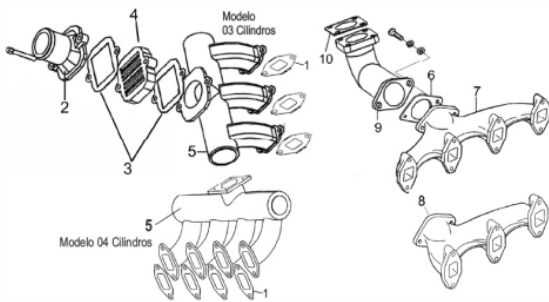
Caixa de engrenagem



Ref.	Cód	Descrição	Qtd Prod
1	2346	CAIXA DE ENGREMAGEM	1
2	2347	ARRUELA DA ENGREMAGEM	1
3	2348	ENGR EIXO BALANCIADOR	1
4	2349	BUCHA DO EIXO BALANCIADOR	1
5	2350	JUNTA BOMBA INJETORA	1
6	2236	PRIS M8X25MM	3
7	2352	JUNTA CAIXA DE	1
8	2353	PONTEIRO CAIXA	1
9	2190	PINO B8X20MM	2
10	2355	TAMPA CAIXA ENGREMAGEM 1	1
11	2356	JUNTA TAMPA CX ENGREMAG	1
12	2832	RETENTOR 55X75X12MM/D	1
13	2358	TAMPA CAIXA ENGREMAGEM 2	1
14	2359	JUNTA TAMPA CAIXA ENGR./D	1
15	2360	TRAVA DA ENGREMAGEM	1
16	2361	ENGR LOC	1
17	2362	BUCHA DO EIXO LOC	1
18	2363	EIXO DA ENGREMAGEM LOC	1
19	2364	ENGR EIXO VIRABREQUIM	1
20	2365	EMBREAGEM+TOMADA DE	1
21	2827	ENGR BOMBA INJETORA/D	1

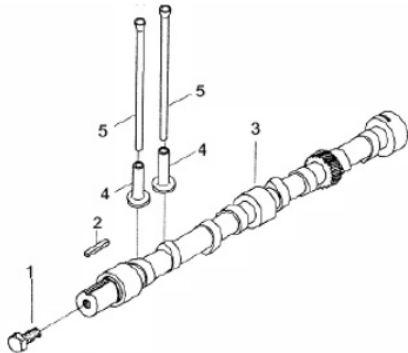


Coletor Admissão e Escape



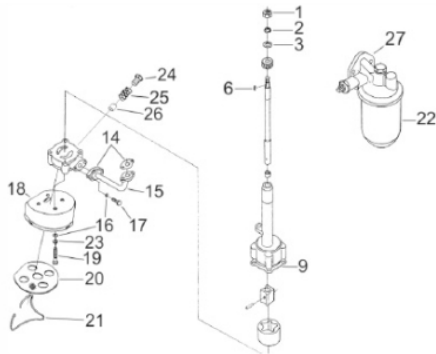
Ref.	Cód	Descrição	Qtd Prod
1	2285	JUNTA COLETOR ADMISSAO	4
2	2284	FLANGE COLETOR ADMISSAO	1
4	2286	AQUECEDOR ELETRICO	1
5	2287	COLETOR ADMISSAO	1
6	2282	JUNTA COLETOR ESCAPE	1
7	2283	COLETOR ESCAPE	1
9	3260	ADAPTADOR COLETOR	1
10	4249	JUNTA ESCAPE	1
	3234	ESCAPE/D	1

Comando de Válvulas



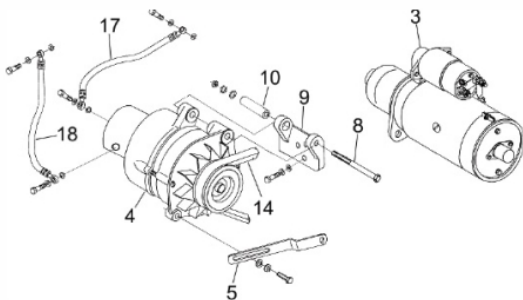
Ref.	Cód	Descrição	Qtd Prod
2	2276	CHAVETA EIXO COMANDO	1
3	2277	EIXO COMANDO VALVULA/D	1
4	2278	TUCHO VALVULA/D	8
5	2279	VARETA VALVULA	8

Filtro de Óleo



Ref.	Cód	Descrição	Qtd Prod
	3261	BOMBA OLEO COMPL.	1
1	1490	PORCA CASTELO M10X1.5	1
2	405	ARRUELA DE PRESSAO M10	1
3	1089	ARRUELA LISA M10 - ZN AM	1
9	3262	JUNTA BOMBA OLEO/D	1
14	3241	JUNTA COLETOR SAIDA OLEO	1
15	4152	COLETOR SAIDA DE OLEO	1
16	1177	ARRUELA LISA M8- ZN AM	1
17	1475	PARAF M8X1.25X20MM- ZN BR	1
18	2385	CORPO FILTRO BOMBA OLEO	1
20	2843	TELA DO FILTRO DE OLEO	1
21	2387	SUP. TELA FILTRO OLEO	1
22	2388	FILTRO DE OLEO 1800RPM	1
23	1230	ARRUELA DE PRESSAO M8	1
27	3946	SUP. FILTRO DE OLEO	1

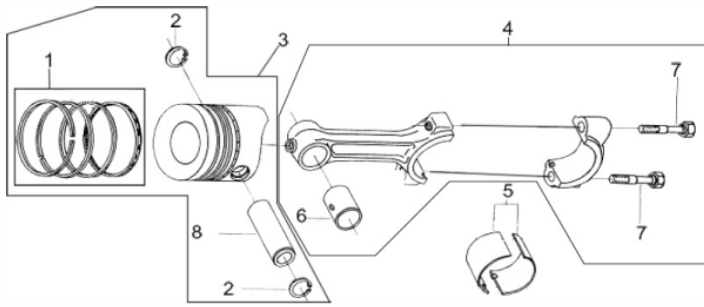
Motor de Partida



Ref.	Cód	Descrição	Qtd Prod
3	2374	MOTOR PARTIDA BFDE	1
4	2366	ALTERNADOR	1
5	2367	SUP. ALTERNADOR	1
8	2368	PARAF M10X1.5X120MM-ZN PR	1
9	2369	SUP. ALTERNADOR 2	1
10	2370	PINO DO SUPORTE	1
14	2371	CORREIA TRANSMISSAO/D	1
17	2372	TUBO ENTRADA DE OLEO	1
18	2373	TUBO SAIDA DE OLEO	1
	3297	POLIA VIRABREQUIM/D 185MM	1

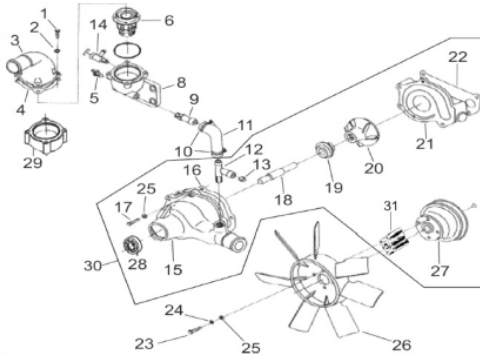


## Pistão - Biela



Ref.	Cód	Descrição	Qtd Prod
1.1	3257	JOGO DE ANEIS PISTAO (4)	4
1.2	7448	JOGO DE ANEIS PISTAO (3)	4
2	2267	ANEL TRAVA PINO DO PISTAO	8
3.1	2268	KIT PISTAO STD 380/480(4)	4
3.2	4043	KIT PISTAO STD 380/480(3)	4
4	2269	BIELA BFDE 480	4
5	2270	BRONZINA BIELA-VIRABR./D	1
6	2272	BUCHA DA BIELA	1
7	2273	PARAF DA BIELA/D	6
8	2274	PINO DO PISTAO	1

## Termostato - Ventoinha



Ref.	Cód	Descrição	Qtd Prod
	4475	SUP. RADIADOR 380/480	1
1	506	PARAF M6X1X20MM- ZN BR	4
3	2326	TAMPA TERMOSTATO	1
4	2327	JUNTA TERMOSTATO	1
5.a	2328	SENSOR TEMPERAT. 01 PINO	1
5.b	4263	SENSOR TEMPERAT. 02 PINOS	1
6	2329	TERMOSTATO	1
8	2331	CARCACA DO TERMOSTATO	1
9	2332	TUBO TERMOSTATO	1
11	2334	TUBO BOMBA/TERMOSTATO	1
12	2335	CONEXAO EM T	1
13	2336	BUJAO ROSQUEADO	1
16	2338	JUNTA BOMBA AGUA/D	1
19	2340	SELO MECANICO	1
20	2341	ROTOR BOMBA	1
21	2342	SUP. BOMBA D'AGUA/D	1
22	3947	JUNTA CAPA DA BOMBA	1
24	2636	ARRUELA DE PRESSAO M8	4
25	873	ARRUELA LISA M8	4
26	3935	VENTOINHA D.320MM	1
27	2345	POLIA DA VENTOINHA	1
28	3250	ROL BOMBA AGUA/D	1
29	3263	ADAPTADOR DO	1
30	4007	BOMBA AGUA COMPLET/D	1