

MOTOR BFDE 485-27CV-1800

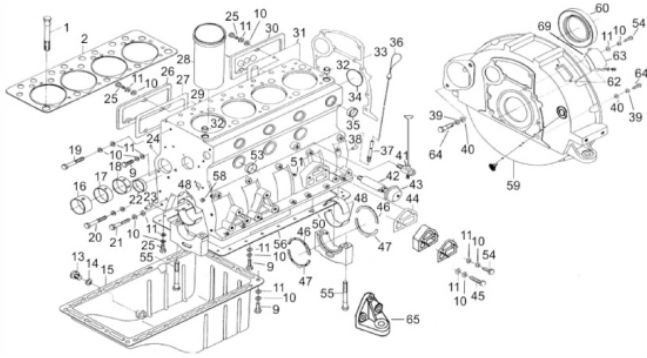
72702



Modelo Motor Buffalo	BDFE 4 cilindros
Potência Nominal	20,5kw-27cv
Diâmetro Pistão (mm)	85
Curso do Pistão (mm)	90
Cilindrada (cm³)	2043
Taxa de Compressão	22:1
Capacidade Sistema Refrigeração (L)	8
Capacidade Sistema Lubrificação (L)	6
Consumo Médio (L/h)	3
Peso (kg)	200
Dimensões CxLxA (mm)	687x494x628
Torque (Kgf·m)	11,92
Norma Acoplamento/Volante	SAE 4/7,5



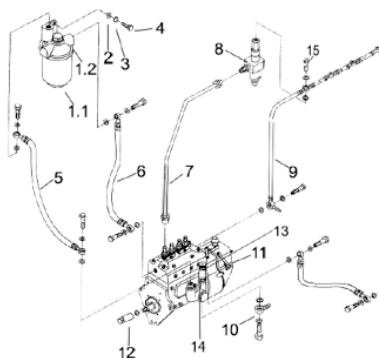
Bloco do Motor



Ref.	Cód	Descrição	Qtd	Prod
	3387	JOGO DE JUNTAS BFDE 485	1	
	4738	RADIADOR BFDE 4 CIL.	1	
	3928	RADIADOR TIPO VEICULAR	1	
	14680	HASTE DO RADIADOR	1	
	6520	TAMPA DO RADIADOR	1	
	3255	FILTRO DE AR COMPLETO/D	1	
	3298	EIXO VIRABREQ BFDE 485	1	
	3254	ELEMENTO,FILTRO DE AR/D	1	
1	3950	PARAF CABECOTE	10	
2	6717	JUNTA CABECOTE	1	
13	3952	PARAFUSO DRENO	1	
14	3953	ARRUELA DO DRENO	1	
15	3954	CARTER DO MOTOR	1	
16	3285	BRONZINA EIXO COMANDO 1	1	
17	3286	BRONZINA EIXO COMANDO 2	1	
18	3287	BRONZINA EIXO COMANDO 3	1	
19	2188	PARAF M8X70MM	1	
20	3955	PARAF M8X1.25X60MM- ZN PR	8	
21	1751	PARAF M8X1.25X55MM- ZN BR	4	
22	2189	BUCHA 44MM	1	
23	2190	PINO B8X20MM	1	
24	2191	PLUG	4	
25	711	PARAF M8X1.25X25MM- ZN BR	7	
26	2192	TAMPA LATERAL 2	1	
27	2193	JUNTA TAMPA LATERAL 2	1	
28	3956	CAMISA DO PISTAO	4	
29	3957	CARCACA-CILINDRO/D	1	
30	2196	TAMPA LATERAL 1	1	
31	2197	JUNTA TAMPA LATERAL 1	1	
32	2198	PINO GUIA CABEC/D	1	
33	3279	JUNTA FLANGE VOLANTE/D	1	
34	2200	JUNTA VOLANTE	1	
35	2201	BUCHA 25MM	4	
36	3958	VARETA MEDIDORA DO OLEO	1	
37	3959	SUP. DA VARETA MEDIDORA	1	
38	2204	PINO B10X20MM	2	
39	1089	ARRUELA LISA M10 - ZN AM	14	
40	405	ARRUELA DE PRESSAO M10	14	
41	3280	TORNEIRA DRENAGEM AGUA/D	1	
42	2205	TUBO SENSOR PRESSAO	1	
43	2207	SENSOR NIVEL OLEO/2 PINOS	1	
44	2208	JUNTA FILTRO DE OLEO	1	
46	3960	ANEL TRAVA VIRABREQUIM 1	2	
47	3961	ANEL TRAVA VIRABREQUIM 2	2	
48	3281	BRONZINA BIELA-VIRABR./D	1	
49	3282	BRONZINA MANCAL-VIRABR./D	1	
50	2214	PLUG CARCACA INFERIOR	1	
51	2215	TAMPA BLOCO 1	5	
53	3963	BUCHA 50MM	1	
54	1720	PARAF M8X1.25X30MM- ZN BR	2	
55	3964	PARAF DA BIELA/D	8	
56	3965	JUNTA CARCACA INFERIOR	1	
59	3968	FLANGE DO VOLANTE	1	
60	2223	RETENTOR 80X100X12MM	1	

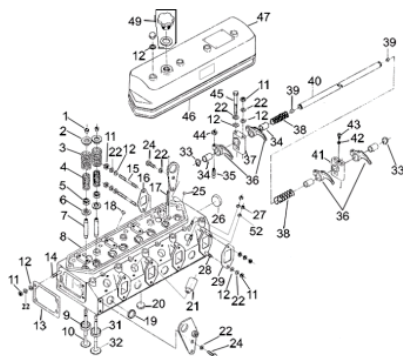
Ref.	Cód	Descrição	Qtd Prod
61	409	PARAF M6X1X12MM- ZN AM	2
62	1134	ARRUELA DE PRESSAO M6	2
63	2224	CHAPA TAMPA FLANGE	1
64	1590	PARAF M10X1.5X30MM- ZN BR	14
69	3983	JUNTA CHAPA TAMPA	1

Bomba Injetora- Filtro Combustível



Ref.	Cód	Descrição	Qtd Prod
1.1	3243	FILTRO COMBUST. 1800RPM	1
1.2	7589	SUP.FILTRO COMB. 1800RPM	1
	2839	ELEM.COMB. 1800RPM-C0506C	1
2	1230	ARRUELA DE PRESSAO M8	1
3	1177	ARRUELA LISA M8- ZN AM	1
4	1596	PARAF M8X1.25X25MM- ZN BR	1
5	4008	TUBO BOMBA INJETORA/FILTR	1
6	4009	TUBO FILTRO/BOMBA INJETOR	1
7	3308	TUBO COMBUST ALTA PRESS	1
8	3309	BICO INJETOR/D	4
9	2379	TUBO RETORNO	1
10	2380	ENGATE PARA MANGUEIRA	1
11	3925	BOMBA INJETORA - 1800 RPM	1
	5538	SOLENOIDE ACELERADOR	1
12	2382	PARAF PONTA EIXO BOMB INJ	1
13	2898	BOMBA MANUAL	1
14	3178	ARRUELA BOMBA MANUAL	1
15	8868	VALV.RET.BOMBA INJETORA	1

Cabeçote

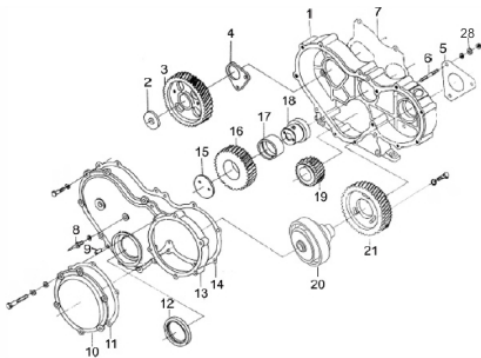


Ref.	Cód	Descrição	Qtd Prod
1	2225	TRAVA PRATO DA VALVULA	8
2	2226	PRATO MOLA DA VALVULA	8
3	2227	MOLA EXTERNA VALVULA/D	8
4	2228	MOLA INTERNA VALVULA/D	8
5	3294	RETENTOR DA VALVULA/D	8
6	3212	ASSENTO DAS MOLAS/D	8
7	2231	GUIA DA VALVULA/D	8
8	3974	CABECOTE D485	1
9	3213	ASSENTO VALVULA ESCAPE	4
10	3214	VALVULA ESCAPE/D	4
11	1688	PORCA M8- SX ZN BR	32
12	1230	ARRUELA DE PRESSAO M8	32
13	2235	JUNTA TERMOSTATO	1
14	2236	PRIS M8X25MM	4
16	2238	JUNTA COLETOR ESCAPE/D	4
17	3975	PRIS BALANCIM/D	4
18	2240	BUJAO 10MM	4
19	2201	BUCHA 25MM	6
20	2241	BUCHA 20MM	4
22	1177	ARRUELA LISA M8- ZN AM	30
24	1475	PARAF M8X1.25X20MM- ZN BR	2
25	2243	TAMPAO DO CABECOTE	1
26	2189	BUCHA 44MM	1



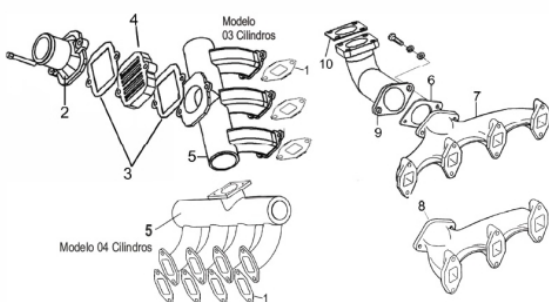
Ref.	Cód	Descrição	Qtd Prod
27	2245	PORCA M8X1- SX ZN PR	8
28	2246	PRIS DA ADMISSAO	8
29	2247	JUNTA ADMISSAO	4
31	3215	ASSENTO VALVULA ADMISSAO	4
32	3216	VALVULA ADMISSAO/D	4
33	2250	ANEL TRAVA DO BALANCIM	2
35	2252	PARAF REGULAGEM BALANCIM	8
36	2253	BALANCIM I	8
37	2254	BASE DO BALANCIM/D	3
38	2255	MOLA DO BALANCIM/D	3
39	2256	TRAVA EIXO DO BALANCIM	3
40	3977	EIXO DO BALANCIM	1
41	3978	BASE DO BALANCIM 2	1
42	1134	ARRUELA DE PRESSAO M6	1
43	2259	PARAF FIXACAO DO BALANCIM	1
44	2260	CONTRA PORTA DO BALANCIM	1
45	2261	PARAF M8X1.25X55MM- ZN AM	1
46	14201	JUNTA TAMPA CABECOTE	1
47	14202	TAMPA CABECOTE	1
49	2384	BUJAO DO CABECOTE	1

Caixa de engrenagem



Ref.	Cód	Descrição	Qtd Prod
1	3971	CAIXA DE ENGRENAGEM	1
2	2347	ARRUELA DA ENGRENAGEM	1
3	2348	ENGR EIXO BALANCIADOR	1
4	2349	BUCHA DO EIXO BALANCIADOR	1
5	2350	JUNTA BOMBA INJETORA	1
6	2236	PRIS M8X25MM	3
7	2352	JUNTA CAIXA DE	1
8	2353	PONTEIRO CAIXA	1
9	2190	PINO B8X20MM	2
10	2355	TAMPA CAIXA ENGRENAGEM 1	1
11	3288	JUNTA TAMPA CX ENGRENAG.	1
12	2832	RETENTOR 55X75X12MM/D	1
13	3972	TAMPA CAIXA ENGRENAGEM 2	1
14	3289	JUNTA TAMPA CAIXA ENGR./D	1
15	2360	TRAVA DA ENGRENAGEM	1
16	2361	ENGR LOC	1
17	2362	BUCHA DO EIXO LOC	1
18	2363	EIXO DA ENGRENAGEM LOC	1
19	2364	ENGR EIXO VIRABREQUIM	1
20	2365	EMBREGEM+TOMADA DE	1
21	2827	ENGR BOMBA INJETORA/D	1

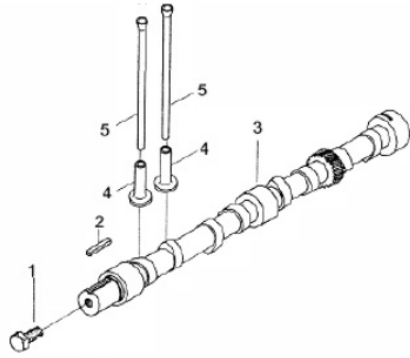
Coletor Admissão e Escape



Ref.	Cód	Descrição	Qtd Prod
1	4001	JUNTA COLETOR	4
2	3302	FLANGE COLETOR	1
4	2286	AQUECEDOR ELETRICO	1
5	3301	COLETOR ADMISSAO	1
6	2282	JUNTA COLETOR ESCAPE	1
7	3304	COLETOR ESCAPE	1
9	3305	ADAPTADOR COLETOR	1
10	4249	JUNTA ESCAPE	1
	3303	ESCAPE/D	1

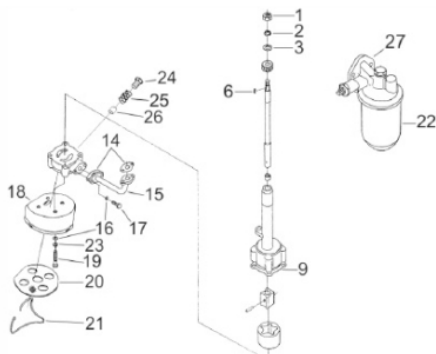


Comando de Válvulas



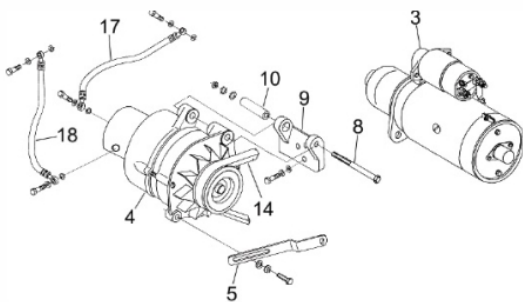
Ref.	Cód	Descrição	Qtd Prod
2	2276	CHAVETA EIXO COMANDO	1
3	3300	EIXO COMANDO VALVULA/D	1
4	2278	TUCHO VALVULA/D	8
5	2279	VARETA VALVULA	8

Filtro de Óleo



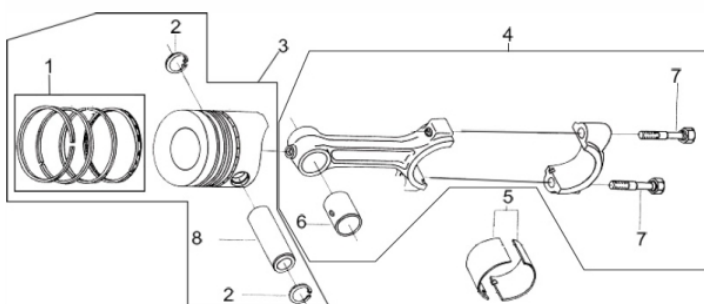
Ref.	Cód	Descrição	Qtd Prod
	3306	BOMBA OLEO COMPLETA/D	1
1	1490	PORCA CASTELO M10X1.5	1
2	405	ARRUELA DE PRESSAO M10	1
3	1089	ARRUELA LISA M10 - ZN AM	1
9	3307	JUNTA BOMBA OLEO/D	1
14	3241	JUNTA COLETOR SAIDA OLEO	1
15	4152	COLETOR SAIDA DE OLEO	1
16	1177	ARRUELA LISA M8- ZN AM	1
17	1475	PARAF M8X1.25X20MM- ZN BR	1
18	2385	CORPO FILTRO BOMBA OLEO	1
20	2843	TELA DO FILTRO DE OLEO	1
21	2387	SUP. TELA FILTRO OLEO	1
22	2388	FILTRO DE OLEO 1800RPM	1
23	1230	ARRUELA DE PRESSAO M8	1
27	3946	SUP. FILTRO DE OLEO	1

Motor de Partida



Ref.	Cód	Descrição	Qtd Prod
3	2374	MOTOR PARTIDA BFDE	1
4.a	2366	ALTERNADOR	1
4.b	3253	ALTERNADOR C/BOMBA	1
5	2367	SUP. ALTERNADOR	1
8	2368	PARAF M10X1.5X120MM-ZN PR	1
9	2369	SUP. ALTERNADOR 2	1
10	2370	PINO DO SUPORTE	1
14	2371	CORREIA TRANSMISSAO/D	1
17	2372	TUBO ENTRADA DE OLEO	1
18	2373	TUBO SAIDA DE OLEO	1
	3297	POLIA VIRABREQUIM/D 185MM	1

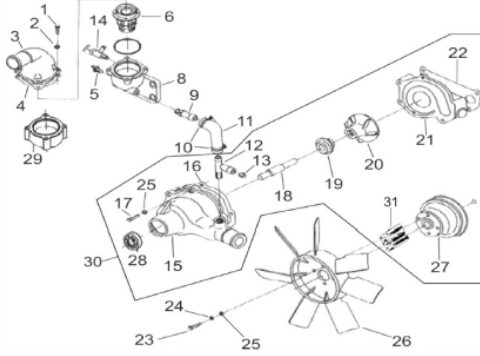
Pistão - Biela



Ref.	Cód	Descrição	Qtd Prod
1	3221	JOGO DE ANEIS PISTAO	4
2	2267	ANEL TRAVA PINO DO PISTAO	8
3	3222	KIT PISTAO STD/D 385/485	4
4	3296	BIELA BFDE 485/D	4
5	3281	BRONZINA BIELA-VIRABR./D	4
6	4258	BUCHA DA BIELA	4
7	3964	PARAF DA BIELA/D	6
8	3223	PINO DO PISTAO/D	4



Termostato - Ventoinha



Ref.	Cód	Descrição	Qtd	Prod
	4476	SUP. RADIADOR 485/D	1	
1	506	PARAF M6X1X20MM- ZN BR	4	
3	2326	TAMPA TERMOSTATO	1	
4	2327	JUNTA TERMOSTATO	1	
5.a	2328	SENSOR TEMPERAT. 01 PINO	1	
5.b	4263	SENSOR TEMPERAT. 02 PINOS	1	
6	2329	TERMOSTATO	1	
8	2331	CARCACA DO TERMOSTATO	1	
9	2332	TUBO TERMOSTATO	1	
11	2334	TUBO BOMBA/TERMOSTATO	1	
12	2335	CONEXAO EM T	1	
13	2336	BUJAO ROSQUEADO	1	
16	3310	JUNTA BOMBA AGUA/D	1	
19	2340	SELO MECANICO	1	
20	2341	ROTOR BOMBA	1	
21	2342	SUP. BOMBA D'AGUA/D	1	
22	3947	JUNTA CAPA DA BOMBA	1	
24	2636	ARRUELA DE PRESSAO M8	4	
25	873	ARRUELA LISA M8	4	
26	3935	VENTOINHA D.320MM	1	
27	4006	POLIA DA VENTOINHA	1	
28	3250	ROL BOMBA AGUA/D	1	
29	3263	ADAPTADOR DO	1	
30	3313	BOMBA AGUA COMPLETA/D	1	