

Branco



**Manual
de instruções**

Motores



BDA 18.0T BDA 22.0T
BDA 18.0TE BDA 22.0TE
BDA 18.0RA BDA 22.0RAE

Todas as informações e especificações contidas neste manual vão ajudá-lo a ter os melhores resultados com o seu novo motor e a operá-lo com segurança.

Leia e observe atentamente todas as informações deste manual. Este manual deve ser considerado parte permanente do motor. Se qualquer parte deste manual não for compreendida, consulte a Assistência Autorizada BRANCO mais próxima, quanto aos procedimentos de partida, funcionamento e manutenção.

Branco Produtos de Força e Energia

Índice

Normas gerais de segurança	4
Componentes	5
Especificações	6
Montagem	8
Abastecimento	9
Operação	11
Manutenção	14
Diagrama de conexão elétrica	16

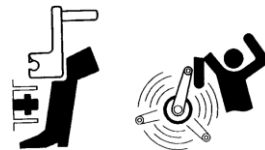
Normas gerais de segurança

Os nossos motores são projetados para trabalhar de forma segura, se operados de acordo com as instruções.

- Certifique-se que o local está bem ventilado para evitar perigo de incêndio;
- O motor deve ser colocado a uma distância mínima de 1 metro de paredes ou outros equipamentos durante o funcionamento;
- Nunca deixe objetos inflamáveis perto do motor;
- Abasteça o motor em lugar ventilado e com o motor DESLIGADO;
- Cuidado com os gases do escapamento, pois são altamente prejudiciais a saúde;
- Durante o funcionamento do motor mantenha afastado crianças e animais a fim de evitar acidentes;
- Peças do motor são giratórias e/ou estão quentes durante o funcionamento. Tenha cuidado quando estiver próximo ao motor em funcionamento.

PARTIDA MANUAL

- Certifique-se de ajustar a manivela de arranque com firmeza no eixo de partida.
- **CUIDADO** com a manivela após a partida do motor.



RISCOS DE QUEIMADURA

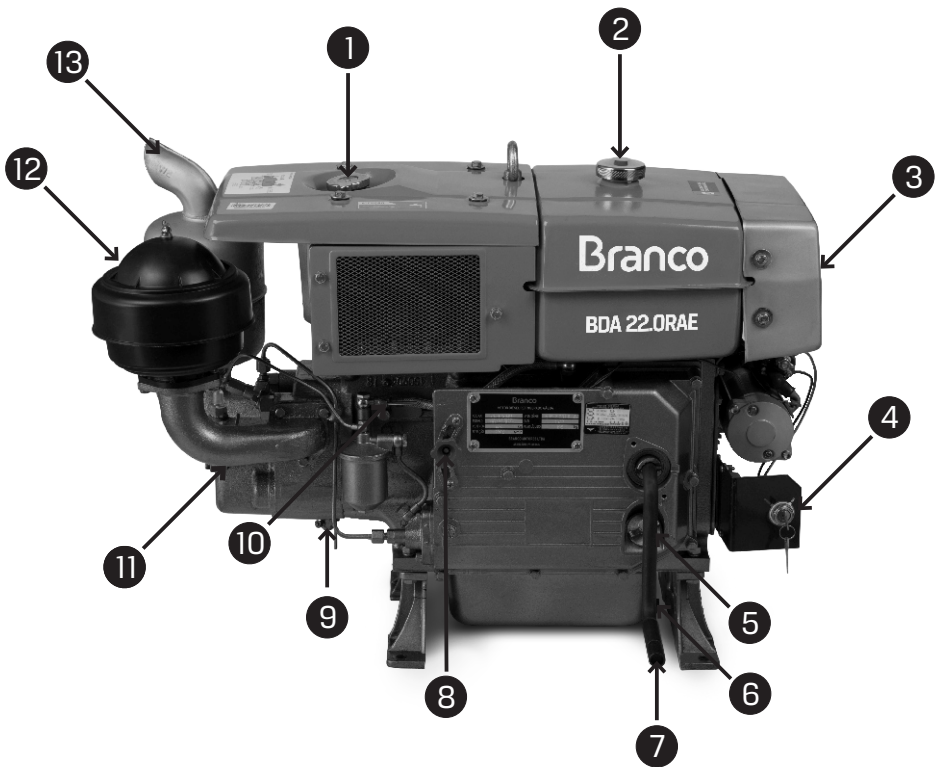
- Não toque no escapamento ou outras partes quentes durante o funcionamento do motor ou logo após desligá-lo.
- A alavanca da tampa do radiador deve ser aberta primeiro para aliviar a pressão.

Em seguida, gire a tampa para removê-la completamente.



ATENÇÃO! Quando o motor estiver quente, o vapor pode ser soprado para fora do radiador e/ou tanque de água.

Componentes



DESCRIÇÃO DAS PARTES DO MOTOR

1. Tanque / Radiador
2. Tanque de combustível
3. Farol
4. Chave de partida
5. Vareta do nível de óleo
6. Bujão de dreno de óleo
7. Manivela de partida
8. Alavanca de aceleração
9. Alavanca de dreno de água
10. Torneira de combustível
11. Alavanca do descompressor
12. Filtro de ar
13. Escapamento

Especificações

Modelo	BDA 18.OT	BDA 18.OTE	BDA 18.ORA
PARTIDA	MANUAL	ELÉTRICA	MANUAL
MOTOR	HORIZONTAL, MONOCILÍNDRICO, REFRIGERADO A ÁGUA		
SISTEMA DE COMBUSTÃO	INJEÇÃO DIRETA	INJEÇÃO DIRETA	INJEÇÃO DIRETA
TIPO DE COMBUSTÍVEL	DIESEL	DIESEL	DIESEL
DIÂMETRO X CURSO (mm)	105x115	105x115	105x115
CILINDRADA (cc)	903	903	903
TAXA DE COMPRESSÃO	17;1	17;1	17;1
POTÊNCIA MÁXIMA	17,4cv a 2200rpm	17,4cv a 2200rpm	17,4cv a 2200rpm
POTÊNCIA CONTÍNUA	15,8cv a 2200rpm	15,8cv a 2200rpm	15,8cv a 2200rpm
TORQUE MÁXIMO (kgf.m)	6,7kgf.m a 1800rpm	6,7kgf.m a 1800rpm	6,7kgf.m a 1800rpm
CAPACIDADE DE ÓLEO DO CÂRTER (l)	4	4	4
CAPACIDADE DE ÓLEO DO FILTRO (ml)	200	200	200
CAPACIDADE DE ÁGUA (l)	16,5	16,5	4,5
NÍVEL DE RÚIDO A 7M (dBA)	80	80	80
CONSUMO COM 50% DE CARGA (l/h)	1,72	1,72	1,72
CAPACIDADE DO TANQUE (l)	13	13	14,5
PESO (kg)	150	152	152
DIMENSÕES (C x L x A) (mm)	920x430x740	920x430x740	920x430x740

Especificações

Modelo	BDA 22.OT	BDA 22.OTE	BDA 22.ORAE
PARTIDA	MANUAL	ELÉTRICA	ELÉTRICA
MOTOR	HORIZONTAL, MONOCILÍNDRICO, REFRIGERADO A ÁGUA		
SISTEMA DE COMBUSTÃO	INJEÇÃO DIRETA	INJEÇÃO DIRETA	INJEÇÃO DIRETA
TIPO DE COMBUSTÍVEL	DIESEL	DIESEL	DIESEL
DIÂMETRO X CURSO (mm)	115x115	115x115	115x115
CILINDRADA (cc)	1195	1195	1195
TAXA DE COMPRESSÃO	17;1	17;1	17;1
POTÊNCIA MÁXIMA	22,0cv a 2200rpm	22,0cv a 2200rpm	22,0cv a 2200rpm
POTÊNCIA CONTÍNUA	20,0cv a 2200rpm	20,0cv a 2200rpm	20,0cv a 2200rpm
TORQUE MÁXIMO (kgf.m)	8,1kgf.m a 1800rpm	8,1kgf.m a 1800rpm	8,1kgf.m a 1800rpm
CAPACIDADE DE ÓLEO DO CÂRTER (l)	4	4	4
CAPACIDADE DE ÓLEO DO FILTRO (ml)	200	200	200
CAPACIDADE DE ÁGUA (l)	18	18	4
NÍVEL DE RÚIDO A 7M (dBA)	80	80	80
CONSUMO COM 50% DE CARGA (l/h)	2,09	2,09	2,09
CAPACIDADE DO TANQUE (l)	13,5	13,5	15,5
PESO (kg)	180	182	184
DIMENSÕES (C x L x A) (mm)	930x440x745	930x440x760	950x455x760

Montagem

ESCAPAMENTO

- Realize a montagem do escapamento no coletor.
- Antes de fixar o escapamento no motor retire a junta e a fita protetora (A).
- Em seguida recoloque a junta e monte o escapamento realizando a fixação dos parafusos (B).



A



B

FILTRO DE AR A ÓLEO

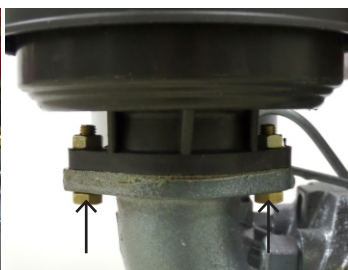
- Afrouxe o parafuso do coletor e ajuste o coletor na posição correta antes de realizar a sua fixação (A).
- Após fixar o coletor no motor, retire a proteção de borracha (B).
- Monte o filtro no coletor, fixando os parafusos porcas e arruelas (C).



A



B



C

Montagem

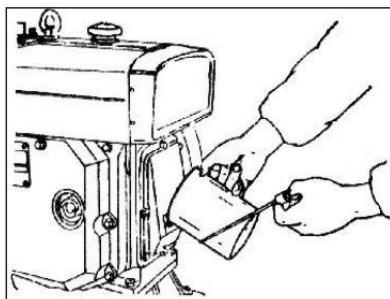
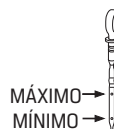
MOTOR

- Parafuse o motor em uma base fixa e rígida para que o motor não se desloque com a vibração.

Abastecimento

ÓLEO

- Retire a vareta de medição de óleo;
- Adicione 4 litros de óleo lubrificante no cárter;
- Abasteça o cárter com óleo lubrificante recomendado;
- Limpe a vareta, em seguida recoloca-a no bocal de abastecimento e retire-a novamente para realizar a verificação do nível de óleo;
- Faça a verificação da quantidade de óleo adicionada através do corpo da vareta;
- O nível de óleo deve estar entre as duas marcas da vareta;
- Se o nível estiver correto, coloque a vareta novamente no bocal de abastecimento.
- Armazene corretamente o óleo lubrificante em um recipiente limpo e vedado para evitar a entrada de sujeiras.



Óleo recomendado	SAE 15W40	Volume de óleo	4 l (litros)
------------------	------------------	----------------	---------------------

Abastecimento

FILTRO DE AR A ÓLEO

- Retire a capa do filtro;
- Mergulhe a espuma do filtro em óleo lubrificante até saturar. Em seguida esprema até sair o excesso de óleo;
- Adicione óleo novo no filtro;
- Recoloque a capa do filtro.

Óleo recomendado	SAE 15W40	Volume de óleo	200 ml
------------------	-----------	----------------	--------

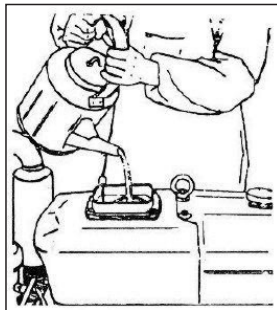
ABASTECIMENTO DO RADIADOR/TANQUE DE ÁGUA

- Utilize somente água limpa.
- Abasteça o radiador/tanque de acordo com a quantidade de água especificada; (verifique a tabela de especificações na página 6 e 7).



IMPORTANTE! Não utilize água salgada, pois isto pode vir a criar ferrugem nos componentes internos do tanque/radiador.

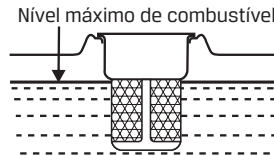
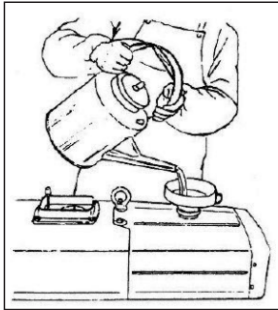
- A água de resfriamento deve ser abastecida regularmente e estar livre de sujeiras e outras impurezas.



Abastecimento

COMBUSTÍVEL

- Retire a tampa do tanque e abasteça com combustível de acordo com a quantidade especificada (verifique a tabela de especificações na página 6 e 7).
- Recoloque a tampa.



ATENÇÃO! Use Diesel de boa qualidade! Combustível de baixa qualidade pode conter água ou sujeira e poderá comprometer o funcionamento do motor.

Operação

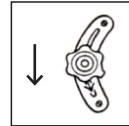
SISTEMA DE SANGRIA DE AR DO MOTOR

- Abra a torneira de combustível.
- Solte a conexão do tubo do bico injetor.
- Acione a alavanca de descompressão e gire a manivela (partida manual) ou a chave de partida (partida elétrica) a fim de que o ar saia da tubulação do combustível.
- Quando o combustível começar a sair de forma contínua reaperte a conexão do tubo do bico injetor.

Operação

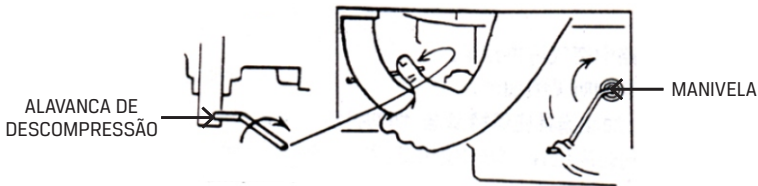
PARTIDA NO MOTOR

- Abra a torneira de combustível (↑)
- Coloque a alavanca do acelerador na posição START.



PARTIDA MANUAL:

- Coloque a manivela no furo do eixo de partida.
- Acione a alavanca de descompressão e gire a manivela (sentido horário) até ouvir o som do combustível sendo injetado.



- Após injetar o combustível, aumente a velocidade de acionamento do motor, depois solte a alavanca de descompressão e continue girando a manivela até o motor começar a funcionar.

PARTIDA ELÉTRICA:

- Acione a alavanca de descompressão e gire a chave de partida, até ouvir o som do combustível sendo injetado.
- Após injetar o combustível, gire a chave de partida novamente e solte a alavanca de descompressão até o motor começar a funcionar. Evite acioná-la por mais de 5 segundos. Se necessário repita o procedimento após 10 segundos.

CUIDADOS COM A OPERAÇÃO DO MOTOR

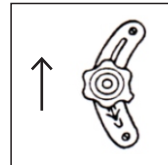
- Nunca opere o motor em alta velocidade e com carga total imediatamente após a partida.
- Nunca opere o motor com sobrecarga.
- Deixe o motor operar sem carga e em baixa velocidade por aproximadamente 4 minutos após sua partida. Após esse tempo, aumente gradativamente a velocidade e a carga do motor.

Operação

- A água no radiador/tanque ferve durante a operação do motor. Uma quantidade suficiente de água limpa deve ser adicionada logo que o nível de água ficar baixo.
- Se observar algum ruído anormal durante a operação do motor, desligue o motor imediatamente e realize a verificação.
- Um motor novo não deve operar com carga total durante suas primeiras 50 horas de operação. Após esse período, é necessário verificar e reapertar todos os parafusos e porcas.

PARADA DO MOTOR

- Após um longo período de operação, deixe o motor funcionando em baixa aceleração e sem carga por aproximadamente 4 minutos. Isso ajuda a proteger os componentes do motor contra o superaquecimento. Após esse tempo coloque a alavanca de aceleração na posição STOP. No caso de partida elétrica, volte a chave de partida para a posição inicial.



PRECAUÇÕES APÓS A PARADA DO MOTOR

- Feche a torneira do tanque de combustível.
- Se o motor ficar fora de serviço durante muito tempo, é necessário drenar a água do radiador/tanque abrindo a torneira de dreno no cabeçote.

Manutenção

ITEM	TIPO DE MANUTENÇÃO	PERÍODO
Água de refrigeração tanque/radiador	<ul style="list-style-type: none"> Se a bóia vermelha do tanque for para baixo perto do bocal de abastecimento é necessário realizar a reposição da água. 	Conforme necessário
	<ul style="list-style-type: none"> Se a água do radiador ficar abaixo dos dutos do radiador é necessário realizar a reposição da água. 	
Óleo lubrificante do cárter	<ul style="list-style-type: none"> Se o nível de óleo do cárter ficar abaixo da linha inferior marcada na vareta, é necessário reabastecer o óleo imediatamente. 	Verificar todos os dias
	<ul style="list-style-type: none"> Primeira substituição: 	Primeiro mês ou 20 horas.
	<ul style="list-style-type: none"> Próximas substituições: 	A cada 3 meses ou 100 horas
Óleo lubrificante do filtro de ar	<ul style="list-style-type: none"> Primeira substituição: 	Primeiro mês ou 20 horas.
	<ul style="list-style-type: none"> Próximas substituições: 	A cada 3 meses ou 100 horas
Filtro de ar a óleo	<ul style="list-style-type: none"> Quando as condições do ambiente forem relativamente limpas, o filtro deve ser limpo e o óleo substituído a cada: 	3 meses ou 100 horas
	<ul style="list-style-type: none"> Quando o motor for utilizado em um trator, a limpeza do filtro e a substituição do óleo deve ser realizada a cada: 	50 horas
	<ul style="list-style-type: none"> No caso do motor estar operando em um ambiente muito empoeirado, é necessário limpar o filtro e substituir o óleo a cada: 	10 horas
Elemento filtro de combustível	<ul style="list-style-type: none"> Substituir o elemento do filtro de combustível. 	100 horas
Peneira do tanque de combustível	<ul style="list-style-type: none"> Remova a peneira da entrada do tanque de combustível e limpe-a com combustível limpo. 	50 horas
Limpeza do tanque/radiador	<ul style="list-style-type: none"> Leve o motor a uma Assistência Autorizada BRANCO para realizar a limpeza. 	500 horas

Manutenção

ATENÇÃO: A manutenção preventiva garante o perfeito funcionamento e maior vida útil do motor, podendo esta, ser feita pelo próprio usuário ou por um assistente técnico autorizado da BRANCO.

TROCA DE ÓLEO DO MOTOR



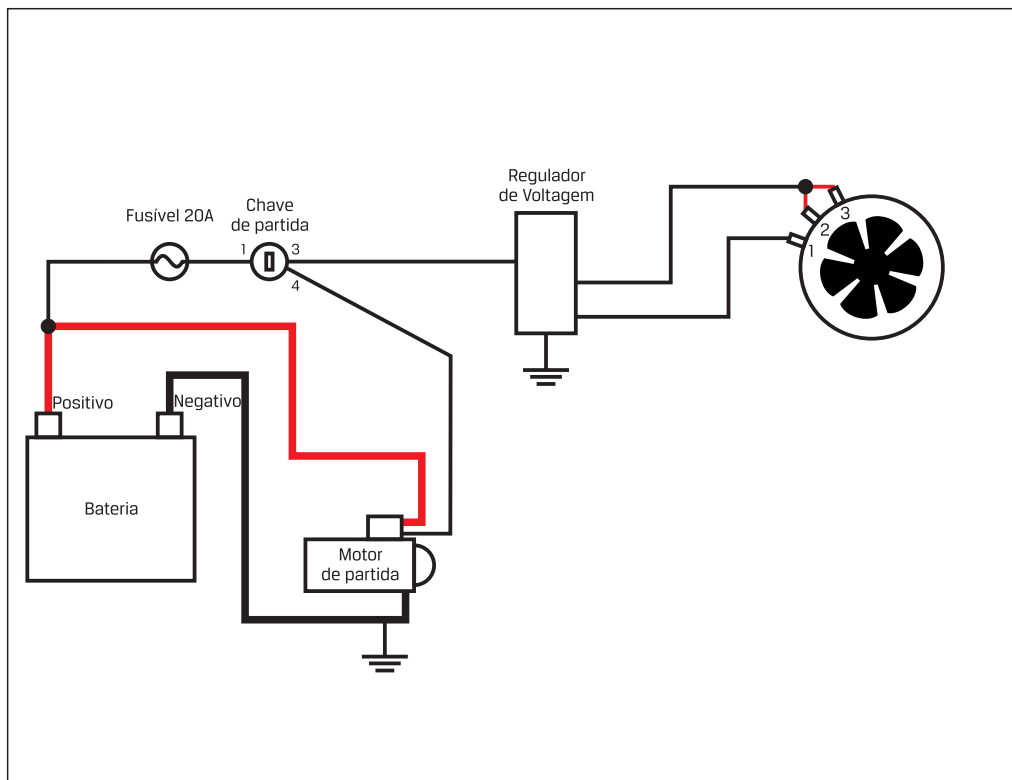
ATENÇÃO! Preferencialmente faça este procedimento com o motor ainda quente.

- Coloque um recipiente apropriado na saída do dreno de óleo.
- Retire o parafuso e a arruela do dreno.
- Após a retirada de todo o óleo, rosqueie o parafuso novamente.
- Complete com óleo novo, verificando o nível através da vareta.

LIMPEZA DO FILTRO DE AR A ÓLEO

- Retire a capa do filtro;
- Retire e lave o elemento filtrante com água e sabão;
(Verifique o período de acordo com a tabela de manutenção, página 14).
- Umedeça a espuma com óleo novo.
- Troque o óleo do filtro (capacidade de óleo: 200 ml)
- Recoloque a capa.

Diagrama de conexão elétrica



A Branco Motores reserva-se o direito de alterar as especificações de seus desenhos, produtos e termo de garantia, sem qualquer aviso prévio e sem incorrer na obrigação de efetuar as mesmas modificações nos produtos anteriormente vendidos.

Branco

Branco Motores Ltda

Rua Tenente Benedito Nepomuceno, 153 Mod. 1 a 5

Estação Araucária-PR Brasil CEP 83705-190

Fone: 41 3211.4040

e-mail: contato@branco.com.br

Todas as imagens deste manual são meramente ilustrativas. / Fabricado na China sob a orientação da Branco Motores Ltda.

WWW.BRANCO.COM.BR