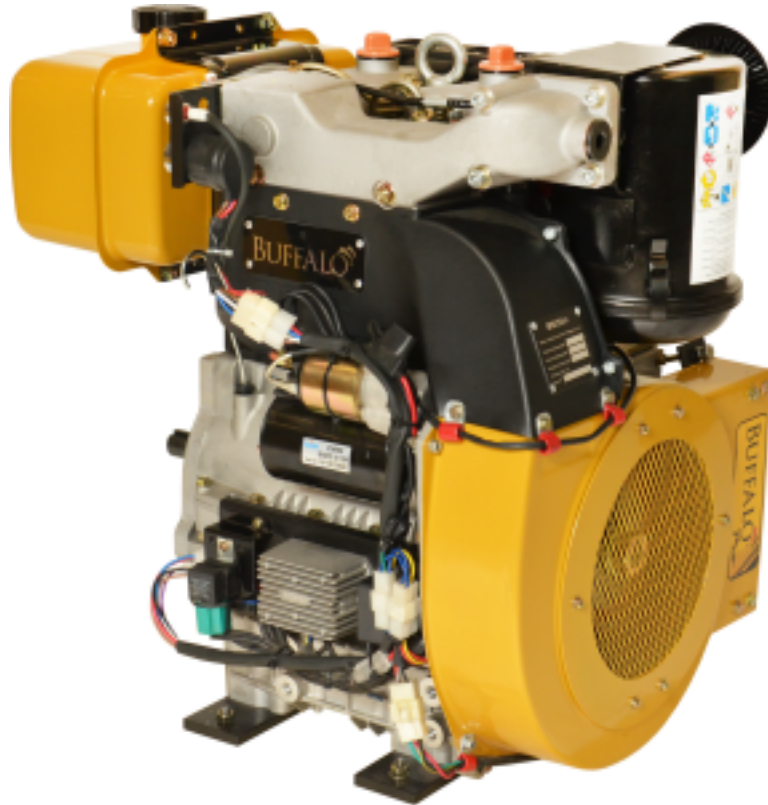


MOTOR BFDE 22.0CV 2 CIL

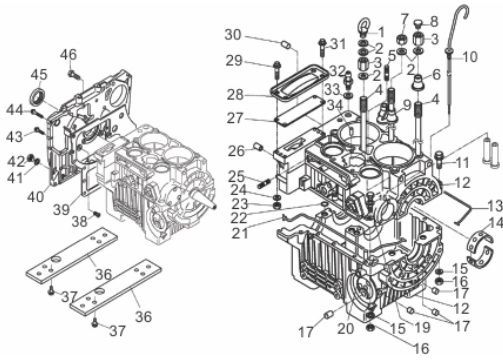
72100



Tipo	Diesel 4T, Refrigerado a Ar, 2 Cilindros em
Potência Máxima (Cv)(KW/Rpm)	22,0 (16,2/3600)
Potência Reg. Contínuo (Cv)(KW/Rpm)	18,4 (13,6/3600)
Torque Máximo (kgfm/rpm)	5,10/2.000
Cilindrada (cm³)	997
Diâmetro do Cilindro (mm)	92
Curso do Pistão (mm)	75
Eixo - Diâm. X Comp. (pol/mm)	Ø1-7/16"(36,50) X 109,5
Taxa de Compressão	20,5:1
Reservatório do Cáter (L)	7,0 / SAE 15W40
Capacidade do Tanque (L)	7,0 / Diesel S500
Consumo Médio (L/h)	3,4
Sistema de Alimentação (Tipo)	Injeção Mecânica
Sistema de Ignição	Compressão
Sistema de Partida	Elétrica
Sistema de Lubrificação (Tipo)	Forçado por Bomba
Filtro de Ar (Tipo)	A Óleo
Dimensões CxLxA (mm)	660x560x720
Peso Bruto (kg)	107,4
Peso Líquido (kg)	87,4



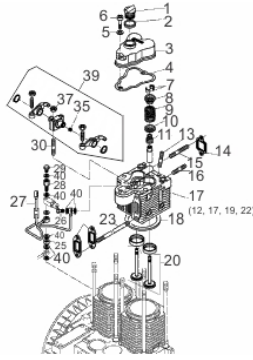
Bloco Cilindro



Ref.	Cód	Descrição	Qtd Prod
1	5267	PARAF M10 LEVANT.MOTOR	1
2	5268	ARRUELA LISA M10	10
3	5269	PORCA LONGA CABECOTE	5
4	5270	PRIS DO CABECOTE	8
5	5271	PRIS M8X20MM	4
6	5272	SELO I DO PRISIONEIRO	4
7	5273	PORCA CURTA CABECOTE	3
8	5274	SELO DA PORCA CABECOTE	4
9	5275	SELO II DO PRISIONEIRO	2
10	5276	VARETA DO OLEO	1
11	1494	PARAF M6X1X50MM- ZN AM	9
12	5277	CARCACA SUP+INF.	1
13	5278	JUNTA UNIAO CARCACA	1
14	5279	MANCAL VIRABREQUIM	3
15	362	ARRUELA M6 - ZN AM/D	11
16	357	PORCA M6X1- SX ZN AM	10
17	5280	PINO 13X7MM GUIA	4
19	5282	PARAF M6X1X65MM- ZN AM	1
20	5283	PINO GUIA 8X16MM	2
21	5284	JUNTA UNIAO CARCACA 2	1
22	5285	O-RING 14.5X1.8	8
23	1229	PORCA M8X1.25 SEX FL AM	2
24	359	ARRUELA M8- ZN AM	2
25	5286	PRIS M6X16MM	1
26	5287	PINO 8X12MM GUIA	1
27	5288	JUNTA TAMPA RESPIRO	1
28	5289	TAMPA RESPIRO	1
29	711	PARAF M8X1.25X25MM- ZN BR	1
30	5290	PINO 7X6MM GUIA	1
31	1084	PARAF M8X1.25X20MM- ZN AM	1
32	5291	GUIA DO RESPIRO	1
33	5292	ARRUELA 12X17MM	1
34	5293	PINO 4X8MM GUIA	1
36	5294	SUPORTE DO MOTOR	2
37	5295	PARAF M10X1.5X35MM- ZN AM	8
38	5296	PARAF M6X1X20MM- ZN AM	3
39	5297	JUNTA TAMPA FINA CARCACA	1
40	5298	TAMPA FINA CARCACA	1
41	5299	ANEL VEDACAO M14	1
42	5300	PARAF M14X1.5X12MM- ZN AM	1
43	281	PARAF M6X1X28MM- ZN AM	15
44	5301	PARAF M6X1X36MM- ZN AM	1
45	5302	RETENTOR 38X52X8	1
46	5303	PARAF M6X1X25MM- ZN AM	4

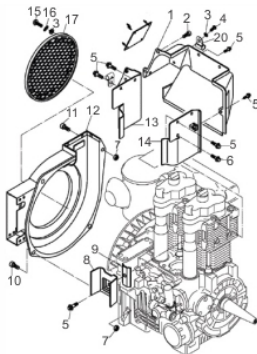


Cabeçote



Ref.	Cód	Descrição	Qtd Prod
1	5304	BUJAO TAMPA CABECOTE	2
2	5305	JUNTA BUJAO TAMPA CABECO.	2
3	5306	TAMPA CABECOTE	2
4	5307	JUNTA TAMPA CABECOTE	2
5	5308	ARRUELA 8X14	4
6	5309	PARAF M8X1.25X40MM- ZN BR	4
7	5310	TRAVA PRATO VALVULA	4
8	5311	PRATO MOLA VALVULA	4
9	5312	MOLA VALVULA	4
10	5313	ASSENTO MOLA VALVULA	4
11	5314	RETENTOR GUIA VALVULA	4
13	5316	PRIS M8X35MM	2
14	5317	JUNTA COLETOR ADMISSAO	2
15	5318	PRIS M8X85MM	2
16	5319	PRIS M8X30MM	2
17	5320	CABECOTE	2
18.1	5321	JUNTA CABECOTE 0.50MM	1
18.2	5322	JUNTA CABECOTE 0.60MM	1
18.3	5323	JUNTA CABECOTE 0.70MM	1
18.4	5324	JUNTA CABECOTE 0.80MM	1
18.5	5325	JUNTA CABECOTE 0.90MM	1
18.6	5326	JUNTA CABECOTE 1.00MM	1
20	5328	JOGO VALVULA ADM/ESCAPE	2
23	5331	PRIS M8X185MM	4
24	5332	JUNTA COLETOR ESCAPE	4
25	5333	PINO 8X10MM SEPARADOR	1
26	5334	PARAF M8X1X25MM- ZN BR	2
27	5335	CONJ TUBO OLEO LUBRIFIC.	1
28	5336	PARAF PONTE OLEO LUBRIFC.	1
29	5337	PARAF M8X1.0X12MM- ZN BR	1
30	5338	PRIS M8X40MM	4
35	823	PARAF M8X1.25X8MM- ZN PR	2
37	5345	PORCA M8 BASE BALANCIM	4
39	5347	CONJ BALANCIM	2
40	5348	ARRUELA 8X11.5	10

Carenagem

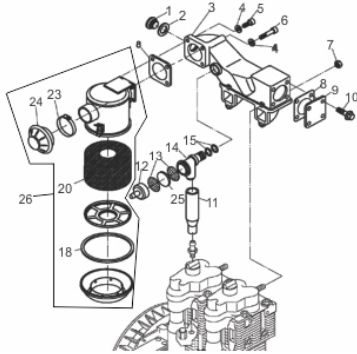


Ref.	Cód	Descrição	Qtd Prod
1	5549	CHAPA DEFLETORA	1
2	5550	PARAF M6X12MM	2
3	1109	ARRUELA LISA M5- ZN AM	7
4	5551	PARAF M5X15MM- ZN AM	3
5	409	PARAF M6X1X12MM- ZN AM	8
6	5552	PARAF M8X12MM	2
7	357	PORCA M6X1- SX ZN AM	4
8	5553	CHAPA DEFLETORA 3	1
9	5554	SUP. FIXO	1
10	5555	PARAF M6X1X16MM- ZN BR	3
11	4898	PARAF M6X1X20MM- ZN BR	1
12	5556	CARENAGEM	1
13	5557	CHAPA DEFLETORA 2	1
14	5558	CHAPA DEFLETORA 1	1
15	5484	PARAF M5X0.8X12MM- ZN AM	4
16	1105	ARRUELA DE PRESSAO M5	4
17	5559	PROTECAO VENTONHA	1



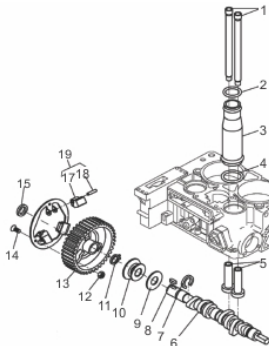
Ref.	Cód	Descrição	Qtd Prod
20	5560	GRAMPO DE CABO	3

Coletor Admissão



Ref.	Cód	Descrição	Qtd Prod
1	5349	PARAF M22X1.5MM- ZN PR	1
2	5350	ARRUELA 22X28MM	1
3	5351	COLETOR ADMISSAO	1
4	359	ARRUELA M8- ZN AM	4
5	5352	PARAF M8X1.25X30MM- ZN BR	2
6	5353	PARAF M8X1.25X90MM- ZN BR	2
7	1224	PORCA M8X1.25 SEX FL AM	4
8	5354	JUNTA FILTRO AR	2
9	5355	TAMPA COLETOR	1
10	1245	PARAF M8X1.25X16- ZN AM	4
11	5356	MANGUEIRA RESPIRO	1
12	5357	TAMPA RESPIRO	1
13	5358	MALHA FILTRANTE	2
14	5359	CORPO RESPIRO	1
15	5360	ANEL O-RING 11.5X2.4	2
18	5362	ANEL O-RING COPO FILTRO	1
20	5364	ELEMENTO FILTRO	1
23	5366	ABRACAD FILTRO AR	1
24	5367	TOMADA DE AR	1
25	5368	ESPUMA FILTRO RESPIRO	1
26	5832	FILTRO DE AR BANHO OLEO/D	1

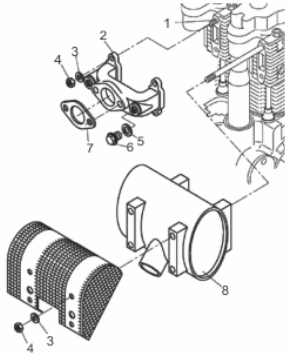
Comando de Válvula



Ref.	Cód	Descrição	Qtd Prod
1	5401	VARETA VALVULA	4
2	5402	ANEL O-RING 32X3	2
3	5403	CAMERA DA HASTE VALVULA	2
4	5404	ANEL O-RING 38X3	2
5	5405	TUCHO DA VALVULA	4
6	5406	EIXO COMANDO DE VALVULA	1
7	5407	PINO FIX. EIXO COMANDO	1
8	331	CHAVETA EIXO COMANDO	1
9	5408	ARRUELA EIXO COMANDO VAL.	1
10	5409	REGULADOR VELOCIDADE	1
11	5410	ANEL TRAVA A18	1
12	5411	PORCA M5 - ZN BR	3
13	5412	ENGR EIXO DE COMANDO	1
14	5413	PARAF M5X0.8X16MM- ZN AM	3
15.1	5414	ARRUELA ENCOSTO 02MM	1
15.2	5415	ARRUELA ENCOSTO 03MM	1
17	5416	CONTRAPESO	3
18	5417	PINO 5X24MM	3
19	5418	CONJ GOVERNADOR	1

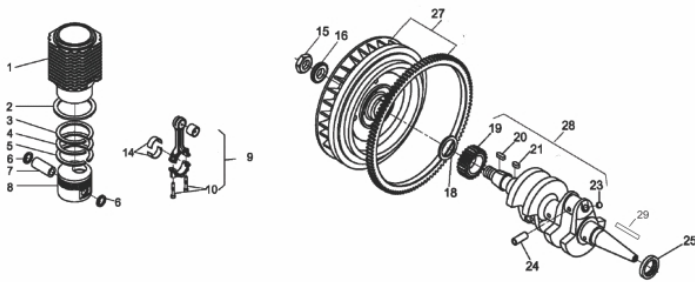


Escape



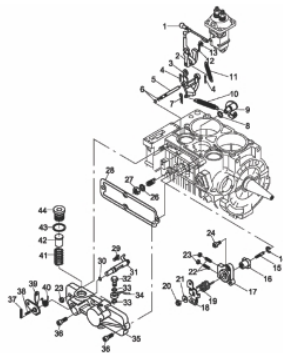
Ref.	Cód	Descrição	Qtd Prod
1	5369	PRIS M8X25MM	4
2	5370	COLETOR ESCAPE	1
3	1230	ARRUELA DE PRESSAO M8	4
4	1229	PORCA M8X1.25 SEX FL AM	4
5	5371	ARRUELA 14X20MM	2
6	5372	PARAF G1/4	2
7	5373	JUNTA ESCAPE	1
8	5374	ESCAPE	1

Pistão - Eixo - Volante



Ref.	Cód	Descrição	Qtd Prod
1	5376	CAMISA CILINDRO	2
2	5377	JUNTA CILINDRO 0.3MM	2
3	5381	JOGO DE ANEIS PISTAO	2
6	5382	ANEL TRAVA PINO PISTAO	4
7	5383	PINO DO PISTAO	2
8	5384	PISTAO	2
9	5385	CONJUNTO BIELA	2
10	5386	PARAF BIELA	4
14	5388	BRONZINA DA BIELA	2
15	5389	PORCA VOLANTE	1
16	5390	ARRUELA DO VOLANTE	1
18.1	5391	ARRUELA ENC.ENGREN.02MM	1
18.2	5392	ARRUELA ENC.ENGREN.03MM	1
19	5393	ENGR MOTRIZ COMANDO	1
20	5394	CHAVETA A 6X6X25	1
21	5395	CHAVETA A 6X6X10	1
23	5397	ESFERA EIXO VIRABREQUIM	4
24	5398	PINO 5X12MM VIRABREQ.	1
25	5302	RETENTOR 38X52X8	1
27	5399	VOLANTE COMPLETO	1
28	5400	EIXO VIRABREQUIM	1
	5396	EIXO VIRABREQUIM H	1
29	6287	CHAVETA 10X10X90MM	1

Sistema de Aceleração



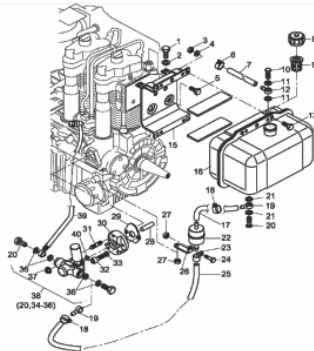
Ref.	Cód	Descrição	Qtd Prod
1	5463	ALAVANCA GARFO	1
2	5464	CORPO DO GARFO	1
3	5465	QUADRO DO GARFO	1
4	5466	CONTRA PINO 1.2X10	2
5	5467	EIXO DO GARFO	1
6	5468	ANEL O-RING 2.9X1.8	2
7	5469	PINO TIPO B	1
8	5435	ANEL O-RING 8.8X1.8	1
9	5470	GARFO	1
10	5471	MOLA GOVERNADOR	1
11	5472	MOLA DO GARFO	1
12	5473	CONTRA PINO 2.0X10	1
13	1109	ARRUELA LISA M5- ZN AM	1
14	5474	ANEL LIMITADOR VELOCIDADE	1
15	5475	PRIS M6X25MM	1
16	5476	LIMITADOR VELOCIDADE BLOC	1
17	5477	FLANGE VELOCIDADE	1



MOTOR BFDE 22.0CV 2 CIL
72100

Ref.	Cód	Descrição	Qtd Prod
18	5478	ALAVANCA DE CONT.VELOCID.	1
19	5479	MOLA ALAV.CONTR.VELOCID.	1
20/23	357	PORCA M6X1- SX ZN AM	4
21	416	ARRUELA LISA M6 - ZN AM/D	1
22	5480	PARAF M6X1X40MM- ZN PR	2
24	5458	PARAF M8X1.25X20MM- ZN BR	1
26	5299	ANEL VEDACAO M14	1
27	5482	PORCA M14X1.5	1
28	5483	JUNTA DA FLANGE CONTROLE	1
29	5484	PARAF M5X0.8X12MM- ZN AM	1
30	5485	ANEL O-RING 6.0X2.0	1
31	5486	CONJ DESL.EIXO TRANSMIS.	1
32	5334	PARAF M8X1X25MM- ZN BR	1
33	5348	ARRUELA 8X11.5	1
34	5487	TUBO OLEO LUBRIFICANTE	1
35	5488	FLANGE DE CONTROLE	1
36	4898	PARAF M6X1X20MM- ZN BR	3
37	5490	PINO 3X18MM	1
38	5491	PINO 3X10MM	1
39	5492	ALAVANCA DE PARADA	1
40	5493	MOLA DA ALAVANCA PARADA	1
41	5494	MOLA FLANGE CONTROLE	1
42	5495	GUIA MOLA FLANGE	1
43	5350	ARRUELA 22X28MM	1
44	5349	PARAF M22X1.5MM- ZN PR	1

Sistema de Combustível



Ref.	Cód	Descrição	Qtd Prod
1	5440	PARAF M10X1.5X16MM- ZN AM	2
2	1089	ARRUELA LISA M10 - ZN AM	2
3	1229	PORCA M8X1.25 SEX FL AM	4
4	1230	ARRUELA DE PRESSAO M8	4
5	1084	PARAF M8X1.25X20MM- ZN AM	2
6	5441	ANEL ELASTICO 9.5	2
7	1135	MANGUEIRA RETORNO	1
8	5442	TAMPA TANQUE COMBUSTIVEL	1
9	5443	PENEIRA DO TANQUE	1
10	5334	PARAF M8X1X25MM- ZN BR	1
11	5444	VEDACAO M8	2
12	5445	UNIAO ARTICULADO 8	1
13	1245	PARAF M8X1.25X16- ZN AM	4
15	5447	SUP. TANQUE COMBUSTIVEL	1
16	5448	TANQUE COMBUSTIVEL	1
17/25	1145	MANGUEIRA COMBUSTIVEL/D	2
18	1144	ANEL ELASTICO 13MM/D	3
19	5449	UNIAO ARTICULADA 14	2
20	5450	PARAF M14X1.5X28MM- ZN AM	2
21	5299	ANEL VEDACAO M14	2
22	5451	FILTRO COMBUSTIVEL	1
23	5452	ABRACAD TUBO COMBUSTIVEL	1
24	413	PARAF M6X1X14MM- ZN AM	1
26	5453	SUP. FILTRO COMBUSTIVEL	1
27/37	357	PORCA M6X1- SX ZN AM	5
28	5454	GUIA BOMBA MANCAL	1
29	5455	JUNTA FLANGE BOMBA	1
30	5456	FLANGE BOMBA MANUAL	1

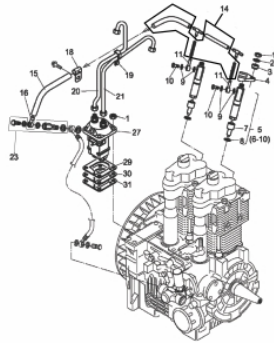


MOTOR BFDE 22.0CV 2 CIL
72100

BUFFALO[®]

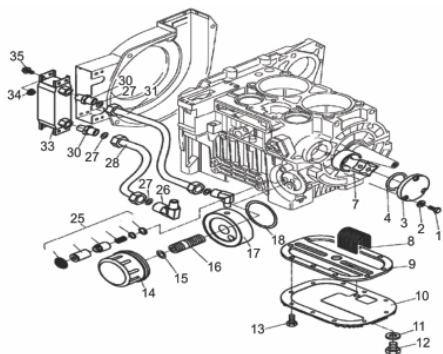
Ref.	Cód	Descrição	Qtd Prod
31	253	PRIS.BOMBA M6X1X18mm	3
32	5458	PARAF M8X1.25X20MM- ZN BR	2
33	359	ARRUELA M8- ZN AM	2
36	5371	ARRUELA 14X20MM	4
38	5461	CONJ BOMBA MANUAL	1
39	5462	TUBO COMBUSTIVEL	1
40	5360	ANEL O-RING 11.5X2.4	1

Sistema de Injeção



Ref.	Cód	Descrição	Qtd Prod
1	1229	PORCA M8X1.25 SEX FL AM	6
2	1230	ARRUELA DE PRESSAO M8	2
3	5496	ARRUELA DO RETENTOR BICO	2
4	5497	RETENTOR DO BICO	2
5	5498	CONJ BICO INJETOR	1
7	5499	BICO INJETOR	1
8	5500	ARRUELA 7.4X15X2.0	2
9	5501	ARRUELA 6.5X10X1.0	4
10	5502	PARAF M6X1.0X18- ZN PR	2
11	5503	UNIAO ARTICULADA M6	2
14	5506	MANGUEIRA RETORNO	1
16	5508	UNIAO ARTICULADA M8	1
18	5509	ABRACAD MANG.RETORNO	1
19	5510	GRAMPO MANG.COMB.ALTA	1
20	5511	TUBO ALTA PRESSAO 1	1
21	5512	TUBO ALTA PRESSAO 2	1
23	5513	PARAF TUBO LIG.BOMBA INJ	1
27	5517	BOMBA INJETORA	1
29	5518	CALCO 0.1MM	1
30	5519	CALCO 0.2MM	1
31	5520	CALCO 0.3MM	1

Sistema de Lubrificação

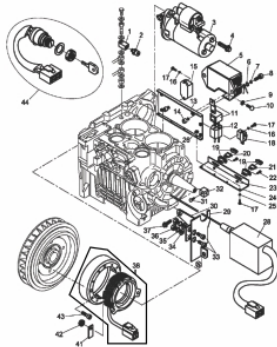


Ref.	Cód	Descrição	Qtd Prod
1	5419	PARAF M5X0.8X20MM- ZN AM	3
2	1109	ARRUELA LISA M5- ZN AM	3
3	5420	TAMPA BOMBA OLEO LUBRIF.	1
4	5421	ANEL O-RING 41X2.0	1
7	5422	CONJ BOMBA OLEO LUBRIFIC.	1
8	5423	FILTRO BANDEJA DE OLEO	1
9	5424	JUNTA DA BANDEJA DE OLEO	1
10	5425	BANDEJA DE OLEO	1
11	5426	ARRUELA DRENO M12	1
12	5427	PARAF DRENO M12X1.	1
13	417	PARAF M6X1.0X22MM- ZN AM	10
14	5428	FILTRO OLEO	1
15	5429	ANEL O-RING 14.7X2.4	1
16	5430	PARAF DE CONECCAO	1
17	5431	FLANGE FILTRO OLEO	1
18	5432	ANEL O-RING 60X2.65	1
25	5433	VALVULA REGUL.PRESS. OLEO	1
26	5434	PARAF M18X1.5 VERTIC.R1/4	2
27	5435	ANEL O-RING 8.8X1.8	4
28	5436	TUBO 1 CONECCAO COOLER	1



Ref.	Cód	Descrição	Qtd Prod
30	5437	PARAF COOLER R3/8 M18X1.5	2
31	5438	TUBO 2 CONEXAO COOLER	1
33	5439	RADIADOR DE OLEO	1
34	1224	PORCA M8X1.25 SEX FL AM	8
35	258	PARAF M8X1.25X14- ZN AM	8

Sistema de Partida



Ref.	Cód	Descrição	Qtd Prod
1	5521	CONECTOR INTERR.PRES.	1
2	5522	INTERRUPTOR PRESSAO OLEO	1
3	5523	MOTOR DE PARTIDA	1
4	403	PARAF M10X1.5X30MM- ZN AM	2
5	5524	REGULADOR TENSAO	1
6	359	ARRUELA M8- ZN AM	2
7	1230	ARRUELA DE PRESSAO M8	2
8	5309	PARAF M8X1.25X40MM- ZN BR	2
9	1109	ARRUELA LISA M5- ZN AM	1
10	5525	PARAF M5X0.8X10MM- ZN AM	1
11	5526	PLUG DO RELE	1
12	5527	RELE 12V 80A	1
13	5528	PLACA MONTAGEM	1
14	5333	PINO 8X10MM SEPARADOR	2
15	5529	RELE	1
15.A	11821	RELE C/CHICOTE	1
16	2093	ARRUELA LISA M4 - ZN AM	8
17	5530	PARAF M4X0.7X12MM- ZN AM	8
18	5531	CONECTOR	1
19	5532	SUPORTE FUSIVEL	2
20	5533	FUSIVEL 15A	1
21	5534	FUSIVEL 40A	1
22	1119	PARAF M3X0.5X8MM- ZN AM	4
23	5536	PORCA M3	4
24	5537	SUP. AUXILIAR	1
25	2092	ARRUELA DE PRESSAO M4	4
26	2094	PORCA M4- SX ZN AM	4
28	5538	SOLENOIDE ACELERADOR	1
29	5539	SUP. SOLENOIDE 1	1
30	5540	SUP. SOLENOIDE 2	1
31	1141	PARAF M5X0.8X8MM- ZN AM	1
32	5542	PORCA M5	1
33	5543	PARAF M6X1X12MM- ZN BR	2
34	362	ARRUELA M6 - ZN AM/D	2
35	1134	ARRUELA DE PRESSAO M6	2
36/42	357	PORCA M6X1- SX ZN AM	3
37	409	PARAF M6X1X12MM- ZN AM	1
38	5544	ESTATOR/ROTOR	1
41	5546	GRAMPO DO CABO	1
43	5547	PARAF M6X30MM - ZN BR	5
44	5548	CONJ CHAVE IGN.C/CHICOTE	1