

MOTOR BFDE 18.0 T.SIFAO

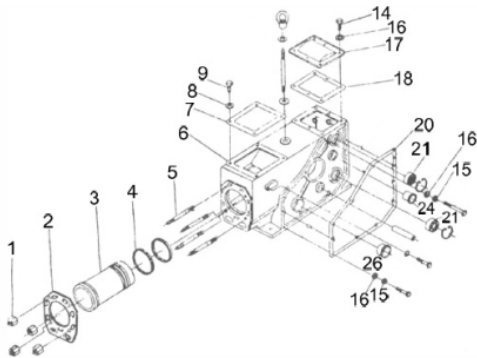
71806



| | |
|-------------------------------------|--|
| Tipo | Diesel 4T, Refrigerado a Água, Termossifão |
| Potência Máxima (Cv)(KW/Rpm) | 17,4 (12,9/2200) |
| Potência Reg. Contínuo (Cv)(KW/Rpm) | 15,8 (11,7/2200) |
| Torque Máximo (kgfm/rpm) | 6,70/1.800 |
| Cilindrada (cm³) | 996 |
| Diâmetro do Cilindro (mm) | 105 |
| Curso do Pistão (mm) | 115 |
| Polia (Tipo/mm) | 4 Canais, Tipo B / Ø136 |
| Taxa de Compressão | 17,0:1 |
| Reservatório do Cáter (L) | 3,0 / SAE 15W40 |
| Capacidade do Tanque (L) | 14,5 / Diesel S500 |
| Consumo Médio (L/h) | 3,5 |
| Sistema de Alimentação (Tipo) | Injeção Mecânica |
| Sistema de Ignição | Compressão |
| Sistema de Partida | Elétrica e Manual |
| Sistema de Lubrificação (Tipo) | Forçado por Bomba |
| Filtro de Ar (Tipo) | A Óleo |
| Dimensões CxLxA (mm) | 930x440x810 |
| Peso Bruto (kg) | 178,0 |
| Peso Líquido (kg) | 153,0 |

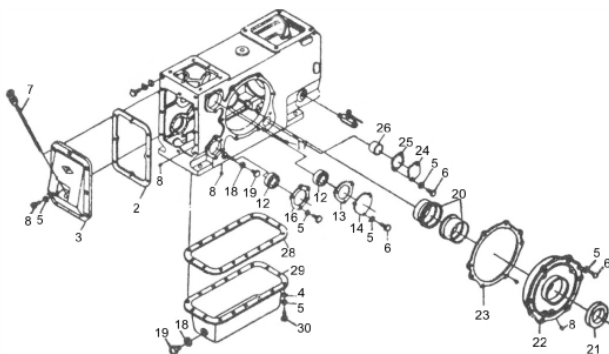


Bloco do Cilindro 1



| Ref. | Cód | Descrição | Qtd Prod |
|------|-------|---------------------------|----------|
| | 14083 | JOGO DE JUNTAS | 1 |
| | 10330 | ALCA DE TRANSPORTE | 1 |
| 1 | 10416 | PORCA DO CABECOTE | 4 |
| 2 | 8718 | JUNTA DO CABECOTE | 1 |
| 3 | 10414 | CAMISA DO CILINDRO | 1 |
| 4 | 10409 | ANEL TRAVA CAMISA CIL. | 1 |
| 5 | 10412 | PARAF DO CABECOTE | 4 |
| 6 | 10418 | BLOCO DO MOTOR | 1 |
| 7 | 8720 | JUNTA SIST.REFRIGERACAO | 1 |
| 8 | 1326 | ARRUELA LISA M10 - ZN BR | 4 |
| 9 | 1238 | PARAF M10X1.5X25MM- ZN AM | 4 |
| 14 | 258 | PARAF M8X1.25X14- ZN AM | 4 |
| 15 | 2636 | ARRUELA DE PRESSAO M8 | 10 |
| 16 | 873 | ARRUELA LISA M8 | 10 |
| 17 | 8722 | TAMPA SUPERIOR CILINDRO | 1 |
| 18 | 8721 | JUNTA TAMPA SUP.CILINDRO | 1 |
| 20 | 8809 | JUNTA CAIXA ENGRENAGEM | 1 |
| 21 | 6164 | ROL 6205 VIRABREQUIM | 2 |
| 24 | 8723 | BUCHA EIXO DE ARRANQUE | 1 |
| 26 | 8724 | BUCHA FRONT.EIXO COMANDO | 1 |

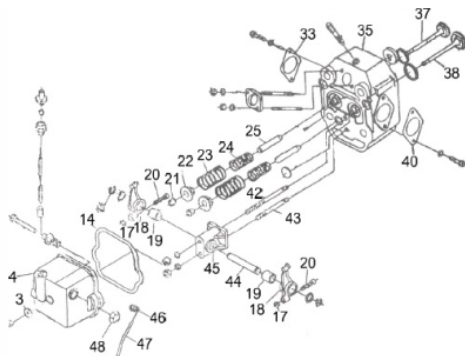
Bloco do Cilindro 2



| Ref. | Cód | Descrição | Qtd Prod |
|------|-------|---------------------------|----------|
| | 10432 | ROL NJ2211 | 1 |
| 2 | 8727 | JUNTA TAMPA TRASEIRA | 1 |
| 3 | 10421 | TAMPA TRASEIRA | 1 |
| 4 | 873 | ARRUELA LISA M8 | 16 |
| 5 | 2636 | ARRUELA DE PRESSAO M8 | 38 |
| 7 | 10422 | VARETA NIVEL DE OLEO | 1 |
| 8 | 10433 | PLUG DO BLOCO | 3 |
| 12 | 6164 | ROL 6205 VIRABREQUIM | 2 |
| 13 | 8742 | JUNTA TAMPA EIXO BALANC. | 1 |
| 14 | 10424 | TAMPA EIXO BALANCEADOR | 1 |
| 16 | 8744 | JUNTA BOMBA DE OLEO | 1 |
| 18 | 8756 | ARRUELA DRENO DO CARTER | 2 |
| 19 | 8754 | PARAF DRENO DO CARTER | 2 |
| 21 | 8749 | RETENT.VIRABREQ.50X80X12 | 1 |
| 22 | 10426 | TAMPA ROLAMENTO PRINCIP. | 1 |
| 23 | 10427 | JUNTA TAMPA ROL.PRINCIP. | 1 |
| | 8747 | ANEL O-RING 185X3.55 | 1 |
| 24 | 10428 | TAMPA EIXO DE COMANDO | 1 |
| 25 | 8750 | JUNTA EIXO DE COMANDO | 1 |
| 26 | 8752 | MANCAL EIXO DE COMANDO | 1 |
| 28 | 8753 | JUNTA DO CARTER | 1 |
| 29 | 10430 | CARTER | 1 |
| 30 | 4066 | PARAF M8X1.25X18MM- ZN AM | 16 |

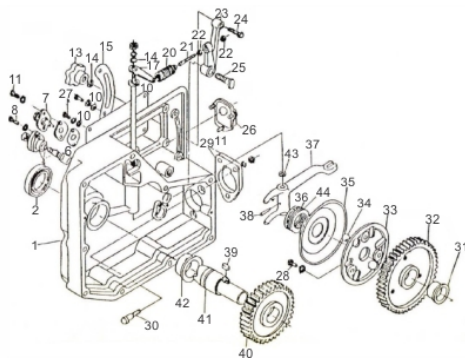


Cabeçote



| Ref. | Cód | Descrição | Qtd Prod |
|------|-------|--------------------------|----------|
| | 8739 | CAPA VALV.PRESSAO OLEO | 1 |
| | 12173 | INDICADOR DO OLEO | 1 |
| | 10492 | TORNEIRA DRENO AGUA | 1 |
| 3 | 10465 | PORCA TAMPA CABECOTE | 3 |
| 4 | 10463 | TAMPA DO CABECOTE | 1 |
| 14 | 8765 | JUNTA TAMPA DO CABECOTE | 1 |
| 17 | 2245 | PORCA M8X1- SX ZN PR | 2 |
| 18 | 10472 | BALANCIM | 2 |
| 20 | 10474 | PARAF AJUSTE DO BALANCIM | 2 |
| 21 | 10487 | TRAVA DA VALVULA | 2 |
| 22 | 10489 | PRATO MOLA DA VALVULA | 2 |
| 23 | 10482 | MOLA EXTERNA VALVULAS | 2 |
| 24 | 10481 | MOLA INTERNA VALVULAS | 2 |
| 25 | 10484 | GUIA DAS VALVULAS | 1 |
| 33 | 8767 | JUNTA DO ESCAPE | 1 |
| 35 | 10491 | CABECOTE | 1 |
| 37 | 8773 | VALVULA DE ADMISSAO | 1 |
| 38 | 8771 | VALVULA DE ESCAPE | 1 |
| 40 | 8769 | JUNTA ADMISSAO | 1 |
| 42 | 10479 | PRIS DO BALANCIM | 1 |
| 43 | 10480 | PRIS CURTO DO BALANCIM | 1 |
| 46 | 10467 | MOLA DO DESCOMPRESSOR | 1 |
| 47 | 10468 | ALAVANCA DESCOMPRESSOR | 1 |
| 48 | 10466 | PORCA DO DESCOMPRESSOR | 1 |

Caixa de engrenagem

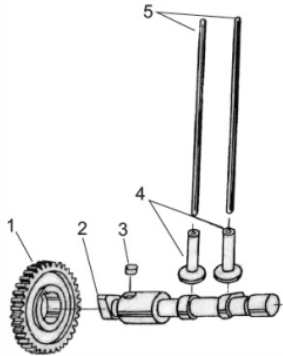


| Ref. | Cód | Descrição | Qtd Prod |
|------|-------|---------------------------|----------|
| | 12179 | MANIVELA | 1 |
| 1 | 10514 | TAMPA CAIXA ENGRENAGENS | 1 |
| 2 | 8840 | RET.TAMPA ENGR 35X58X12 | 1 |
| 7 | 10517 | LIMITADOR COMBUSTIVEL | 1 |
| 8 | 1664 | PARAF M6X1X20MM- ZN PR | 1 |
| 10 | 416 | ARRUELA LISA M6 - ZN AM/D | 9 |
| 11 | 1186 | PARAF M6X1X16MM- ZN AM | 2 |
| 13 | 10464 | MANIPULO DA ACELERAÇÃO | 1 |
| 14 | 873 | ARRUELA LISA M8 | 2 |
| 15 | 10518 | GUIA ALAVANCA ACELERADOR | 1 |
| 17 | 8841 | ALAVANCA ACEL.COMPLETA | 1 |
| 20 | 8842 | MOLA DO GOVERNADOR | 1 |
| 21 | 8843 | PARAF AJUSTE GOVERNADOR | 1 |
| 22 | 1031 | PORCA M6X1- SX ZN BR | 2 |
| 23 | 8844 | ALAVANCA CONTR.ROTACAO | 1 |
| 25 | 10519 | PARAF ALAV.CONTR.ROTACAO | 1 |
| 26 | 10520 | TAMPA DO RESPIRO | 1 |
| 27 | 584 | PARAF M6X1X12MM- ZN BR | 6 |
| 28 | 2798 | PARAF M6X1X18MM- ZN BR | 6 |
| 29 | 8845 | JUNTA DA BOMBA INJETORA | 1 |
| 30 | 10522 | PARAF DA BOMBA INJETORA | 3 |
| 32 | 10524 | ENGR.DO GOVERNADOR | 1 |
| 33 | 10525 | PLACA ESPAC.GOVERNADOR | 1 |
| 34 | 10526 | ESFERA 16MM | 6 |
| 35 | 10527 | GUIA DAS ESFERAS | 1 |
| 36 | 10528 | ROLAMENTO DO GUIA | 1 |
| 37 | 10529 | ALAVANCA DO GOVERNADOR | 1 |
| 39 | 8799 | CHAVETA 8X16-ENGR.VIRABR | 1 |



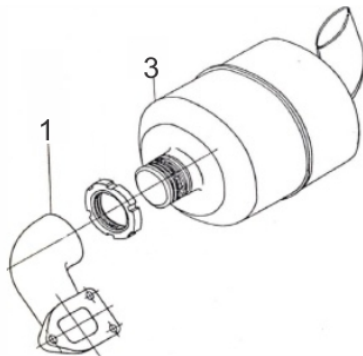
| Ref. | Cód | Descrição | Qtd Prod |
|------|-------|-------------------------|----------|
| 40 | 10531 | ENGR. DE PARTIDA | 1 |
| 41 | 10532 | EIXO, ENGRENAGEM DE | 1 |
| 42 | 10533 | BUCHA EIXO ENGR.PARTIDA | 1 |
| 43 | 10534 | ARR.ALAV GOVERNADOR 1.2 | 1 |
| 44 | 10535 | JUNTA GUIA DAS ESFERAS | 1 |

Comando de válvulas



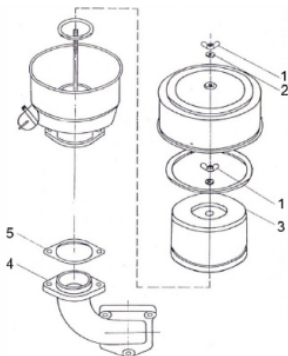
| Ref. | Cód | Descrição | Qtd Prod |
|------|-------|----------------------|----------|
| 1 | 10461 | ENGR.EIXO COMANDO | 1 |
| 2 | 8759 | EIXO COMANDO VALVULA | 1 |
| 3 | 8760 | CHAVETA 10X16 | 1 |
| 4 | 8761 | TUCHO DA VALVULA | 2 |
| 5 | 8763 | VARETA DA VALVULA | 2 |

Escape



| Ref. | Cód | Descrição | Qtd Prod |
|------|------|----------------|----------|
| 1 | 8826 | COLETOR ESCAPE | 1 |
| 3 | 8830 | ESCAPE | 1 |

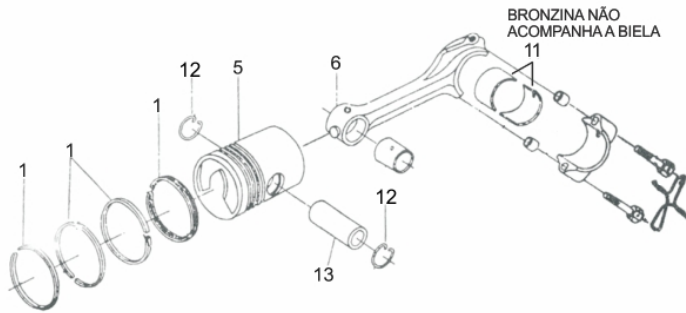
Filtro de ar



| Ref. | Cód | Descrição | Qtd Prod |
|------|-------|--------------------|----------|
| 1 | 10536 | PORCA BORBOLETA M8 | 2 |
| 2 | 873 | ARRUELA LISA M8 | 2 |
| 3 | 8849 | FILTRO AR COMPLETO | 1 |
| 4 | 8851 | COLETOR ADMISSAO | 1 |
| 5 | 8769 | JUNTA ADMISSAO | 1 |

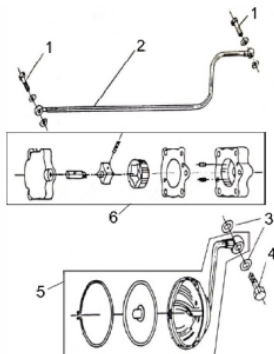


Pistão - Biela



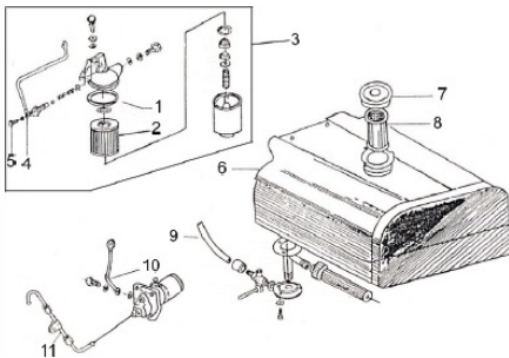
| Ref. | Cód | Descrição | Qtd Prod |
|------|------|--------------------------|----------|
| 1 | 8775 | JOGO ANEIS PISTAO | 1 |
| 5 | 8789 | PISTAO | 1 |
| 6 | 8783 | BIELA COMPLETA | 1 |
| 11 | 8785 | BRONZINA DA BIELA | 1 |
| 12 | 5823 | ANEL TRAVA PISTAO 35MM/D | 2 |
| 13 | 8791 | PINO DO PISTAO | 1 |

Sistema de Lubrificação



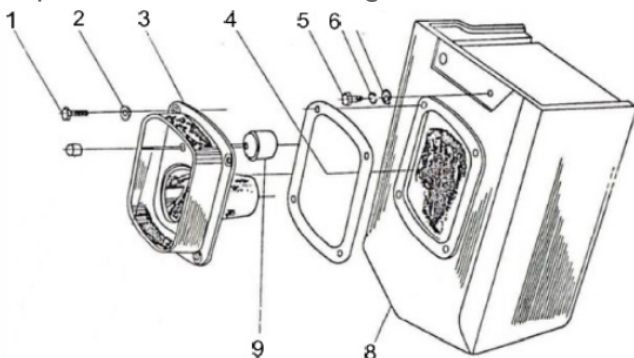
| Ref. | Cód | Descrição | Qtd Prod |
|------|-------|-------------------------|----------|
| 1 | 8831 | PARAF DO TUBO DE OLEO | 2 |
| 2 | 8833 | TUBO DE OLEO | 1 |
| 3 | 8756 | ARRUELA DRENO DO CARTER | 2 |
| 4 | 8836 | PARAF FILTRO DE OLEO | 1 |
| 5 | 8838 | FILTRO OLEO COMPLETO | 1 |
| 6 | 10537 | BOMBA DE OLEO COMPLETA | 1 |

Tanque Combustível



| Ref. | Cód | Descrição | Qtd Prod |
|------|-------|-------------------------|----------|
| | 4567 | ELEMENTO FILTRO COMB. | 1 |
| 3 | 10512 | FILTRO COMBUST.COMPLETO | 1 |
| 4 | 10510 | MANGUEIRA TANQUE/FILTRO | 1 |
| 5 | 8831 | PARAF DO TUBO DE OLEO | 1 |
| 6 | 12854 | TANQUE COMBUST.- | 1 |
| | 13331 | SUPORE TANQUE | 1 |
| 7 | 8813 | TAMPA DO TANQUE | 1 |
| 8 | 8814 | PENEIRA DO TANQUE | 1 |
| 9 | 8807 | MANGUEIRA COMBUSTIVEL | 1 |
| 10 | 8822 | MANGUEIRA RETORNO | 1 |
| 11 | 8824 | TUBO ALTA PRESSAO COMB. | 1 |
| 12 | 10778 | BOMBA INJETORA | 1 |
| 13 | 10545 | BICO INJETOR | 1 |
| | 12387 | KIT INJETOR (ELEMENTO) | 1 |

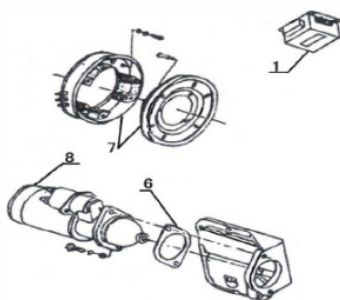
Tanque - Reservatório de Água



| Ref. | Cód | Descrição | Qtd Prod |
|------|-------|---------------------------|----------|
| 1 | 1475 | PARAF M8X1.25X20MM- ZN BR | 4 |
| 2/7 | 873 | ARRUELA LISA M8 | 4 |
| 3 | 10507 | FUNIL DO TANQUE DE AGUA | 1 |
| 4 | 8801 | JUNTA TAMPA RESERVATORIO | 1 |
| 5 | 4066 | PARAF M8X1.25X18MM- ZN AM | 1 |
| 6 | 2636 | ARRUELA DE PRESSAO M8 | 1 |
| 8 | 8803 | RESERVATORIO DE AGUA | 1 |
| 9 | 8804 | BOIA AGUA COMPLETA | 1 |

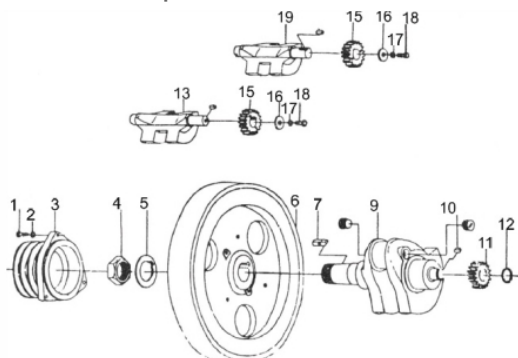


Volante - Motor de Arranque



| Ref. | Cód | Descrição | Qtd Prod |
|------|------|-------------------------|----------|
| 1 | 8856 | REGULADOR TENSAO | 1 |
| 6 | 8858 | JUNTA MOTOR DE ARRANQUE | 1 |
| 7 | 8860 | ALTERNADOR DO VOLANTE | 1 |
| 8 | 8862 | MOTOR DE ARRANQUE | 1 |

Volante - Virabrequim



| Ref. | Cód | Descrição | Qtd Prod |
|------|-------|---------------------------|----------|
| 1 | 6454 | PARAF M12X35MM | 3 |
| 2 | 1668 | ARRUELA LISA M12/MCD | 3 |
| 3 | 10494 | POLIA DA CORREIA | 1 |
| 4 | 10495 | PORCA DO VOLANTE | 1 |
| 5 | 10496 | ARRUELA DO VOLANTE | 1 |
| 6 | 10497 | VOLANTE | 1 |
| 7 | 8795 | CHAVETA 12X40- VIRABREQ | 1 |
| 9 | 8797 | EIXO VIRABREQUIM | 1 |
| | 10506 | ANEL ELASTICO 75 | 1 |
| 10 | 8799 | CHAVETA 8X16-ENGR.VIRABR | 1 |
| 11 | 8800 | ENGR. DO VIRABREQUIM | 1 |
| 12 | 10499 | ANEL ELASTICO 30 | 1 |
| 13 | 10501 | EIXO BALANCEADOR SUP. | 1 |
| 15 | 8794 | ENGR.EIXO BALANCIADOR | 2 |
| 16 | 10502 | ARRUELA ENC.EIXO BALANC. | 2 |
| 17 | 2636 | ARRUELA DE PRESSAO M8 | 2 |
| 18 | 4066 | PARAF M8X1.25X18MM- ZN AM | 2 |
| 19 | 10504 | EIXO BALANCEADOR INFER. | 1 |