

MOTOR BFD 13.0 RADIADOR

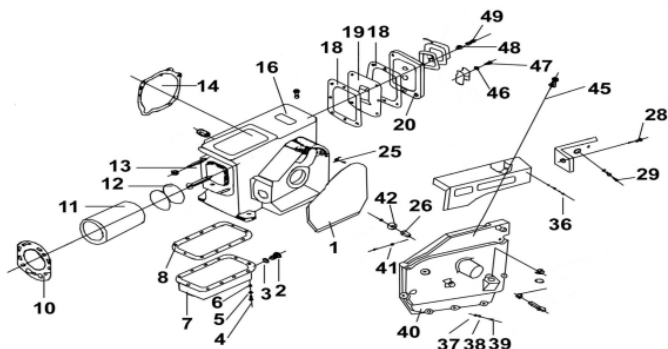
71308



Tipo	Diesel 4T, Refrigerado a Água, Radiador
Potência Máxima (Cv)(KW/Rpm)	13,0 (9,6/2400)
Potência Reg. Contínuo (Cv)(KW/Rpm)	12,0 (8,9/2400)
Torque Máximo (kgfm/rpm)	3,10/1.800
Cilindrada (cm³)	638
Diâmetro do Cilindro (mm)	95
Curso do Pistão (mm)	90
Polia (Tipo/mm)	3 Canais, Tipo B / Ø117
Taxa de Compressão	21,0:1
Reservatório do Cáter (L)	1,6 / SAE 15W40
Capacidade do Tanque (L)	8,5 / Diesel S500
Consumo Médio (L/h)	2,5
Sistema de Alimentação (Tipo)	Injeção Mecânica
Sistema de Ignição	Compressão
Sistema de Partida	Manual
Sistema de Lubrificação (Tipo)	Forçado por Bomba
Filtro de Ar (Tipo)	A Óleo
Dimensões CxLxA (mm)	740x430x740
Peso Bruto (kg)	120,6
Peso Líquido (kg)	100,6

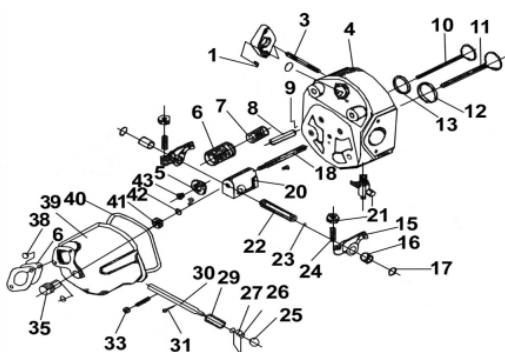


Bloco Cilindro



Ref.	Cód	Descrição	Qtd Prod
	14082	JOGO DE JUNTAS	1
	13492	FAROL COMPLETO (BFD(E))	1
	11802	RADIADOR	1
	11801	JUNTA DO RADIADOR	1
	15035	VENTOINHA C/ ALTERNADOR	1
	15037	MANIVELA DE PARTIDA	1
1	11782	JUNTA TAMPA CAIXA ENGR.	1
2	11783	PARAF. DRENO, CARTER	1
3	11784	ARR.PARAF.DRENO, CARTER	1
4	427	PARAF M6X1X14MM- ZN BR	11
5	820	ARRUELA M8	11
6	821	ARRUELA PRESSAO M8- ZN PR	1
7	11785	CARTER	1
8	13490	JUNTA DO CARTER P/BFD(E)	1
10	11787	JUNTA DO CABECOTE	1
11	11788	CAMISA DO CILINDRO	1
12	11789	ANEL TRAV.CAMISA CILINDRO	2
13	11790	PORCA DO CABECOTE	4
14	11791	JUNTA DO BLOCO	1
16	11792	BLOCO DO MOTOR	1
18	11793	JUNTA TAMPA INFERIOR	2
20	11795	TAMPA INFERIOR, BLOCO	1
25	11796	BUCHA GUIA TAMPA CAIXA	1
28	231	PARAF M8X1.25X20- ZN BR	1
29/36	584	PARAF M6X1X12MM- ZN BR	6
37	1575	ARRUELA M6 - ZN BR/ MCD	17
38	1576	ARRUELA DE PRESSAO M6	8
39	785	PARAF M6X1X22MM- ZN BR	4
40	11798	TAMPA CAIXA ENGREN	1
42	11799	ENGRENAGEM DE PARTIDA	1
45	11800	BUJAO TAMPA CAIXA ENGREN.	1
46	1624	ARRUELA LISA M4 - ZN BR	6
47	10342	PARAF M4X16	6
49	506	PARAF M6X1X20MM- ZN BR	8

Cabeçote

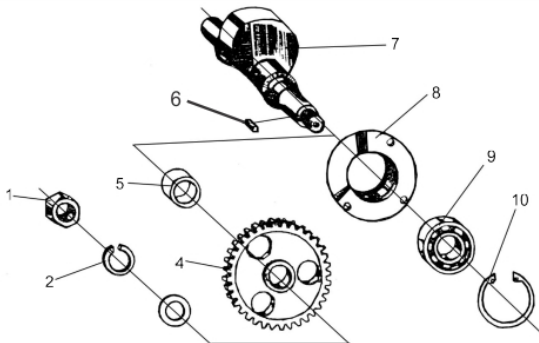


Ref.	Cód	Descrição	Qtd Prod
1/25	1688	PORCA M8- SX ZN BR	4
3	4226	PRIS M8X70MM	2
4	11805	CABECOTE	1
5	11806	PRATO DA MOLA, VALVULA	2
6	11807	MOLA EXTERNA, VALVULAS	2
7	11808	MOLA INTERNA, VALVULAS	2
8	11809	GUIA DAS VALVULAS	2
9	3666	PINO 3X8MM	1
10	11810	JOGO VALVULAS(ADMS.+ESC.)	1
11	11811	VOLANTE MAGNETICO P.M.	1
12	11812	ASSENTO VALVULA ADM/ESC.	1
13	11813	ALTERNADOR DO VOLANTE	1
15	11814	BALANCIM	1
17	11816	ANEL TRAVA BALANCIM	2
18	11817	PRISIONEIRO BALANCIM	1
26	820	ARRUELA M8	1
33	543	PORCA M6X1- SX FL ZN BR	1
21/41	1331	PORCA M10X1.25 SX FL	3



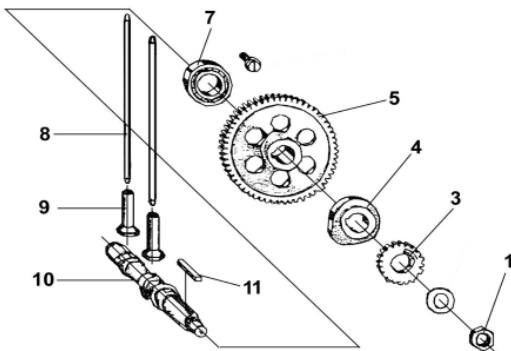
Ref.	Cód	Descrição	Qtd Prod
38	584	PARAF M6X1X12MM- ZN BR	2
39	11824	TAMPA DO CABECOTE	1
40	11825	JUNTA TAMPA, CABECOTE	1
42	1326	ARRUELA LISA M10 - ZN BR	1
43	14199	RETENTOR DA VALVULA	1

Eixo Balanceador



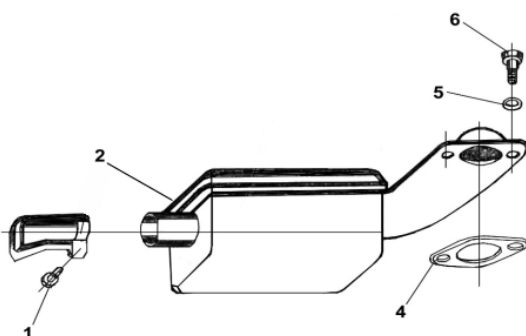
Ref.	Cód	Descrição	Qtd Prod
2	8527	ARRUELA LISA M18	1
4	11853	ENG.EIXO BALANCEADOR	1
5	11854	BUCH.ENG.EIXO	1
6	12991	CHAVETA B6X12	1
7	11855	EIXO BALANCEADOR	1
8	11856	BASE ROL.EIXO	1
9	8328	ROL 6205	1
10	11732	ANEL TRAVA 52	1

Eixo Comando Valvas



Ref.	Cód	Descrição	Qtd Prod
3	11847	ENG.PRINCIP.COMANDO VALV.	1
7	11734	ROL 6106	1
5	11849	ENG.COMANDO VALVULA	1
8	11850	VARETA DA VALVULA	2
9	11851	TUCHO DA VALVULA	2
10	11852	COMANDO DA VALVULA	1
11	11735	CHAVETA C8X50	1

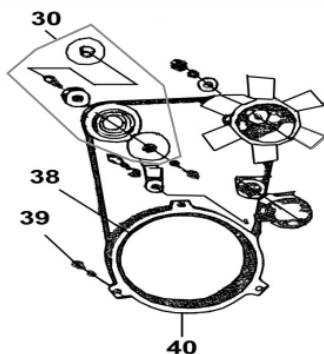
Escape



Ref.	Cód	Descrição	Qtd Prod
1	584	PARAF M6X1X12MM- ZN BR	1
2	11862	ESCAPE	1
4	11864	JUNTA DO ESCAPE	1
5	820	ARRUELA M8	2
6	5255	PARAF M8X1.25X16- ZN BR	2

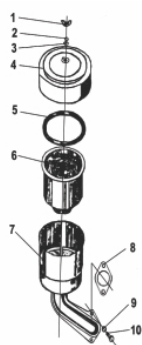


Esticador da Correia



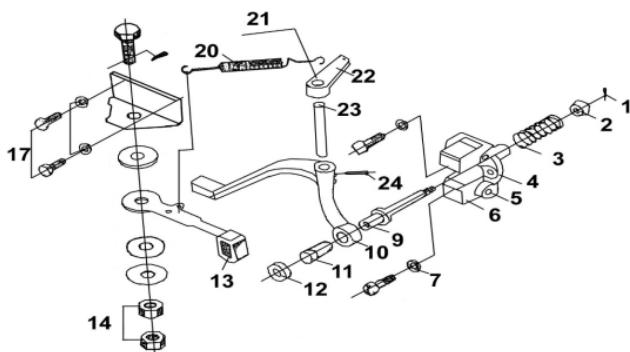
Ref.	Cód	Descrição	Qtd Prod
30	15042	CONJ. ESTICADOR CORREIA	1
38	15043	CORREIA DA POLIA	1
39	1740	PARAF M8X1.25X20MM	1
40	15044	POLIA VOLANTE/ALTERNADOR	1

Filtro de ar



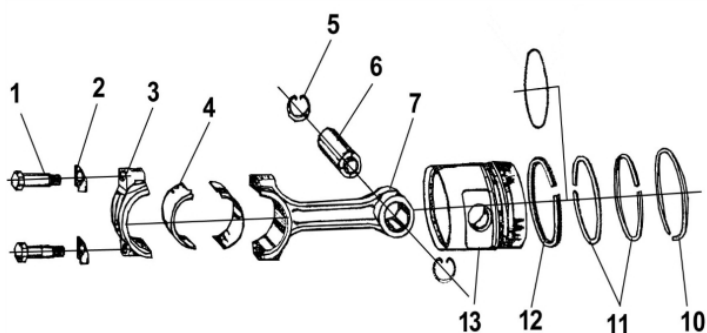
Ref.	Cód	Descrição	Qtd Prod
1	536	PORCA BORBOLETA M6X1	1
2	1576	ARRUELA DE PRESSAO M6	1
3	1575	ARRUELA M6 - ZN BR/ MCD	1
7	11860	FILTRO DE AR	1
8	11861	JUNTA FILTRO DE AR	1
9	820	ARRUELA M8	2
10	5255	PARAF M8X1.25X16- ZN BR	2

Governador



Ref.	Cód	Descrição	Qtd Prod
4	11893	BASE RAR	1
7	1575	ARRUELA M6 - ZN BR/ MCD	4
10	11897	BRACO, RAR	1
12	2011	PORCA M12X1.25 SEX FL	1
13	11899	ALAVANCA, RAR	1
14	1331	PORCA M10X1.25 SX FL	1
17	11524	PARAFUSO M6X6	1
20	11900	MOLA, ALAVANCA RAR	1
24	8513	PINO 3X30	1

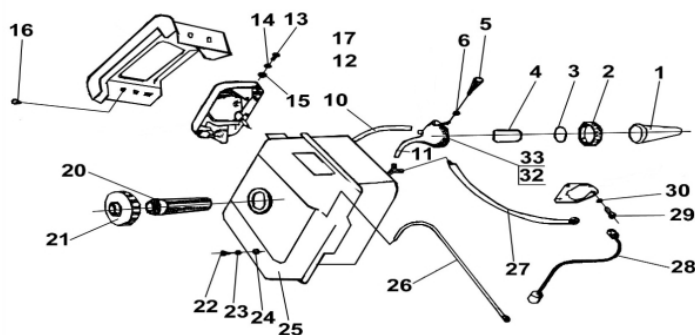
Pistão - Biela



Ref.	Cód	Descrição	Qtd Prod
2	11828	TRAVA PARAFUSO DA BIELA	2
4	11830	BRONZINA (JOGO COM 2 UN.)	2
5	11831	ANEL TRAVA PINO, BIELA	2
6	11832	PINO DA BIELA	1
7	11833	BIELA COMPLETA	1
10	11834	JOGO DE ANEIS DO PISTAO	1
13	11837	PISTAO	1

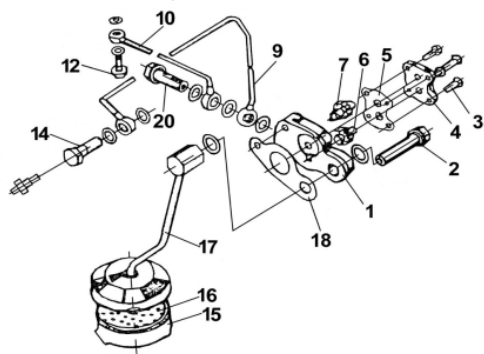


Sistema de Combustível



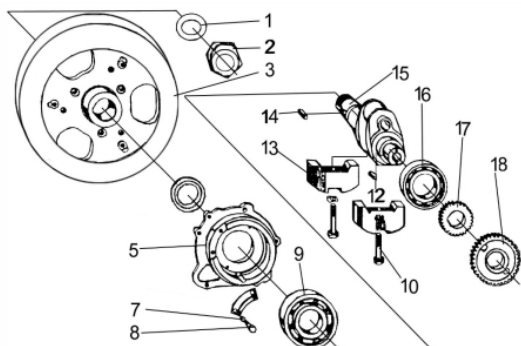
Ref.	Cód	Descrição	Qtd Prod
1	11880	BASE ELEM.FILTRO COMBUST.	1
3	11786	ANEL O-RING 7X3.55	1
4	11882	ELEMENTO FILTRO COMBUST.	1
5	3405	PARAF M8X1.25X40MM- ZN BR	1
6/24	820	ARRUELA M8	10
10	11883	MANG.ENTRADA	1
11	11884	CONECTOR MANG.SAIDA	1
22	5255	PARAF M8X1.25X16- ZN BR	2
23	821	ARRUELA PRESSAO M8- ZN PR	2
25	11887	TANQUE COMBUSTIVEL	1
26	11888	MANGUEIRA RETORNO	1
27	11889	MANGUEIRA COMBUSTIVEL	1
28	11890	TUBO ALTA PRESS.COMBUST.	1
29	711	PARAF M8X1.25X25MM- ZN BR	3
	13327	BICO INJETOR	1
	13723	KIT INJETOR (ELEMENTO) 13.0	1
	13328	BOMBA INJETORA	1

Sistema de Lubrificação



Ref.	Cód	Descrição	Qtd Prod
	11865	BOMBA DE OLEO	1
2	11866	PARAF.BOMBA DE OLEO	1
9	2546	PARAF M6X1X16MM- ZN BR	1
10	11871	TUBO PRINCIPAL DE OLEO	1
11	11872	TUBO RETORNO DE OLEO	1
12	11873	PARAF.RETORNO OLEO	1
14	11874	PARAF.TUBO PRINCIPAL OLEO	1
17	11877	COLETOR SAIDA DE OLEO	1
18	11878	JUNTA BOMBA DE OLEO	1
20	11879	PARAF.LONGO BOMBA OLEO	1

Volante Virabrequim



Ref.	Cód	Descrição	Qtd Prod
2	11839	PORCA DO VOLANTE	1
3	11811	VOLANTE MAGNETICO P.M.	1
5	11840	BASE ROL.VIRABREQUIM	1
7	1575	ARRUELA M6 - ZN BR/ MCD	2
8	427	PARAF M6X1X14MM- ZN BR	2
9	11525	ROL 6311	1
10	11841	PARAF.DO BALANCEADOR	2
12	11729	CHAVETA C8X28	1
13	11842	BALANCEADOR VIBRAQUEQ.	2
14	11843	CHAVETA DO VOLANTE	1
15	11844	EIXO VIRABREQUIM	1
16	11730	ROL NJ211E	1
17	11845	ENG.MOTRIZ COMANDO VALV.	1
18	11846	ENG.MOTRIZ BALANCEADOR	1
	13491	RETENTOR DA BASE P/BFD(E)	1
	14239	POLIA DA CORREIA	1