

MOTOG. BFD 10.000 RADIAD. -

71833



Tipo	Diesel 4T, Refrigerado a Água, Radiador
Potência Motor (cv/kw-rpm)	17,1 (12,6/1800)
Cilindrada (cm³)	996
Tipo de Óleo Lubrificante	3,0 L (SAE 15W40)
Combustível	14,5 L (Diesel S500)
Consumo Médio (L/h)	3,5
Pressão Sonora (dBA)	80,0 (a 7m)
Sistema de Alimentação (Tipo)	Injeção Mecânica
Sistema de Ignição	Por Compressão
Sistema de Partida	Manual
Sistema de Lubrificação (Tipo)	Forçado por Bomba
Filtro de Ar (Tipo)	A Óleo
Alternador (Tipo)	Monofásico
Tensão de Saída (V)	230
Freqüência (Hz)	60,0
Potência Máxima (kW/kVA)	10,0 / 10,0
Potência Nominal (kW/kVA)	9,5 / 9,5
Disjuntor (A)	63,0
Fator de Potência (cos ϕ)	1,0
Controle de Tensão (Tipo)	AVR com Escovas
Dimensões CxLxA (mm)	1250 x 1000 x 1000
Peso Bruto (kg)	376,7
Peso Líquido (kg)	306,7

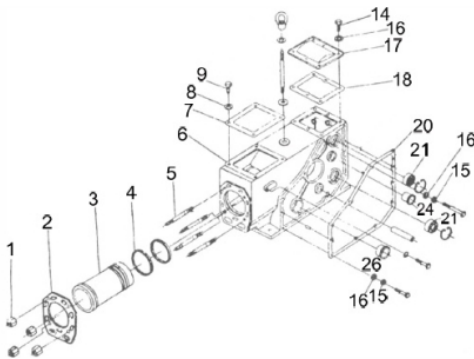


Alternador



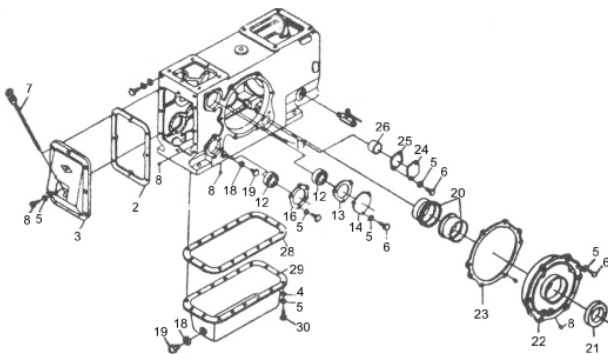
Ref.	Cód	Descrição	Qtd Prod
1	14692	ALTERNADOR MONOFASICO	1
2	1449	LUVA ELASTICA	1

Bloco do Cilindro 1



Ref.	Cód	Descrição	Qtd Prod
	14083	JOGO DE JUNTAS	1
	10330	ALCA DE TRANSPORTE	1
1	10416	PORCA DO CABECOTE	4
2	8718	JUNTA DO CABECOTE	1
3	10414	CAMISA DO CILINDRO	1
4	10409	ANEL TRAVA CAMISA CIL.	1
5	10412	PARAF DO CABECOTE	4
6	10418	BLOCO DO MOTOR	1
7	8720	JUNTA SIST.REFRIGERACAO	1
8	1326	ARRUELA LISA M10 - ZN BR	4
9	1238	PARAF M10X1.5X25MM- ZN AM	4
14	258	PARAF M8X1.25X14- ZN AM	4
15	2636	ARRUELA DE PRESSAO M8	10
16	873	ARRUELA LISA M8	10
17	8722	TAMPA SUPERIOR CILINDRO	1
18	8721	JUNTA TAMPA SUP.CILINDRO	1
20	8809	JUNTA CAIXA ENGRENAGEM	1
21	6164	ROL 6205 VIRABREQUIM	2
24	8723	BUCHA EIXO DE ARRANQUE	1
26	8724	BUCHA FRONT.EIXO COMANDO	1

Bloco do Cilindro 2

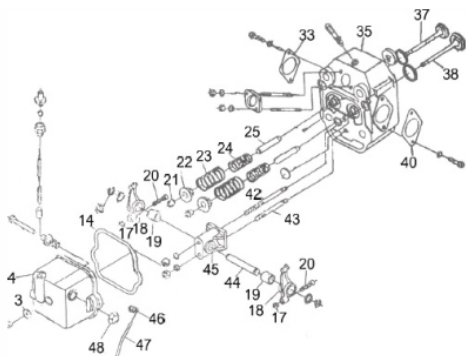


Ref.	Cód	Descrição	Qtd Prod
	10432	ROL NJ2211	1
2	8727	JUNTA TAMPA TRASEIRA	1
3	10421	TAMPA TRASEIRA	1
4	873	ARRUELA LISA M8	16
5	2636	ARRUELA DE PRESSAO M8	38
7	10422	VARETA NIVEL DE OLEO	1
8	10433	PLUG DO BLOCO	3
12	6164	ROL 6205 VIRABREQUIM	2
13	8742	JUNTA TAMPA EIXO BALANC.	1
14	10424	TAMPA EIXO BALANCEADOR	1
16	8744	JUNTA BOMBA DE OLEO	1
18	8756	ARRUELA DRENO DO CARTER	2
19	8754	PARAF DRENO DO CARTER	2
21	8749	RETENT.VIRABREQ.50X80X12	1
22	10426	TAMPA ROLAMENTO PRINCIP.	1
23	10427	JUNTA TAMPA ROL.PRINCIP.	1
	8747	ANEL O-RING 185X3.55	1
24	10428	TAMPA EIXO DE COMANDO	1
25	8750	JUNTA EIXO DE COMANDO	1
26	8752	MANCAL EIXO DE COMANDO	1



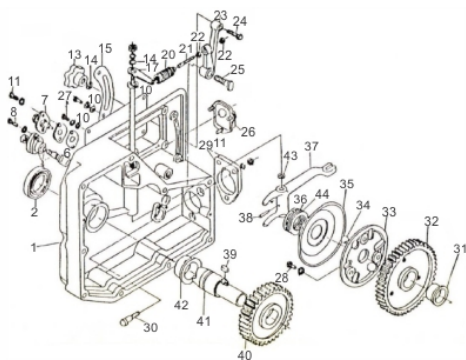
Ref.	Cód	Descrição	Qtd Prod
28	8753	JUNTA DO CARTER	1
29	10430	CARTER	1
30	4066	PARAF M8X1.25X18MM- ZN AM	16

Cabeçote



Ref.	Cód	Descrição	Qtd Prod
	8739	CAPA VALV.PRESSAO OLEO	1
	12173	INDICADOR DO OLEO	1
	10492	TORNEIRA DRENO AGUA	1
3	10465	PORCA TAMPA CABECOTE	3
4	10463	TAMPA DO CABECOTE	1
	15039	BUCHA EIXO	1
	15040	EIXO DO DESCOMPRESSOR	1
14	8765	JUNTA TAMPA DO CABECOTE	1
17	2245	PORCA M8X1- SX ZN PR	2
18	10472	BALANCIM	2
20	10474	PARAF AJUSTE DO BALANCIM	2
21	10487	TRAVA DA VALVULA	2
22	10489	PRATO MOLA DA VALVULA	2
23	10482	MOLA EXTERNA VALVULAS	2
24	10481	MOLA INTERNA VALVULAS	2
25	10484	GUIA DAS VALVULAS	1
33	8767	JUNTA DO ESCAPE	1
35	10491	CABECOTE	1
37	8773	VALVULA DE ADMISSAO	1
38	8771	VALVULA DE ESCAPE	1
40	8769	JUNTA ADMISSAO	1
42	10479	PRIS DO BALANCIM	1
43	10480	PRIS CURTO DO BALANCIM	1
46	10467	MOLA DO DESCOMPRESSOR	1
47	10468	ALAVANCA DESCOMPRESSOR	1
48	10466	PORCA DO DESCOMPRESSOR	1

Caixa de engrenagem

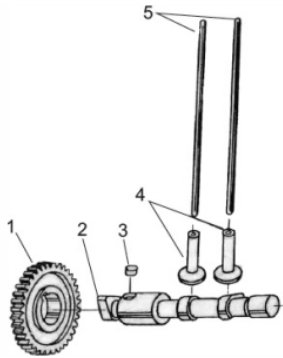


Ref.	Cód	Descrição	Qtd Prod
	12179	MANIVELA	1
1	10514	TAMPA CAIXA ENGR. P.M.	1
2	8840	RET.TAMPA ENGR 35X58X12	1
7	10517	LIMITADOR COMBUSTIVEL	1
8	1664	PARAF M6X1X20MM- ZN PR	1
10	416	ARRUELA LISA M6 - ZN AM/D	9
11	1186	PARAF M6X1X16MM- ZN AM	2
13	10464	MANIPULO DA ACELERACAO	1
14	873	ARRUELA LISA M8	2
15	10518	GUIA ALAVANCA ACELERADOR	1
17	8841	ALAVANCA ACEL.COMPLETA	1
20	8842	MOLA DO GOVERNADOR	1
21	8843	PARAF AJUSTE GOVERNADOR	1
22	1031	PORCA M6X1- SX ZN BR	2
23	8844	ALAVANCA CONTR.ROTACAO	1



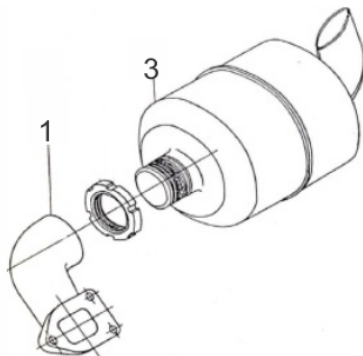
Ref.	Cód	Descrição	Qtd Prod
25	10519	PARAF ALAV.CONTR.ROTACAO	1
26	10520	TAMPA DO RESPIRO	1
27	584	PARAF M6X1X12MM- ZN BR	6
28	8982	PARAF M6X18	6
29	8845	JUNTA DA BOMBA INJETORA	1
30	10522	PARAF DA BOMBA INJETORA	3
32	10524	ENGR.DO GOVERNADOR	1
33	10525	PLACA ESPAC.GOVERNADOR	1
34	10526	ESFERA 16MM	6
35	10527	GUIA DAS ESFERAS	1
36	10528	ROLAMENTO DO GUIA	1
37	10529	ALAVANCA DO GOVERNADOR	1
39	8799	CHAVETA 8X16-ENGR.VIRABR	1
40	10531	ENGR. DE PARTIDA	1
41	10532	EIXO, ENGRENAGEM DE	1
42	10533	BUCHA EIXO ENGR.PARTIDA	1
43	10534	ARR.ALAV GOVERNADOR 1.2	1
44	10535	JUNTA GUIA DAS ESFERAS	1

Comando de válvulas



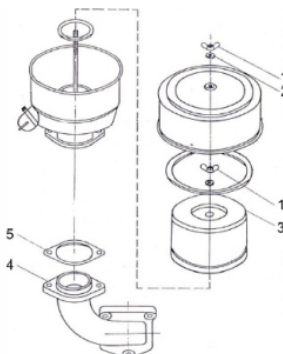
Ref.	Cód	Descrição	Qtd Prod
1	10461	ENGR.EIXO COMANDO	1
2	8759	EIXO COMANDO VALVULA	1
3	8760	CHAVETA 10X16	1
4	8761	TUCHO DA VALVULA	2
5	8763	VARETA DA VALVULA	2

Escape



Ref.	Cód	Descrição	Qtd Prod
1	8826	COLETOR ESCAPE	1
3	8830	ESCAPE	1

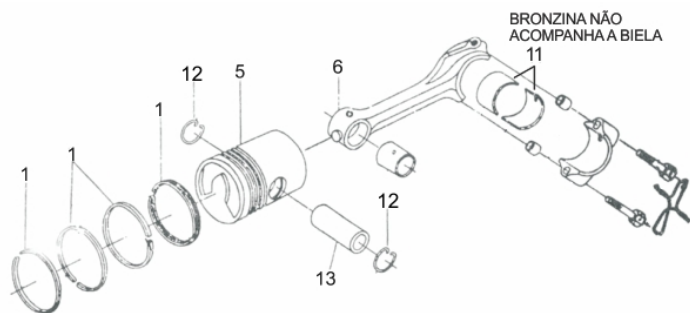
Filtro de ar



Ref.	Cód	Descrição	Qtd Prod
1	10536	PORCA BORBOLETA M8	2
2	873	ARRUELA LISA M8	2
3	8849	FILTRO AR COMPLETO	1
4	8851	COLETOR ADMISSAO	1
5	8769	JUNTA ADMISSAO	1

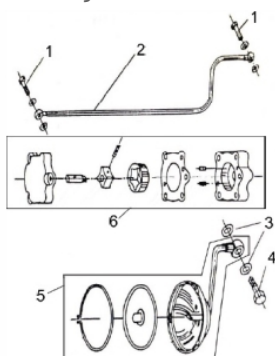


Pistão - Biela



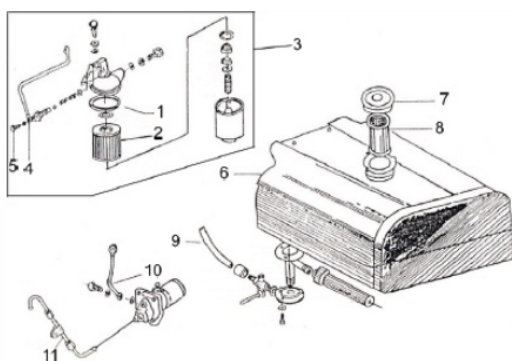
Ref.	Cód	Descrição	Qtd Prod
1	8775	JOGO ANEIS PISTAO	1
5	8789	PISTAO	1
6	8783	BIELA COMPLETA	1
11	8785	BRONZINA DA BIELA	1
12	5823	ANEL TRAVA PISTAO 35MM/D	2
13	8791	PINO DO PISTAO	1

Sistema de Lubrificação



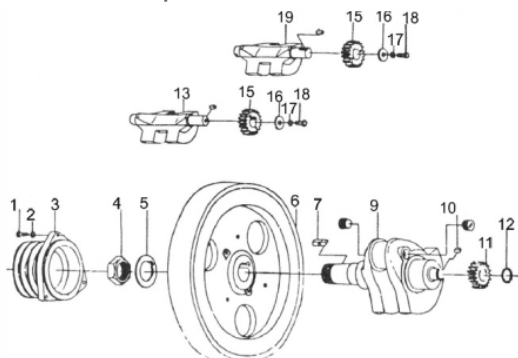
Ref.	Cód	Descrição	Qtd Prod
1	8831	PARAF DO TUBO DE OLEO	2
2	8833	TUBO DE OLEO	1
3	8756	ARRUELA DRENO DO CARTER	2
4	8836	PARAF FILTRO DE OLEO	1
5	8838	FILTRO OLEO COMPLETO	1
6	10537	BOMBA DE OLEO COMPLETA	1

Tanque Combustível



Ref.	Cód	Descrição	Qtd Prod
	8865	RADIADOR	1
	13333	CARENAGEM DO RADIADOR	1
	4567	ELEMENTO FILTRO COMB.	1
3	10512	FILTRO COMBUST.COMPLETO	1
4	10510	MANGUEIRA TANQUE/FILTRO	1
5	8831	PARAF DO TUBO DE OLEO	1
6	12855	TANQUE COMBUST.-RADIADOR	1
7	8813	TAMPA DO TANQUE	1
8	8814	PENEIRA DO TANQUE	1
9	8807	MANGUEIRA COMBUSTIVEL	1
10	8822	MANGUEIRA RETORNO	1
11	8824	TUBO ALTA PRESSAO COMB.	1
12	10778	BOMBA INJETORA	1
13	10545	BICO INJETOR	1
	12387	KIT INJETOR (ELEMENTO)	1

Volante - Virabrequim



Ref.	Cód	Descrição	Qtd Prod
	10995	CORREIA DO ALTERNADOR	1
1	6454	PARAF M12X35MM	3
2	1668	ARRUELA LISA M12/MCD	3
3	10494	POLIA DA CORREIA	1
4	10495	PORCA DO VOLANTE	1
5	10496	ARRUELA DO VOLANTE	1
6	10498	VOLANTE	1
7	8795	CHAVETA 12X40- VIRABREQ	1
9	8797	EIXO VIRABREQUIM	1
	10506	ANEL ELASTICO 75	1
10	8799	CHAVETA 8X16-ENGR.VIRABR	1
11	8800	ENGR. DO VIRABREQUIM	1
12	10499	ANEL ELASTICO 30	1



MOTOG. BFD 10.000 RADIAD. - MONOFASICO
71833



<i>Ref.</i>	<i>Cód</i>	<i>Descrição</i>	<i>Qtd Prod</i>
13	10501	EIXO BALANCEADOR SUP.	1
15	8794	ENGR.EIXO BALANCIADOR	2
16	10502	ARRUELA ENC.EIXO BALANC.	2
17	2636	ARRUELA DE PRESSAO M8	2
18	4066	PARAF M8X1.25X18MM- ZN AM	2
19	10504	EIXO BALANCEADOR INFER.	1
	10434	ROL 6314	1