

# CSM<sup>®</sup>

MÁQUINAS E EQUIPAMENTOS PARA CONSTRUÇÃO

## MANUAL DE OPERAÇÃO E MANUTENÇÃO



### Advertência importante:

Não execute nenhuma operação com o equipamento antes de ter o conhecimento de todo o conteúdo do manual de instruções.

O objetivo dessa publicação é instruir o operador e, dessa forma, evitar danos decorrentes de mau uso, manutenções deficientes ou incorretas.



**Não toque** nas peças girantes do equipamento quando ligado.



**Não remova** as proteções ou dispositivos de segurança do equipamento.

Rev. 03  
MARÇO/2022

# PLACA VIBRATÓRIA PV 95

## 1. INTRODUÇÃO

Este manual de operação tem a finalidade de informar sobre a forma correta de operar e fazer manutenção no equipamento, evitando possíveis defeitos e prejuízos decorrentes do mau uso ou por falta de manutenções preventivas. Leia este manual atentamente antes de colocar seu equipamento em operação para sua própria segurança e para ter certeza da correta utilização do mesmo. Se tiver dúvidas sobre como operar ou fazer manutenção deste equipamento entre em contato com a CSM ou uma Assistência Técnica Autorizada da marca. Você encontrará a lista de Assistências Técnicas atualizada no site da CSM, [www.csm.ind.br](http://www.csm.ind.br).

## 2. RECOMENDAÇÕES

Recomendamos a leitura deste manual antes do início da utilização do equipamento, uma vez que estão contidas neste manual: informações relacionadas à estrutura, funcionamento, condições de operação e manutenção. As instruções deverão ser rigorosamente observadas pelos usuários visando manter o direito a garantia do equipamento, conforme estipulado pela CSM. É de extrema importância manter este manual em local de fácil acesso, nele estão contidas as instruções necessárias para a realização de manutenções eficientes e adequadas. Os planos de manutenção deverão ser executados por técnicos especializados devido à responsabilidade envolvida durante a operação do equipamento. Quando realizada de maneira inadequada, os riscos de defeitos e quebras aumentam, comprometendo desta maneira a segurança e a estabilidade durante a utilização do equipamento. A frequência e o intervalo das manutenções preventivas devem ser ajustados e aprimorados de acordo com a experiência adquirida no uso do equipamento ao longo do tempo. As inspeções diárias têm como principal objetivo detectar os defeitos evidentes nas peças mais importantes, assim como manter a limpeza e a lubrificação renovadas.

## 3. INFORMAÇÕES DE SEGURANÇA E CUIDADOS

Muitos acidentes podem ser evitados se as instruções contidas neste manual forem seguidas corretamente. Antes de operar o equipamento certifique-se que compreendeu todos os procedimentos da operação. A operação segura deste equipamento exige familiaridade e treinamento adequados. Operadores inexperientes devem receber instruções de alguém treinado e apto a operar o equipamento. Deve-se adotar todas as medidas necessárias para a prevenção de acidentes no local de trabalho, conforme as orientações contidas neste manual e nas referidas normas de segurança, entre elas a NR18.

### 3.1 CUIDADOS GERAIS

- » Antes de operar o equipamento faça uma inspeção pré-operação para maior segurança;
- » Quando estiver em funcionamento, crianças e animais devem ser mantidos a uma distância segura;
- » Somente pessoas qualificadas e treinadas devem testar, operar, fazer manutenção ou reparar o equipamento;
- » Não deixe o equipamento sozinho quando estiver em funcionamento;
- » Sempre que operar o equipamento use E.P.I.'s – equipamento de proteção individual – como: capacete, protetor auricular, luvas de borracha, sapatos apropriados e roupas de proteção;
- » Mantenha as mãos, cabelos, roupas soltas e ferramentas longe das partes móveis do equipamento;
- » Não opere o equipamento quando estiver sob influência de remédios ou bebidas alcoólicas;
- » Sempre limpe o equipamento após o uso e antes de armazená-lo;
- » Antes de armazenar cheque todas as partes, caso verifique algum defeito, troque a peça danificada imediatamente;
- » Verifique se o local de armazenagem do equipamento está seco e limpo, e fora de alcance de crianças;
- » Use sistemas com capacidade adequada para levantar e suportar o peso do equipamento e seus componentes.

### 3.2 CUIDADOS COM O MOTOR À COMBUSTÃO

- » Mantenha afastado o equipamento de produtos inflamáveis;
- » Utilize o equipamento em local plano e firme. Não o incline, para não derramar o combustível, afetando partes do motor e ocasionando risco de explosão;
- » Opere em local ventilado;
- » Não toque nas peças quentes do motor, isso poderá causar queimaduras graves;
- » Evite derramar combustível ao abastecer;
- » Desligue o motor e deixe-o esfriar antes de fazer o reabastecimento. Abasteça o equipamento em local amplo e arejado;
- » Não adicione combustível enquanto houver fumaça ou fagulhas ou chamas perto do equipamento. Os gases de exaustão têm calor suficiente para iniciar a combustão de alguns produtos e materiais;
- » O vapor de combustível é altamente inflamável e qualquer faísca poderá provocar incêndios ao ligar o equipamento;
- » Não inale os gases produzidos pelo o equipamento, pois são ricos em dióxido de carbono que é altamente venoso, podendo causar náuseas e até a morte;
- » Não derrame gasolina na sua pele e não permita que crianças e animais tenham contato com a mesma, caso isso ocorra lave o local com água abundante e se necessário procure um médico;

- » Certifique-se que a tampa de óleo esteja apertada antes do motor entrar em operação;
- » Não utilize o equipamento para transporte de líquidos inflamáveis;
- » Armazene o equipamento sem combustível no tanque. A gasolina é extremamente inflamável e explosiva em determinadas condições;
- » Não utilize gasolina ou solventes para limpar o filtro de ar, podem ocorrer incêndios;
- » Não use o motor sem o filtro de ar, podem ocorrer danos graves ao motor;
- » Limpe os detritos das aletas de arrefecimento do motor.

### 3.2.1 CUIDADOS COM O NÍVEL DE ÓLEO DO MOTOR

Verifique o nível do óleo do motor com frequência, sempre que estiver abaixo do nível indicado, coloque óleo até o nível máximo indicado. O motor deverá estar desligado e frio. Para a verificação processa dessa forma:

- » Retire a vareta do óleo;
- » Limpe com um pano;
- » Insira a vareta novamente no carter;
- » Retira-la novamente para a verificação do nível, se necessário acrescente óleo;
- » Insira novamente a vareta do óleo e feche bem firme;

Para mais informações consulte o manual do motor.

#### **ATENÇÃO!**

Use óleo para motor 4 tempos. Use óleo Sae 10W30.

#### **LUBRIFICAÇÃO**

A qualidade do óleo do motor é um dos fatores mais importantes para o desempenho do motor e da sua vida útil. Não aplicar óleo usado/sujo e óleo vegetal. Operar o equipamento com óleo insuficiente no motor poderá danificar gravemente o motor.

## 4. CARACTERÍSTICAS DO EQUIPAMENTO – INTRODUÇÃO AS PARTES E ESPECIFICAÇÕES TÉCNICAS

Modelo	PV 95 Sem motor	PV 95 HONDA gasolina	PV 95 LIFAN gasolina
Força centrífuga (kgf)	1500	1500	1500
Frequência de vibração (vpm)	6000	6000	6000
Velocidade de trabalho (m/min)	25	25	25
Potência do motor	---	6,5 HP 4 tempos	6,5 HP 4 tempos
Peso (kg)	95	110	110
Dimensões da base (CxL) (mm)	525x500	525x500	525x500
Dimensões do equip. (CxLxA) (mm)	1100x500x825	1100x500x825	1100x500x825

## 4. FUNCIONAMENTO DA PLACA VIBRATÓRIA

A vibração da Placa Vibratória é obtida através do eixo excêntrico, apoiado em 4 rolamentos tipo NJ 307, dentro do mancal do vibrador. A transmissão do motor para o vibrador tipo eixo excêntrico é feito através de uma polia motora.

### 4.1.1 OPERANDO A PLACA VIBRATÓRIA

- » Gire a alavanca de aceleração do motor no máximo;
- » Guie a máquina pelo cabo de manobra, deixe a placa vibratória se mover, não tente forçar empurrando o equipamento;

### **IMPORTANTE**

Quando operar a placa vibratória em solo que contém argila, pode acontecer casos em que a velocidade poderá reduzir porque na base da compactação poderá ficar restos de argila. A compactação deverá ser feita duas vezes para uma melhor eficiência.

O operador da máquina tem que ter uma visão ampla da área a ser compactada. Se existir alguma barreira, curva, limite onde a visão da área pode ser prejudicada, um assistente deve ser colocado para auxiliar no trabalho, evitando riscos de acidente.

## **4.2 FUNCIONAMENTO DO MOTOR À GASOLINA**

### **4.2.1 PARTIDA DO MOTOR**

- » Abra o registro de combustível;
- » Coloque a chave na posição LIGAR/ON;
- » Se o motor estiver frio, feche o afogador do carburador;
- » Gire a alavanca de aceleração;
- » Puxe a manopla de partida lentamente até sentir uma resistência, em seguida puxe-a com força, repita a operação até o motor pegar;
- » Abra o afogador. O afogador deverá ser fechado quando o motor estiver ligado, ou a temperatura for elevada.

Após a partida no motor, deixe trabalhar em baixa rotação por alguns minutos, principalmente se o clima estiver frio. Verifique se há ruídos anormais e vazamentos de gasolina. Neste caso pare imediatamente a operação.

### **4.2.2 PARADA DO MOTOR**

- » Feche a alavanca de aceleração completamente, fazendo o motor funcionar em marcha lenta;
- » Coloque a chave na posição DESLIGADO/OFF;
- » Feche a válvula de combustível e espere alguns segundos até o motor parar completamente.

Em caso de parada de emergência basta gira a chave para a posição DESLIGADO/OFF.

## **5. MANUTENÇÃO**

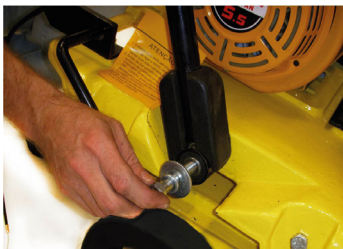
Para garantir o bom funcionamento do equipamento, este deve ser revisado sempre que operar em trabalhos pesados, difíceis condições e durante muitas horas de uso. Nunca faça nenhuma manutenção com a máquina ligada e garanta que ela esteja colocada em lugar firme para que não haja risco de tombá-la e danificá-la, principalmente para evitar acidentes.

### **IMPORTANTE**

Sempre reponha os dispositivos de segurança e protetores após consertos e manutenções. Não altere as velocidades do motor.

## **6. MONTAGEM DO EQUIPAMENTO**

- » Colocar o braço junto com o parafuso para poder fixar. Aperte o parafuso do braço na base da máquina.





- » Ligar o cabo do acelerador, transpassar o cabo pelo parafuso de fixação, esticando o cabo e apertando o parafuso.
- » Conecte a mangueira hidráulica, encaixar o cabo e rosquear. E por fim, conecte os fios cores iguais.

## 7. GARANTIA

A Placa Vibratória possui garantia de 180 dias, a contar da data da compra e já inclusos os 90 dias dispostos pela legislação vigente, desde que observadas e respeitadas as disposições legais aplicáveis, referentes aos defeitos de material ou fabricação. Os consertos ou substituições de peças defeituosas durante a vigência desta garantia deverão ser efetuados, somente nas Assistências Técnicas Autorizadas, mediante a apresentação da nota fiscal de compra. Esta garantia não cobre os casos em que o equipamento:

- » Seja manuseado incorretamente;
- » Não receba uma adequada manutenção, conforme recomendada pela CSM;
- » Seja violado, desmontado ou adulterado sem a autorização registrada da Assistência Técnica CSM;
- » Seja utilizado para fins diferentes daqueles para os quais foi desenvolvido;
- » Ações de agentes naturais e má conservação;
- » Desgaste de peças por uso inadequado.

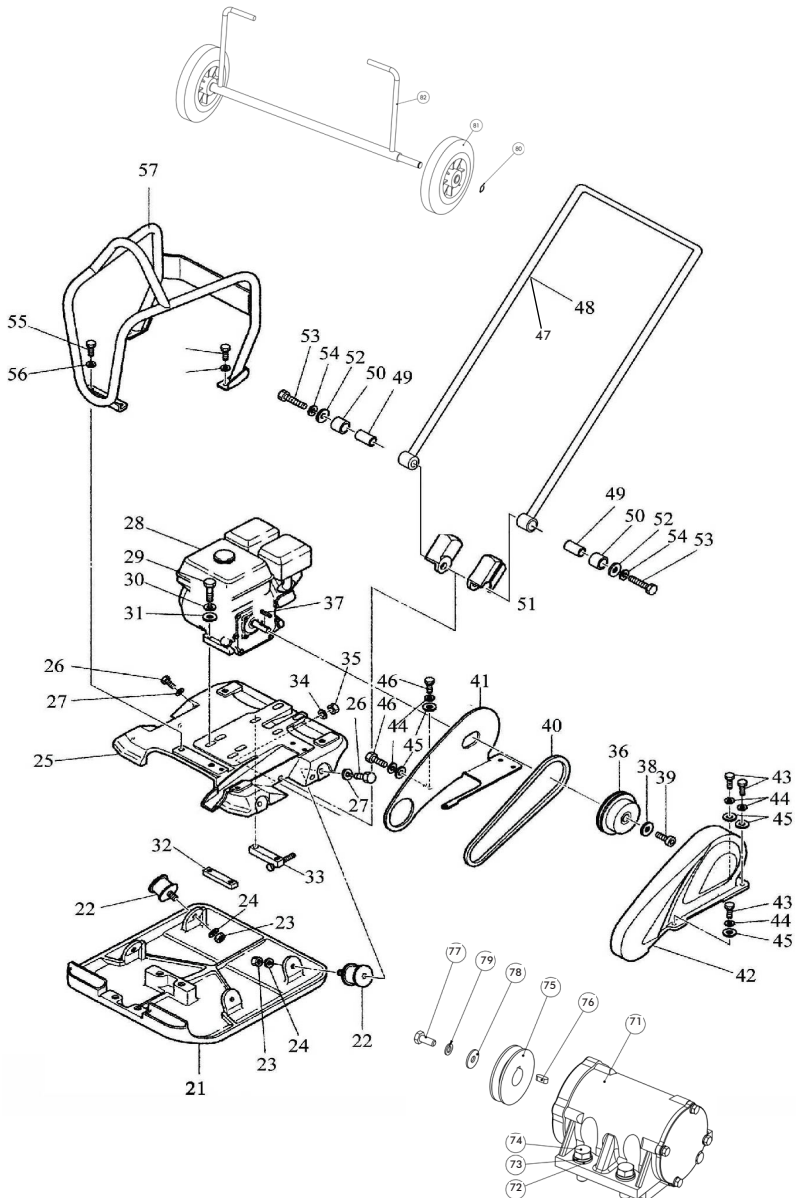
Para equipamento apresentando problemas no prazo de garantia e sendo constatado defeito de fabricação, seu reparo será feito no Assistente Técnico Autorizado mais próximo, ficando por conta do comprador os riscos e despesas decorrentes do transporte de ida e volta até o assistente técnico. Maiores informações, acesse: [www.csm.ind.br](http://www.csm.ind.br)

### ATENÇÃO

Os serviços de manutenção dentro do prazo de garantia devem ser executados somente pela Assistência Técnica Autorizada CSM.

**Observação:** A garantia do motor à gasolina deverá ser feita através da Assistência Técnica Autorizada CSM, conforme expressas no manual do fabricante, bastando apresentar a nota fiscal de compra e o certificado de garantia do motor.

**8. EXPLODIDO E LISTA DE PEÇAS - ESTRUTURA**

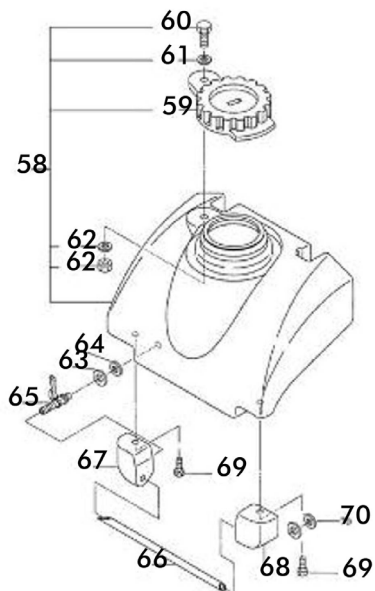


ITEM	DESCRIÇÃO	CÓDIGO	QUANT.
21	BASE DE PLACA	20401321	1
22	COXIM DA BASE	20401322	4
23	PORCA SEXTAVADA M10 AUTOTRAVANTE		4
24	ARRUELA DE PRESSÃO M10		4
25	BASE SUPERIOR	20401325	1
26	PARAFUSO SEXTAVADO M10x30 ZB		4
27	ARRUELA DE PRESSÃO M10		4
28	MOTOR 5.5 HP 4T		1
29	PARAFUSO SEXTAVADO M8X45 ZB		4
30	ARRUELA DE PRESSÃO M8		4
31	ARRUELA LISA M8 ZB		4
32	PLACA FIXAÇÃO DIANTEIRA	20401332	1
33	PLACA FIXAÇÃO TRASEIRA	20401333	1
34	ARRUELA LISA M8 ZB		1
35	PORCA SEXTAVADA M8 ZB		1
36	CONJUNTO EMBREAGEM EIXO $\varnothing$ 19.05	20607029	1
	CONJUNTO EMBREAGEM EIXO $\varnothing$ 20	20417098	1
37	CHAVETA 4.75x4.75x40		1
38	ARRUELA LISA M8 ABA LARGA ZB		1
39	PARAFUSO SEXTAVADO M8x30 ZB		1
40	CORREIA AV13 904LA	20401340	1
41	SUPORTE PROTEÇÃO DA CORREIA	20401341	1
42	PROTEÇÃO DA CORREIA	20401342	1
43	PARAFUSO SEXTAVADO M8X35 ZB		4
44	ARRUELA DE PRESSÃO M8		5
45	ARRUELA LISA M8 ZB		5
46	PARAFUSO SEXTAVADO M8X20 ZB		2
47	CONJUNTO ACELERADOR	20401347	1

ITEM	DESCRIÇÃO	CÓDIGO	QUANT.
47.1	CABO ACELERADOR	20321277	1
48	PEGADOR	20401348	1
49	BUCHA PEGADOR	20401349	2
50	COXIM CABO	20401350	2
51	SUPORTE DO PEGADOR	20401351	2
52	ARRUELA LISA M12 ABA LARGA ZB		2
53	PARAFUSO SEXTAVADO M12x65 ZB		2
54	ARRUELA DE PRESSÃO M12		2
55	PARAFUSO SEXTAVADO M10x25 ZB		4
56	ARRUELA DE PRESSÃO M10		4
57	PROTEÇÃO DO MOTOR	20401357	1
71	CONJUNTO MANCAL	20401301	1
72	PARAFUSO SEXTAVADOR M16x45 8.8		4
73	ARRUELA LISA M16 ZB		4
74	ARRUELA DE PRESSÃO M16		4
75	POLIA MOVIDA	20401316	1
76	CHAVETA 7X8X19		1
77	PARAFUSO SEXTAVADO M10X25		1
78	ARRUELA LISA M10 ABA LARGA		1
79	ARRUELA DE PRESSÃO M10		1
80	ANEL ELÁSTICO		2
81	RODA TRANSPORTADOR	20011771	2
82	TRANSPORTADOR	40222093	1

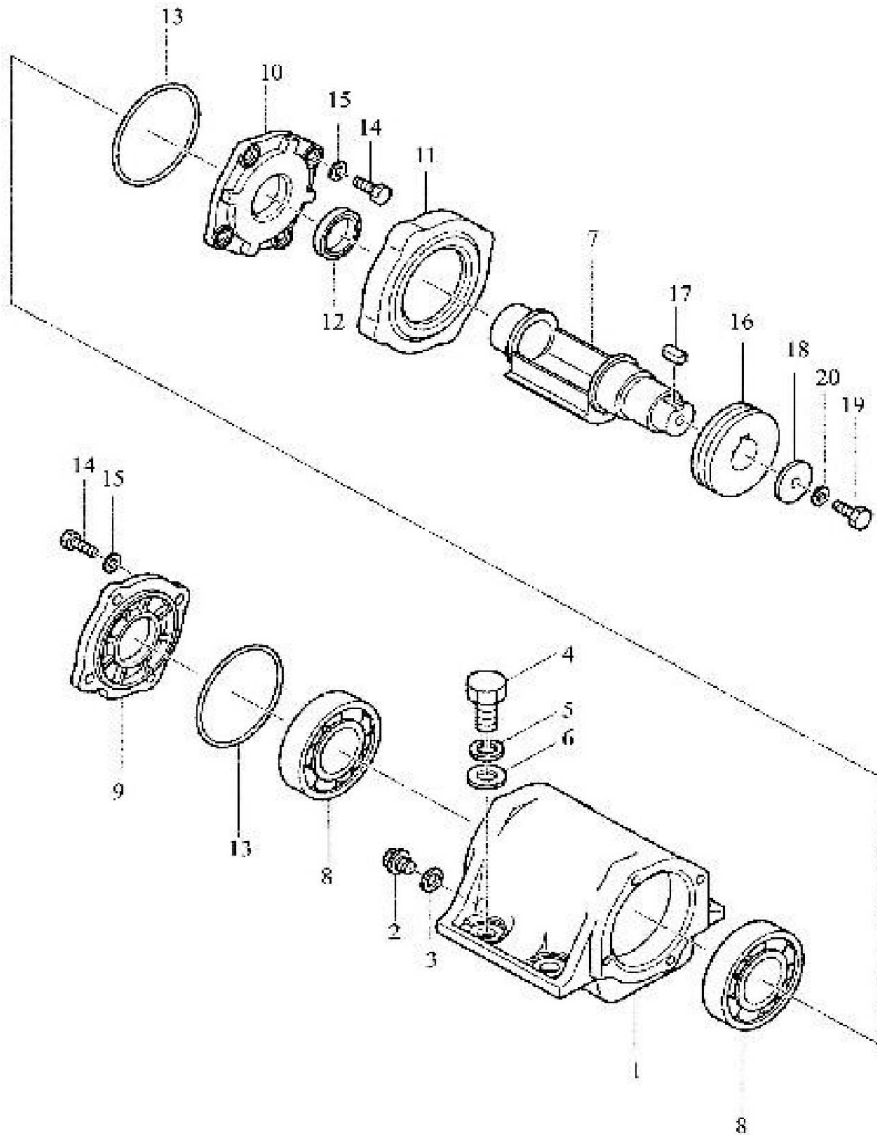


**8. EXPLODIDO E LISTA DE PEÇAS - TANQUE**



ITEM	DESCRIÇÃO	CÓDIGO	QUANT.
58	CONJUNTO TANQUE DE AGUA	20401358	1
59	TAMPA DO TANQUE	20405084	1
60	CJ PARAFUSO,PORCA E ARRUELA M10X30 DA TAMPA	20401360	4
63	ARRUELA LISA 14.5X30X1.6	20401363	1
64	ARRUELA DE VEDAÇÃO 13X28X2	20401364	1
65	VALVULA DE GAVETA	20401365	1
66	IRRIGADOR	20401366	1
67	SUPORTE DO TANQUE ESQUERDO	20401367	1
68	SUPORTE DO TANQUE DIREITO	20401368	1
69	PARAFUSO M8X25 DO SUPORTE		2
70	ARRUELA LISA M8		2
80	ANEL ELÁSTICO		2
81	RODA TRANSPORTADOR	20011771	2
82	TRANSPORTADOR	40222093	1

**8. EXPLODIDO E LISTA DE PEÇAS - CONJUNTO VIBRATÓRIO**



ITEM	DESCRIÇÃO	CÓDIGO	QUANT.
A	CONJUNTO VIBRATÓRIO PV 95	20401300	1
1	MANCAL	20401301	1
2	BUJÃO DO ÓLEO M10X20	20401302	1
3	ARRUELA DE VEDAÇÃO	20401303	1
4	PARAFUSO DO MANCAL M16X40	20401304	4
5	ARRUELA DE PRESSÃO M16	20401305	4
6	ARRUELA LISA M16	20401306	4
7	EIXO EXCÊNTRICO	20401307	1
8	ROLAMENTO 6211 DDU	20401308	2
9	TAMPA DO MANCAL DIREITO	20401309	1
10	TAMPA DO MANCAL ESQUERDO	20401310	1
11	PROTEÇÃO DO MANCAL	20401311	1
12	RETENTOR 35X48X10	20401312	1
13	ANEL O-RING 100 (OD)X3.1	20401313	2
14	PARAFUSO M8X25	20401314	8
15	ARRUELA DE PRESSÃO M8	20401315	8
16	POLIA MOVIDA	20401316	1
17	CHAVETA 7X7X19	20401317	1
18	ARRUELA DA POLIA M10X4X40 (OD)	20401318	1
19	PARAFUSO DA POLIA M10X25	20401319	1
20	ARRUELA LISA M10	20401320	1

# CSM<sup>®</sup>

MAQUINAS E EQUIPAMENTOS PARA CONSTRUÇÃO

Rua José Stulzer, 80 | Vila Baependi | 89256-020

Jaraguá do Sul | SC | Brasil

Fone (47) 3372 7600 | Fax (47) 3371 2830

SAC 0800 600 7600 | [sacasm@csm.ind.br](mailto:sacasm@csm.ind.br) | [www.csm.ind.br](http://www.csm.ind.br)

CNPJ: 76.840.537/0001-21

A CSM reserva-se ao direito de alterar este manual sem aviso prévio.  
A última versão revisada estará à disposição dos interessados no departamento de engenharia da CSM.