

MOTOG.BFDE 15000 TRIF.380

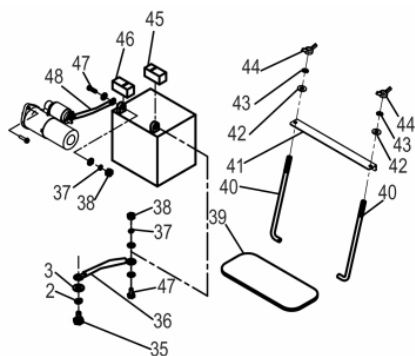
72138



Tipo	Diesel 4T, Refrigerado a Ar, 2 Cilindros em
Potência Máxima (Cv)(KW/Rpm)	22,0 (16,2/3600)
Cilindrada (cm³)	997
Reservatório do Cártter (L)	2,6 / SAE 15W40
Capacidade do Tanque (L)	25,0 / Diesel S500
Consumo Médio (L/h)	3,4
Pressão Sonora (dBA)	110,0 (a 7m)
Sistema de Alimentação (Tipo)	Injeção Mecânica
Sistema de Ignição	Compressão
Sistema de Partida	Elétrica
Sistema de Lubrificação (Tipo)	Forçado por Bomba
Filtro de Ar (Tipo)	A Óleo
Alternador (Tipo)	Trifásico
Tensão de Saída (V)	220/380
Freqüência (Hz)	60,0
Potência Máxima (kW/kVA)	12,0 / 15,0
Potência Nominal (kW/kVA)	11,0 / 13,8
Disjuntor (A)	16,7
Fator de Potência (cos ϕ)	0,8
Carregador de baterias (Tipo)	12V DC / 8A
Controle de Tensão (Tipo)	AVR com Escovas
Observações	Entrada para ATS
Dimensões CxLxA (mm)	870 x 600 x 840
Peso Bruto (kg)	203,2
Peso Líquido (kg)	189,4

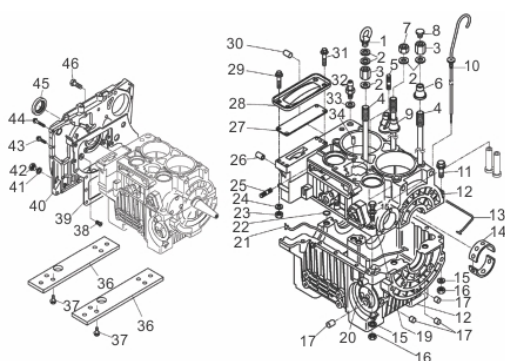


Bateria



Ref.	Cód	Descrição	Qtd Prod
2	405	ARRUELA DE PRESSAO M10	6
3	1089	ARRUELA LISA M10 - ZN AM	6
35	404	PARAF M10X1.5X20MM- ZN AM	1
37	820	ARRUELA M8	2
38	2553	PORCA M8X1.25 SEX	2
39	2114	ALOJAM. BAT SILENCIOSO/D	1
40	6875	PRIS.FIXADOR BATERIA	2
41	6876	CHAPA FIX.BATERIA	1
42	362	ARRUELA M6 - ZN AM/D	2
43	1134	ARRUELA DE PRESSAO M6	2
44	1176	PORCA BORBOLETA M6X1	2
45	1193	CAPA DO CABO NEGATIVO/D	1
46	1192	CAPA DO CABO POSITIVO/D	1
47	711	PARAF M8X1.25X25MM- ZN BR	2

Bloco Cilindro

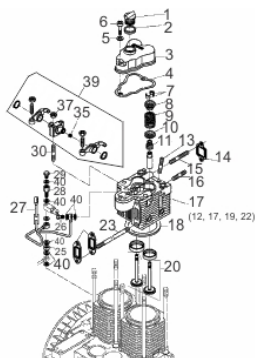


Ref.	Cód	Descrição	Qtd Prod
1	5267	PARAF M10 LEVANT.MOTOR	1
2	5268	ARRUELA LISA M10	10
3	5269	PORCA LONGA CABECOTE	5
4	5270	PRIS DO CABECOTE	8
5	5271	PRIS M8X20MM	4
6	5272	SELO I DO PRISIONEIRO	4
7	5273	PORCA CURTA CABECOTE	3
8	5274	SELO DA PORCA CABECOTE	4
9	5275	SELO II DO PRISIONEIRO	2
10	5276	VARETA DO OLEO	1
11	1494	PARAF M6X1X50MM- ZN AM	9
12	5277	CARCACA SUP+INF.	1
13	5278	JUNTA UNIAO CARCACA	1
14	5279	MANCAL VIRABREQUIM	3
15	362	ARRUELA M6 - ZN AM/D	11
16	357	PORCA M6X1- SX ZN AM	10
17	5280	PINO 13X7MM GUIA	4
19	5282	PARAF M6X1X65MM- ZN AM	1
20	5283	PINO GUIA 8X16MM	2
21	5284	JUNTA UNIAO CARCACA 2	1
22	5285	O-RING 14.5X1.8	8
23	1229	PORCA M8X1.25 SEX FL AM	2
24	359	ARRUELA M8- ZN AM	2
25	5286	PRIS M6X16MM	1
26	5287	PINO 8X12MM GUIA	1
27	5288	JUNTA TAMPA RESPIRO	1
28	5289	TAMPA RESPIRO	1
29	711	PARAF M8X1.25X25MM- ZN BR	1
30	5290	PINO 7X6MM GUIA	1
31	1084	PARAF M8X1.25X20MM- ZN AM	1
32	5291	GUIA DO RESPIRO	1
33	5292	ARRUELA 12X17MM	1
34	5293	PINO 4X8MM GUIA	1
36	5294	SUORTE DO MOTOR	2
37	5295	PARAF M10X1.5X35MM- ZN AM	8
38	5296	PARAF M6X1X20MM- ZN AM	3
39	5297	JUNTA TAMPA FINA CARCACA	1
40	5298	TAMPA FINA CARCACA	1



Ref.	Cód	Descrição	Qtd Prod
41	5299	ANEL VEDACAO M14	1
42	5300	PARAF M14X1.5X12MM- ZN AM	1
43	281	PARAF M6X1X28MM- ZN AM	15
44	5301	PARAF M6X1X36MM- ZN AM	1
45	5302	RETENTOR 38X52X8	1
46	5303	PARAF M6X1X25MM- ZN AM	4

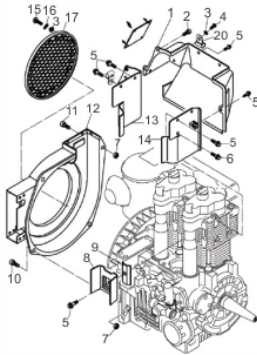
Cabeçote



Ref.	Cód	Descrição	Qtd Prod
1	5304	BUJAO TAMPA CABECOTE	2
2	5305	JUNTA BUJAO TAMPA CABECO.	2
3	5306	TAMPA CABECOTE	2
4	5307	JUNTA TAMPA CABECOTE	2
5	5308	ARRUELA 8X14	4
6	5309	PARAF M8X1.25X40MM- ZN BR	4
7	5310	TRAVA PRATO VALVULA	4
8	5311	PRATO MOLA VALVULA	4
9	5312	MOLA VALVULA	4
10	5313	ASSENTO MOLA VALVULA	4
11	5314	RETENTOR GUIA VALVULA	4
13	5316	PRIS M8X35MM	2
14	5317	JUNTA COLETOR ADMISSAO	2
15	5318	PRIS M8X85MM	2
16	5319	PRIS M8X30MM	2
17	5320	CABECOTE	2
18.1	5321	JUNTA CABECOTE 0.50MM	1
18.2	5322	JUNTA CABECOTE 0.60MM	1
18.3	5323	JUNTA CABECOTE 0.70MM	1
18.4	5324	JUNTA CABECOTE 0.80MM	1
18.5	5325	JUNTA CABECOTE 0.90MM	1
18.6	5326	JUNTA CABECOTE 1.00MM	1
20	5328	JOGO VALVULA ADM/ESCAPE	2
23	5331	PRIS M8X185MM	4
24	5332	JUNTA COLETOR ESCAPE	4
25	5333	PINO 8X10MM SEPARADOR	1
26	5334	PARAF M8X1X25MM- ZN BR	2
27	5335	CONJ TUBO OLEO LUBRIFIC.	1
28	5336	PARAF PONTE OLEO LUBRIFC.	1
29	5337	PARAF M8X1.0X12MM- ZN BR	1
30	5338	PRIS M8X40MM	4
35	823	PARAF M8X1.25X8MM- ZN PR	2
37	5345	PORCA M8 BASE BALANCIM	4
39	5347	CONJ BALANCIM	2
40	5348	ARRUELA 8X11.5	10

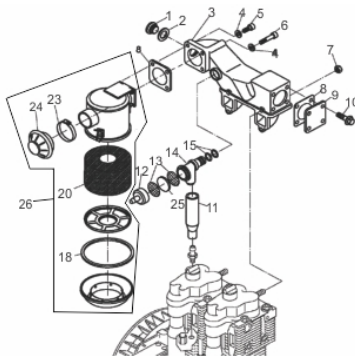


Carenagem



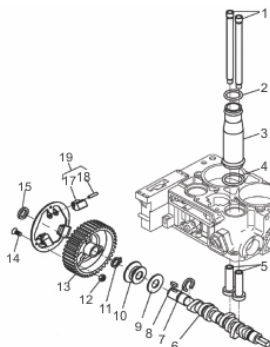
Ref.	Cód	Descrição	Qtd Prod
1	5549	CHAPA DEFLETORA	1
2	5550	PARAF M6X12MM	2
3	1109	ARRUELA LISA M5- ZN AM	7
4	5551	PARAF M5X15MM- ZN AM	3
5	409	PARAF M6X1X12MM- ZN AM	8
6	5552	PARAF M8X12MM	2
7	357	PORCA M6X1- SX ZN AM	4
8	5553	CHAPA DEFLETORA 3	1
9	5554	SUP. FIXO	1
10	5555	PARAF M6X1X16MM- ZN BR	3
11	4898	PARAF M6X1X20MM- ZN BR	1
12	5556	CARENAGEM	1
13	5557	CHAPA DEFLETORA 2	1
14	5558	CHAPA DEFLETORA 1	1
15	5484	PARAF M5X0.8X12MM- ZN AM	4
16	1105	ARRUELA DE PRESSAO M5	4
17	5559	PROTECAO VENTONHA	1
20	5560	GRAMPO DE CABO	3

Coletor Admissão



Ref.	Cód	Descrição	Qtd Prod
1	5349	PARAF M22X1.5MM- ZN PR	1
2	5350	ARRUELA 22X28MM	1
3	5351	COLETOR ADMISSAO	1
4	359	ARRUELA M8- ZN AM	4
5	5352	PARAF M8X1.25X30MM- ZN BR	2
6	5353	PARAF M8X1.25X90MM- ZN BR	2
7	1224	PORCA M8X1.25 SEX FL AM	4
8	5354	JUNTA FILTRO AR	2
9	5355	TAMPA COLETOR	1
10	1245	PARAF M8X1.25X16- ZN AM	4
11	5356	MANGUEIRA RESPIRO	1
12	5357	TAMPA RESPIRO	1
13	5358	MALHA FILTRANTE	2
14	5359	CORPO RESPIRO	1
15	5360	ANEL O-RING 11.5X2.4	2
18	5362	ANEL O-RING COPO FILTRO	1
20	5364	ELEMENTO FILTRO	1
23	5366	ABRACAD FILTRO AR	1
24	5367	TOMADA DE AR	1
25	5368	ESPUMA FILTRO RESPIRO	1
26	5832	FILTRO DE AR BANHO OLEO/D	1

Comando de Válvula

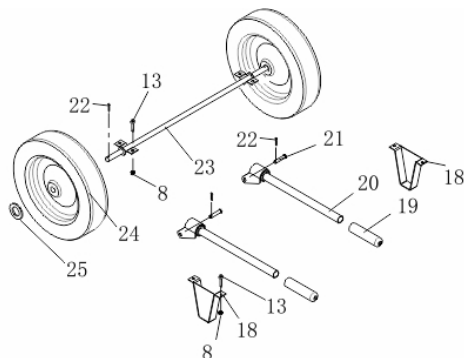


Ref.	Cód	Descrição	Qtd Prod
1	5401	VARETA VALVULA	4
2	5402	ANEL O-RING 32X3	2
3	5403	CAMERA DA HASTE VALVULA	2
4	5404	ANEL O-RING 38X3	2
5	5405	TUCHO DA VALVULA	4
6	5406	EIXO COMANDO DE VALVULA	1
7	5407	PINO FIX. EIXO COMANDO	1
8	331	CHAVETA EIXO COMANDO	1
9	5408	ARRUELA EIXO COMANDO VAL.	1
10	5409	REGULADOR VELOCIDADE	1



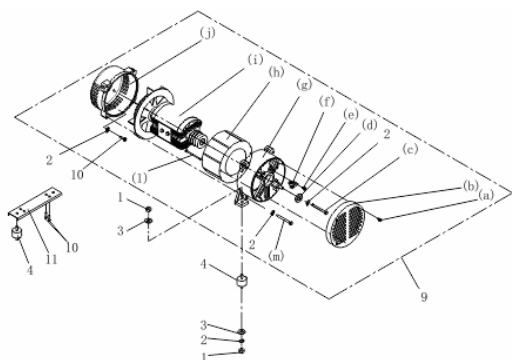
Ref.	Cód	Descrição	Qtd Prod
11	5410	ANEL TRAVA A18	1
12	5411	PORCA M5 - ZN BR	3
13	5412	ENGR EIXO DE COMANDO	1
14	5413	PARAF M5X0.8X16MM- ZN AM	3
15.1	5414	ARRUELA ENCOSTO 02MM	1
15.2	5415	ARRUELA ENCOSTO 03MM	1
17	5416	CONTRAPESO	3
18	5417	PINO 5X24MM	3
19	5418	CONJ GOVERNADOR	1

Eixo - Rodas



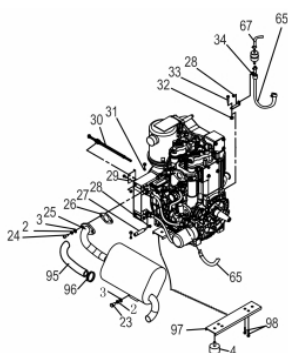
Ref.	Cód	Descrição	Qtd Prod
8	357	PORCA M6X1- SX ZN AM	8
13	61	PARAF M6X1X45MM- ZN AM	8
18	13374	SUPORTE DO QUADRO	2
19	1492	MANOPLA CABO	2
20	13375	CABO DE TRANSPORTE	2
21	11018	PINO EIXO 10X45X3.2	2
22	1218	CONTRA PINO 3x30mm/D	4
23	13376	EIXO FIXACAO DAS RODAS	1
24	6904	RODA GERADOR 10"	2
25	5223	ARRUELA 16X24X0.5MM	2

Gerador



Ref.	Cód	Descrição	Qtd Prod
1	1090	PORCA M10X1.5 SEX AM	12
2	405	ARRUELA DE PRESSAO M10	20
3	1089	ARRUELA LISA M10 - ZN AM	12
4	6856	COXIM DO GERADOR	6
9	13293	ESTATOR/ROTOR GERADOR/D	1
10	403	PARAF M10X1.5X30MM- ZN AM	4
11	13370	SUPORTE DO MOTOR	1
(a)	1112	PARAF M5X0.8X10MM- ZN BR	4
(b)	6857	TAMPA PROTECAO GERADOR	1
(d)	1164	ARRUELA LISA M10- ZN BR	1
(c)	6865	PARAF M10X1.25X285MM	1
(e)	408	PARAF M6X1X20MM- ZN AM	2
(f)	11031	PORTA ESCOVA	1
(g)	11032	TAMPA GERADOR	1
(j)	11035	TAMPA PROTECAO GERADOR	1
(l)	2000	PARAF M6X1X175MM-ZN AM	2
(m)	11037	PARAFUSO M10X210	4
19	3273	ABRACAD 104-112	1

Motor - Escape

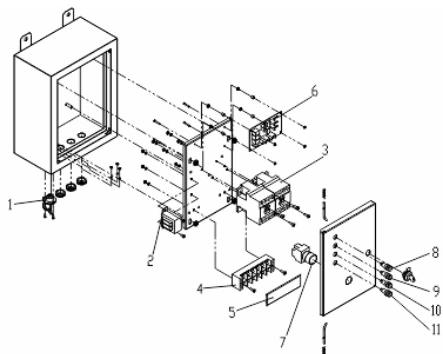


Ref.	Cód	Descrição	Qtd Prod
2	405	ARRUELA DE PRESSAO M10	7
3	1089	ARRUELA LISA M10 - ZN AM	7
4	6856	COXIM DO GERADOR	1
23	1536	PARAF M12X1.25X25MM-ZN AM	2
24	6868	PARAF M10X20MM- ZN PR	2
25	6869	ESCAPE	1
26	5373	JUNTA ESCAPE	1
27	6871	FIX.CABO ACELERADOR	1
32/28	1577	PORCA M6X1- SX ZN BR	5
29	6872	SUPORTE CABO ACELERADOR	1
30	6873	CABO STOP	1



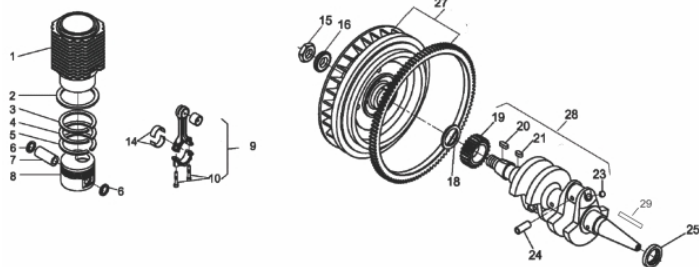
Ref.	Cód	Descrição	Qtd Prod
31	1141	PARAF M5X0.8X8MM- ZN AM	1
33	5301	PARAF M6X1X36MM- ZN AM	1
34	5452	ABRACAD TUBO COMBUSTIVEL	1
65	6889	TUBO COMBUST. 7.3X13X1050	1
67	6890	TUBO COMBUST. 7.3X13X300	1
95	6909	ISOLAMENTO DO ESCAPE	1
96	6910	ABRACADEIRA 4.5X200	5
97	6911	BASE DO MOTOR	1
98	403	PARAF M10X1.5X30MM- ZN AM	4

Panel ATS - OPCIONAL



Ref.	Cód	Descrição	Qtd Prod
1	15045	PLUG ADAPTADOR ATS	1
2	15046	FLUTUADOR DA BATERIA	1
3	15047	CONTATORA 25A	2
4/5	15048	BASE FIXACAO DOS FIOS	1
6	15050	CONTROLADOR ATS	1
7	15052	BOTAO AUTOMATICO/MANUAL	1
8	15053	LAMPADA 220V - VERMELHA	1
9	15054	LAMPADA 220V - VERDE	1
10	15055	LAMPADA 12V - VERDE	1
11	15056	LAMPADA 12V - VERMELHA	1

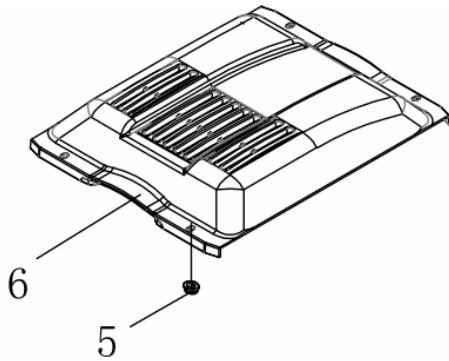
Pistão - Eixo - Volante



Ref.	Cód	Descrição	Qtd Prod
1	5376	CAMISA CILINDRO	2
2	5377	JUNTA CILINDRO 0.3MM	2
3	5381	JOGO DE ANEIS PISTAO	2
6	5382	ANEL TRAVA PINO PISTAO	4
7	5383	PINO DO PISTAO	2
8	5384	PISTAO	2
9	5385	CONJUNTO BIELA	2
10	5386	PARAF BIELA	4
14	5388	BRONZINA DA BIELA	2
15	5389	PORCA VOLANTE	1
16	5390	ARRUELA DO VOLANTE	1
18.1	5391	ARRUELA ENC.ENGREN.02MM	1
18.2	5392	ARRUELA ENC.ENGREN.03MM	1
19	5393	ENGR MOTRIZ COMANDO	1
20	5394	CHAVETA A 6X6X25	1
21	5395	CHAVETA A 6X6X10	1
23	5397	ESFERA 1/4" EIXO VIRABR.	4
24	5398	PINO 5X12MM VIRABREQ.	1
25	5302	RETENTOR 38X52X8	1
27	5399	VOLANTE COMPLETO	1
28	8737	EIXO VIRABREQ.P/GERADOR	1
29	6287	CHAVETA 10X10X90MM	1

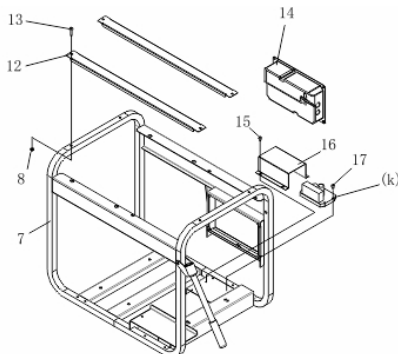


Protetor do Painel



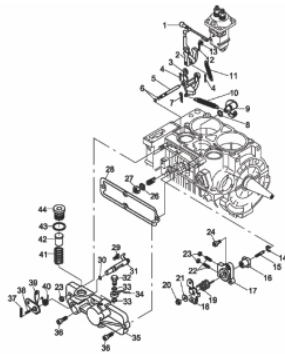
Ref.	Cód	Descrição	Qtd Prod
5	6898	COXIM PROTETOR DO MOTOR	4
6	6896	PROTECAO DO MOTOR	1

Quadro



Ref.	Cód	Descrição	Qtd Prod
7	13369	QUADRO	1
8	357	PORCA M6X1- SX ZN AM	4
12	13371	TRAVESSA SUPERIOR	2
13	61	PARAF M6X1X45MM- ZN AM	4
15	409	PARAF M6X1X12MM- ZN AM	4
16	13373	PROTETOR DO AVR	1
17	379	PARAF M5X0.8X25MM- ZN BR	4
(k)	6919	AVR	1

Sistema de Aceleração

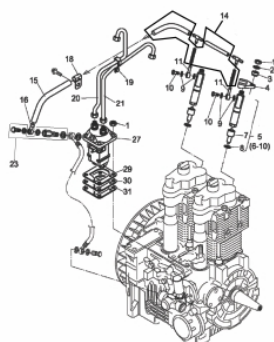


Ref.	Cód	Descrição	Qtd Prod
1	5463	ALAVANCA GARFO	1
2	5464	CORPO DO GARFO	1
3	5465	QUADRO DO GARFO	1
4	5466	CONTRA PINO 1.2X10	2
5	5467	EIXO DO GARFO	1
6	5468	ANEL O-RING 2.9X1.8	2
7	5469	PINO TIPO B	1
8	5435	ANEL O-RING 8.8X1.8	1
9	5470	GARFO	1
10	5471	MOLA GOVERNADOR	1
11	5472	MOLA DO GARFO	1
12	5473	CONTRA PINO 2.0X10	1
13	1109	ARRUELA LISA M5- ZN AM	1
14	5474	ANEL LIMITADOR VELOCIDADE	1
15	5475	PRIS M6X25MM	1
16	5476	LIMITADOR VELOCIDADE BLOC	1
17	5477	FLANGE VELOCIDADE	1
18	5478	ALAVANCA DE CONT.VELOCID.	1
19	5479	MOLA ALAV.CONTR.VELOCID.	1
20/23	357	PORCA M6X1- SX ZN AM	4
21	416	ARRUELA LISA M6 - ZN AM/D	1
22	5480	PARAF M6X1X40MM- ZN PR	2
24	5458	PARAF M8X1.25X20MM- ZN BR	1
26	5299	ANEL VEDACAO M14	1
27	5482	PORCA M14X1.5	1
28	5483	JUNTA DA FLANGE CONTROLE	1
29	5484	PARAF M5X0.8X12MM- ZN AM	1
30	5485	ANEL O-RING 6.0X2.0	1
31	5486	CONJ DESL.EIXO TRANSMIS.	1
32	5334	PARAF M8X1X25MM- ZN BR	1
33	5348	ARRUELA 8X11.5	1



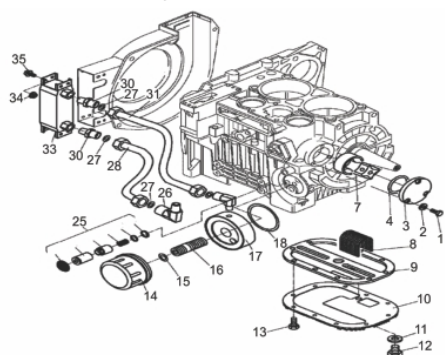
Ref.	Cód	Descrição	Qtd Prod
34	5487	TUBO OLEO LUBRIFICANTE	1
35	5488	FLANGE DE CONTROLE	1
36	4898	PARAF M6X1X20MM- ZN BR	3
37	5490	PINO 3X18MM	1
38	5491	PINO 3X10MM	1
39	5492	ALAVANCA DE PARADA	1
40	5493	MOLA DA ALAVANCA PARADA	1
41	5494	MOLA FLANGE CONTROLE	1
42	5495	GUIA MOLA FLANGE	1
43	5350	ARRUELA 22X28MM	1
44	5349	PARAF M22X1.5MM- ZN PR	1

Sistema de Injeção



Ref.	Cód	Descrição	Qtd Prod
1	1229	PORCA M8X1.25 SEX FL AM	6
2	1230	ARRUELA DE PRESSAO M8	2
3	5496	ARRUELA DO RETENTOR BICO	2
4	5497	RETENTOR DO BICO	2
5	5498	CONJ BICO INJETOR	1
7	5499	BICO INJETOR	1
8	5500	ARRUELA 7.4X15X2.0	2
9	5501	ARRUELA 6.5X10X1.0	4
10	5502	PARAF M6X1.0X18- ZN PR	2
11	5503	UNIAO ARTICULADA M6	2
14	5506	MANGUEIRA RETORNO	1
16	5508	UNIAO ARTICULADA M8	1
18	5509	ABRACAD MANG.RETORNO	1
19	5510	GRAMPO MANG.COMB.ALTA	1
20	5511	TUBO ALTA PRESSAO 1	1
21	5512	TUBO ALTA PRESSAO 2	1
23	5513	PARAF TUBO LIG.BOMBA INJ	1
27	5517	BOMBA INJETORA	1
29	5518	CALCO 0.1MM	1
30	5519	CALCO 0.2MM	1
31	5520	CALCO 0.3MM	1

Sistema de Lubrificação

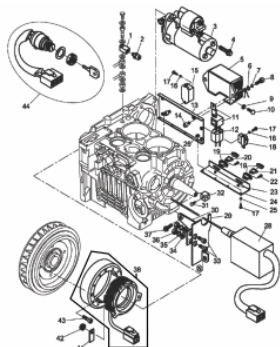


Ref.	Cód	Descrição	Qtd Prod
1	5419	PARAF M5X0.8X20MM- ZN AM	3
2	1109	ARRUELA LISA M5- ZN AM	3
3	5420	TAMPA BOMBA OLEO LUBRIF.	1
4	5421	ANEL O-RING 41X2.0	1
7	5422	CONJ BOMBA OLEO LUBRIFIC.	1
8	5423	FILTRO BANDEJA DE OLEO	1
9	5424	JUNTA DA BANDEJA DE OLEO	1
10	5425	BANDEJA DE OLEO	1
11	5426	ARRUELA DRENO M12	1
12	5427	PARAF DRENO M12X1.	1
13	417	PARAF M6X1.0X22MM- ZN AM	10
14	5428	FILTRO OLEO	1
15	5429	ANEL O-RING 14.7X2.4	1
16	5430	PARAF DE CONECCAO	1
17	5431	FLANGE FILTRO OLEO	1
18	5432	ANEL O-RING 60X2.65	1
25	5433	VALVULA REGUL.PRESS. OLEO	1
26	5434	PARAF M18X1.5 VERTIC.R1/4	2
27	5435	ANEL O-RING 8.8X1.8	4



Ref.	Cód	Descrição	Qtd Prod
28	5436	TUBO 1 CONECCAO COOLER	1
30	5437	PARAF COOLER R3/8 M18X1.5	2
31	5438	TUBO 2 CONEXAO COOLER	1
33	5439	RADIADOR DE OLEO	1
34	1224	PORCA M8X1.25 SEX FL AM	8
35	258	PARAF M8X1.25X14- ZN AM	8

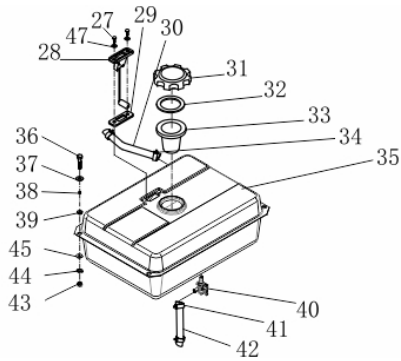
Sistema de Partida



Ref.	Cód	Descrição	Qtd Prod
1	5521	CONECTOR INTERR.PRES.	1
2	5522	INTERRUPTOR PRESSAO OLEO	1
3	5523	MOTOR DE PARTIDA	1
4	403	PARAF M10X1.5X30MM- ZN AM	2
5	5524	REGULADOR TENSAO	1
6	359	ARRUELA M8- ZN AM	2
7	1230	ARRUELA DE PRESSAO M8	2
8	5309	PARAF M8X1.25X40MM- ZN BR	2
9	1109	ARRUELA LISA M5- ZN AM	1
10	5525	PARAF M5X0.8X10MM- ZN AM	1
11	5526	PLUG DO RELE	1
12	5527	RELE 12V 80A	1
13	5528	PLACA MONTAGEM	1
14	5333	PINO 8X10MM SEPARADOR	2
15	5529	RELE	1
15.A	11821	RELE C/CHICOTE	1
16	2093	ARRUELA LISA M4 - ZN AM	8
17	5530	PARAF M4X0.7X12MM- ZN AM	8
18	5531	CONECTOR	1
19	5532	SUPORTE FUSIVEL	2
20	5533	FUSIVEL 15A	1
21	5534	FUSIVEL 40A	1
22	1119	PARAF M3X0.5X8MM- ZN AM	4
23	5536	PORCA M3	4
24	5537	SUP. AUXILIAR	1
25	2092	ARRUELA DE PRESSAO M4	4
26	2094	PORCA M4- SX ZN AM	4
28	5538	SOLENOIDE ACELERADOR	1
29	5539	SUP. SOLENOIDE 1	1
30	5540	SUP. SOLENOIDE 2	1
31	1141	PARAF M5X0.8X8MM- ZN AM	1
32	5542	PORCA M5	1
33	5543	PARAF M6X1X12MM- ZN BR	2
34	362	ARRUELA M6 - ZN AM/D	2
35	1134	ARRUELA DE PRESSAO M6	2
36/42	357	PORCA M6X1- SX ZN AM	3
37	409	PARAF M6X1X12MM- ZN AM	1
38	5544	ESTATOR/ROTOR	1
41	5546	GRAMPO DO CABO	1
43	5547	PARAF M6X30MM - ZN BR	5
44	6886	CONJ. CHAVE IGN.(S/CHICOT	1



Tanque Combustível



Ref.	Cód	Descrição	Qtd Prod
	5451	FILTRO COMBUSTIVEL	1
27	5484	PARAF M5X0.8X12MM- ZN AM	2
28	6895	VISOR COMBUSTIVEL	1
29	6894	JUNTA VISOR COMBUSTIVEL	1
30	6893	TUBO RETORNO COMB.	1
31	13342	TAMPA TANQUE COMB.GER.	1
32	1129	ANEL VEDACAO TAMPA	1
33	183	PENEIRA TANQUE/D	1
34	11013	ABRACADEIRA 7.8	2
35	6892	TANQUE DE COMBUSTIVEL	1
36	417	PARAF M6X1.0X22MM- ZN AM	4
37	416	ARRUELA LISA M6 - ZN AM/D	4
38	1241	BUCHA COXIM TANQUE/D	4
39	1242	COXIM TANQUE BOMBA 4"/D	4
40	11010	TORNEIRA COMBUSTIVEL	1
41	1144	ANEL ELASTICO 13MM/D	2
42	1145	MANGUEIRA COMBUSTIVEL/D	1
43	357	PORCA M6X1- SX ZN AM	4
44	1134	ARRUELA DE PRESSAO M6	4
45	362	ARRUELA M6 - ZN AM/D	4
47	1109	ARRUELA LISA M5- ZN AM	2