

Branco



**Manual
de instruções**

Geradores



**B4T-1300
B4T-2500S
B4T-2500SE
B4T-3500
B4T-3500E
B4T-5000**

**B4T-6500
B4T-6500E
B4T-8000
B4T-8000E
B4T-8000E3
B4T-9000E**

**B4T-11000E
B4T-12000E
B4T-12000E3
B4T-13000E**

Todas as informações e especificações contidas nesse manual vão ajuda-lo a ter os melhores resultados com o seu novo gerador e a operá-lo com segurança.

Leia e observe atentamente todas as informações deste manual.

Esse manual deve ser considerado parte permanente do gerador.

Se qualquer parte deste manual não for compreendida, consulte a Assistência Técnica Autorizada Branco mais próxima, quanto aos procedimentos de partida, funcionamento e manutenção.

Branco **Produtos de Força e Energia**

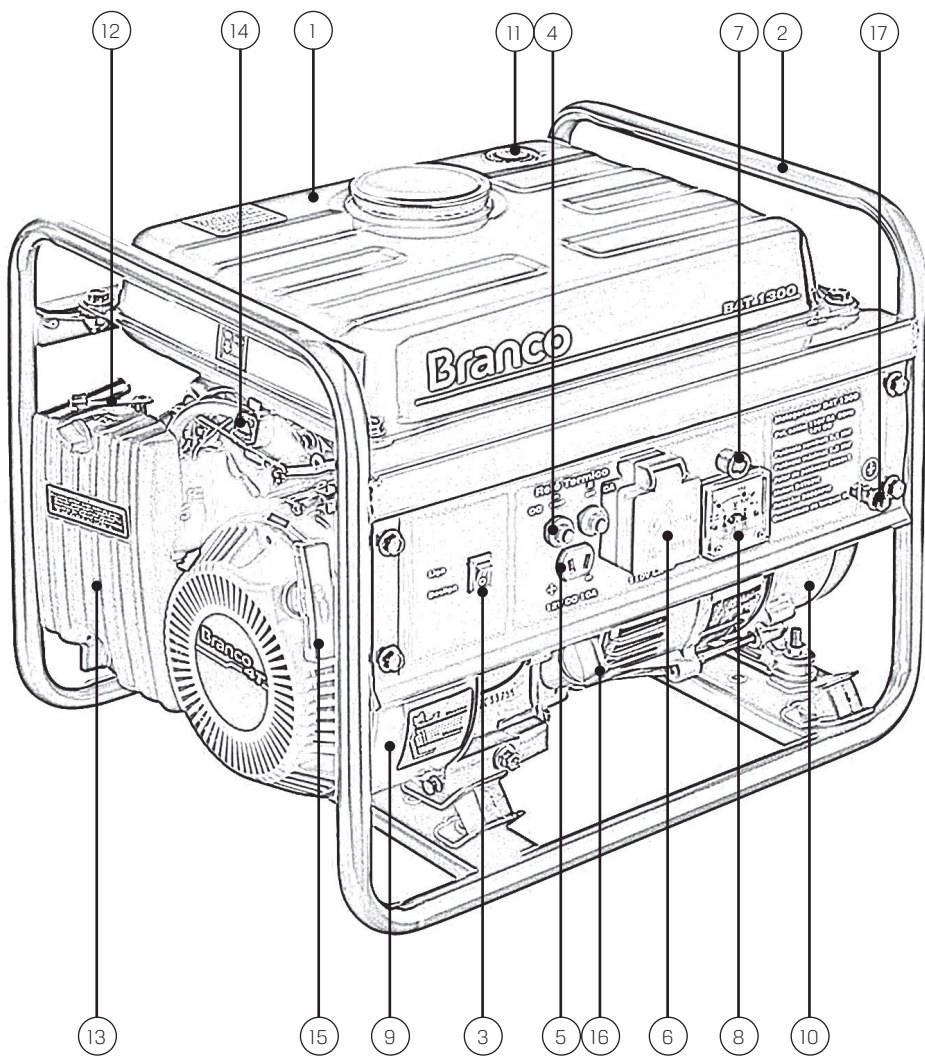
Índice

Componentes	6
Símbolos de segurança	22
Normas de segurança	23
Responsabilidades do operador	24
Perigo	24
Riscos	25
Operação	29
Controles	31
Utilizando o gerador	37
Ligando / Desligando o gerador	43
Manutenção	50
Transporte e armazenagem	65
Diagnósticos	67
Especificações	69
Esquema de ligação elétrica	72
Instalação de peças	73

Componentes

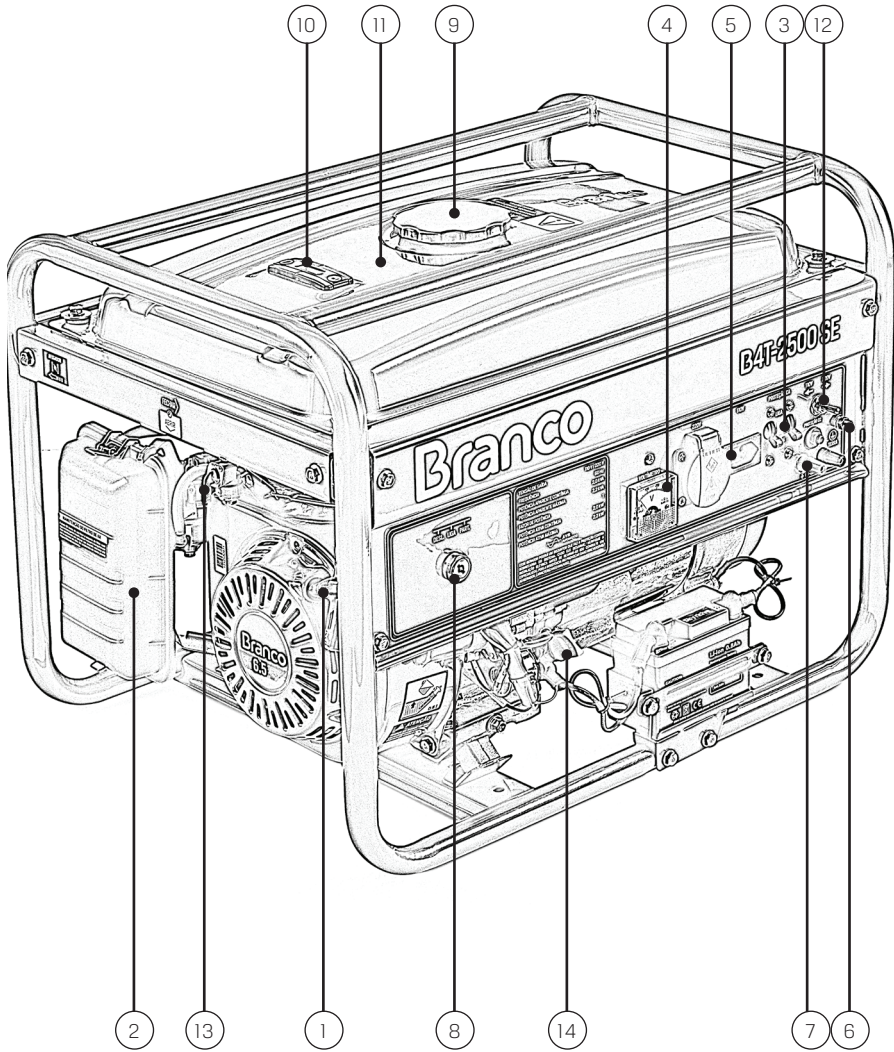
DESCRIÇÃO DAS PARTES DO GERADOR B4T 1300

1. Tanque de Combustível
2. Quadro
3. Botão liga/desliga
4. Relés de Proteção
5. Tomada (12V - CC)
6. Tomada (110V ou 220V - CA)
7. Lâmpada Piloto
8. Voltímetro
9. Motor
10. Gerador
11. Indicador de combustível
12. Afogador
13. Filtro de ar
14. Torneira de combustível
15. Retrátil de partida manual
16. Bujão medidor do nível de óleo
17. Aterramento



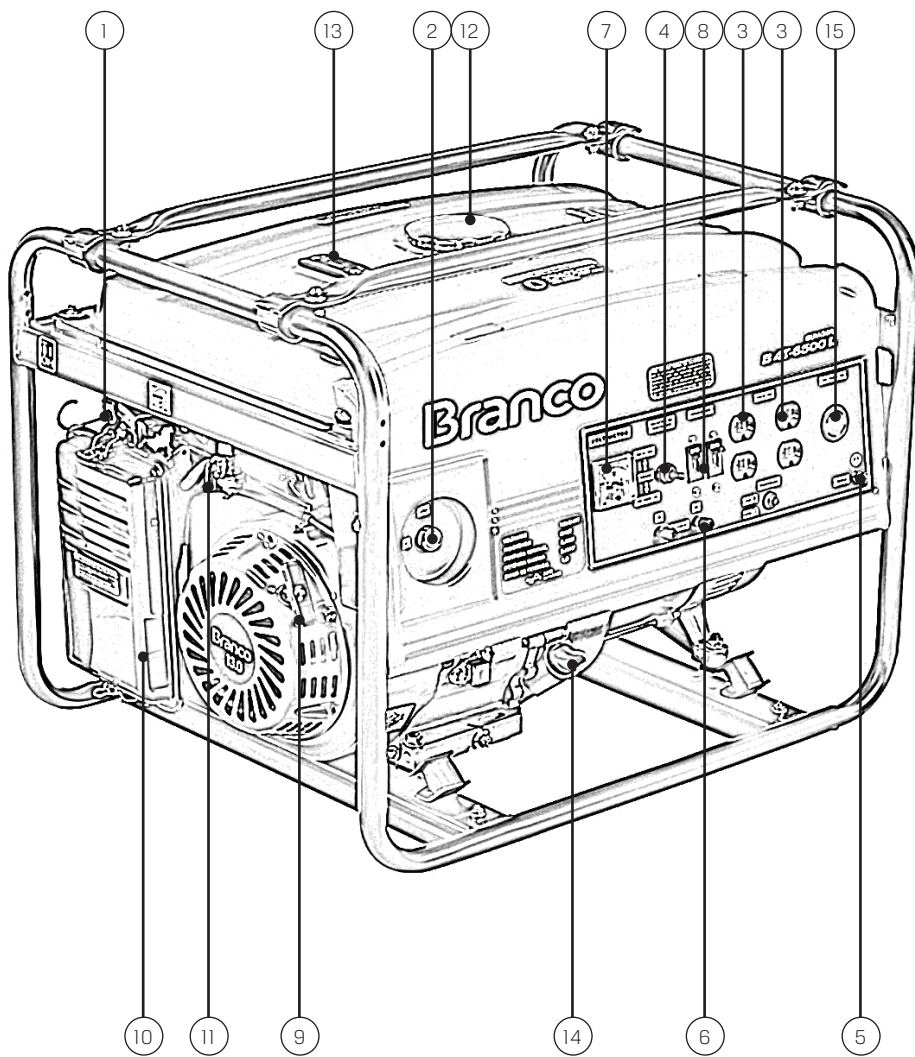
DESCRIÇÃO DAS PARTES DOS GERADORES B4T 2500S (E) E B4T 3500

1. Retrátil de partida manual
2. Filtro de ar
3. Disjuntores-CA
4. Voltímetro
5. Tomadas (110V/220V - CA)
6. Aterramento
7. Conexão (12V-CC)
8. Chave liga/desliga
9. Tampa do tanque
10. Indicador de combustível
11. Tanque de combustível
12. Chave seletora (110V/220V)
13. Torneira de combustível
14. Bujão medidor do nível de óleo



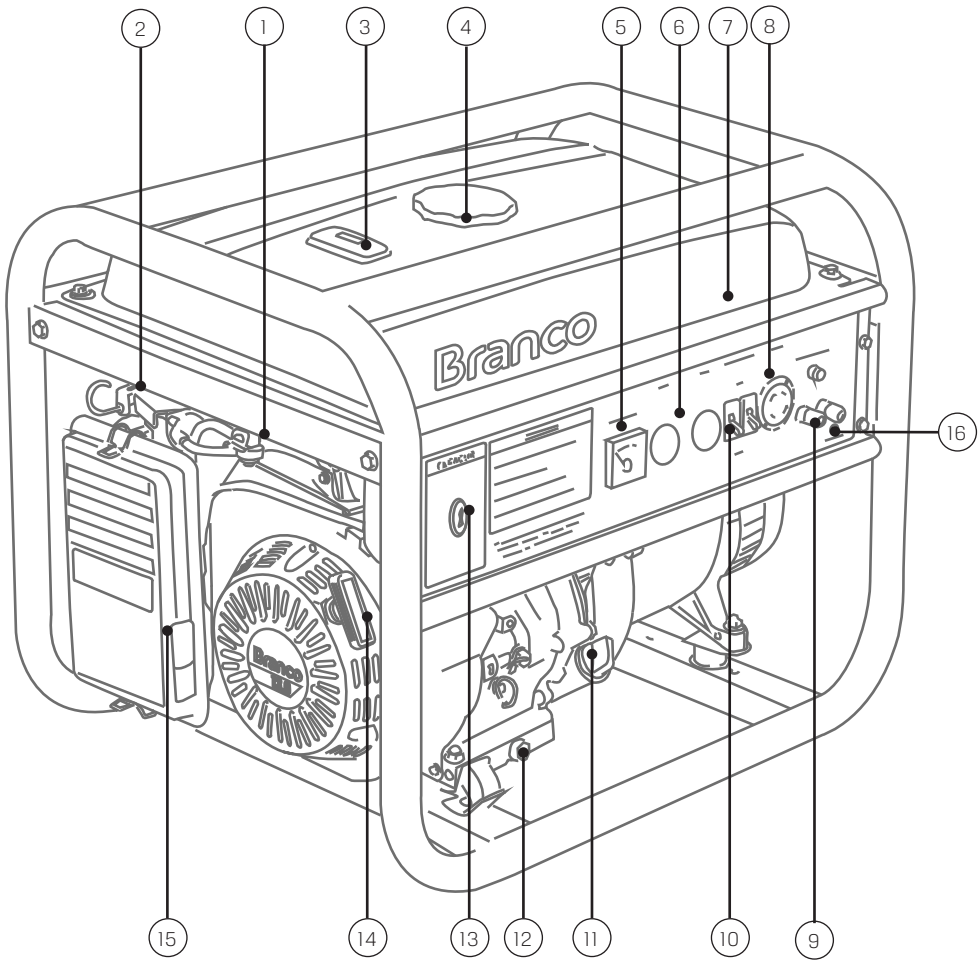
DESCRIÇÃO DAS PARTES DOS GERADORES B4T 5000 E B4T 6500(E)

1. Afogador
2. Chave Liga/Desliga
3. Tomadas auxiliares
4. Chave seletora (110/220)
5. Aterramento
6. Terminais 12V-CC
7. Voltímetro
8. Disjuntor
9. Retrátil de partida manual
10. Filtro de ar
11. Torneira de gasolina
12. Tampa do tanque
13. Indicador de combustível
14. Bujão medidor do nível de óleo
15. Tomada (110V/220V - CA)



DESCRIÇÃO DAS PARTES DO GERADOR B4T 8000 / B4T 9000 E

1. Torneira de combustível
2. Afogador
3. Indicador de combustível
4. Tampa do tanque
5. Voltímetro
6. Tomadas auxiliares 110V
7. Tanque de combustível
8. Tomada 220V / 110V
9. Conexão 12V-CC
10. Disjuntores
11. Bujão medidor do nível de óleo
12. Parafuso para drenagem de óleo
13. Chave Liga/Desliga
14. Retrátil de partida manual
15. Filtro de ar
16. Aterramento



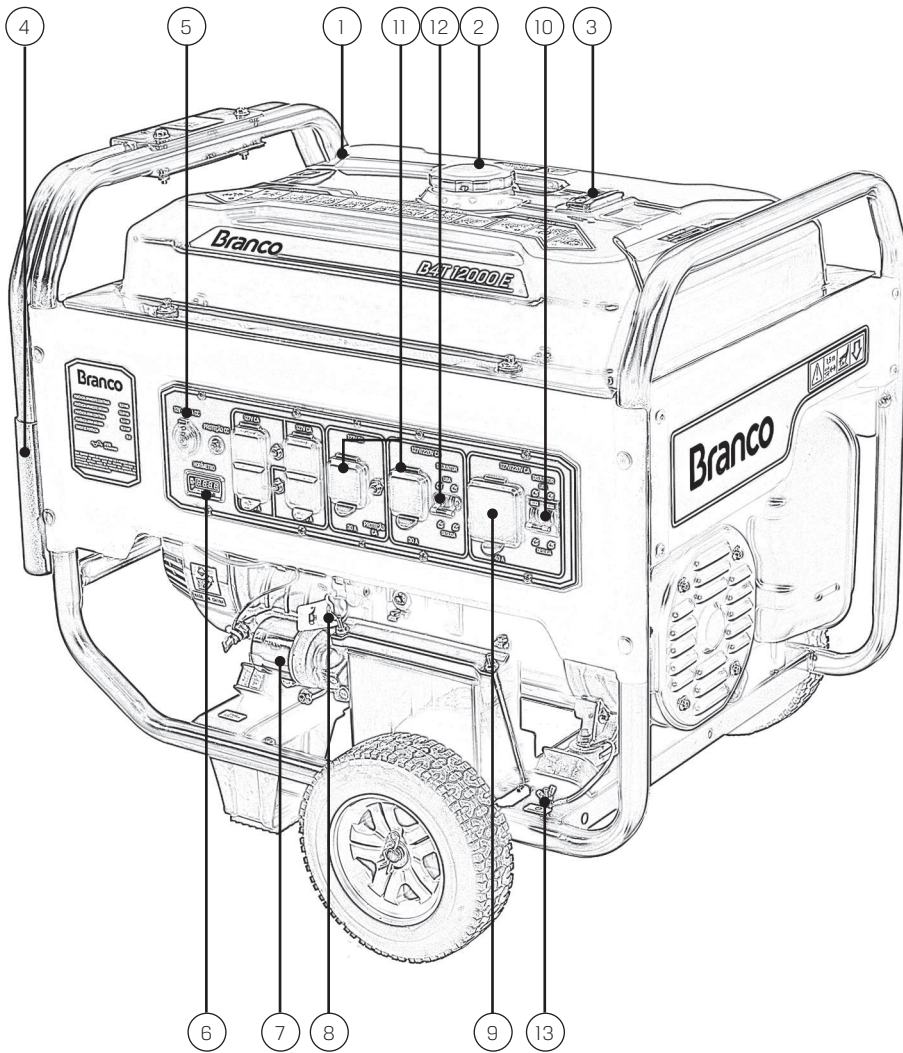
DESCRIÇÃO DAS PARTES DO GERADOR B4T 8000E3

1. Torneira de combustível
2. Afogador
3. Indicador de combustível
4. Tampa do tanque
5. Voltímetro
6. Tomadas auxiliares 220V ou 110V
7. Disjuntor tripolar
8. Tanque de combustível
9. Tomada trifásica 220V / 110V ou 380V / 220V
10. Conexão 12V-CC
11. Bateria 12V
12. Bujão medidor do nível de óleo
13. Parafuso para drenagem de óleo
14. Chave Liga/Desliga
15. Retrátil de partida manual
16. Filtro de ar
17. Proteção CC
18. Aterramento



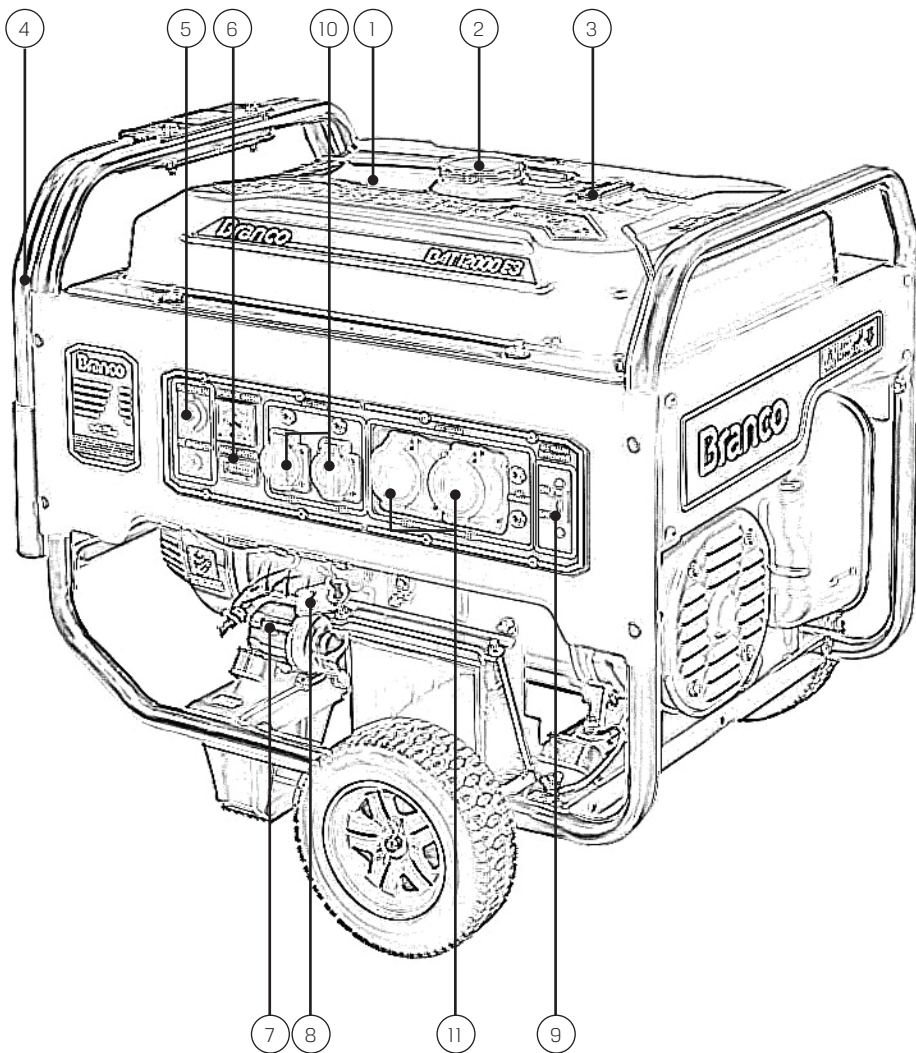
DESCRIÇÃO DAS PARTES DO GERADOR B4T 12000E

1. Tanque de combustível
2. Tampa do tanque
3. Indicador de combustível
4. Alça de transporte
5. Carregador de bateria 12V - CC
6. Horímetro
7. Filtro de óleo
8. Bujão medidor do nível de óleo
9. Tomada principal
10. Disjuntor principal
11. Tomadas secundárias
12. Disjuntores auxiliares
13. Aterramento



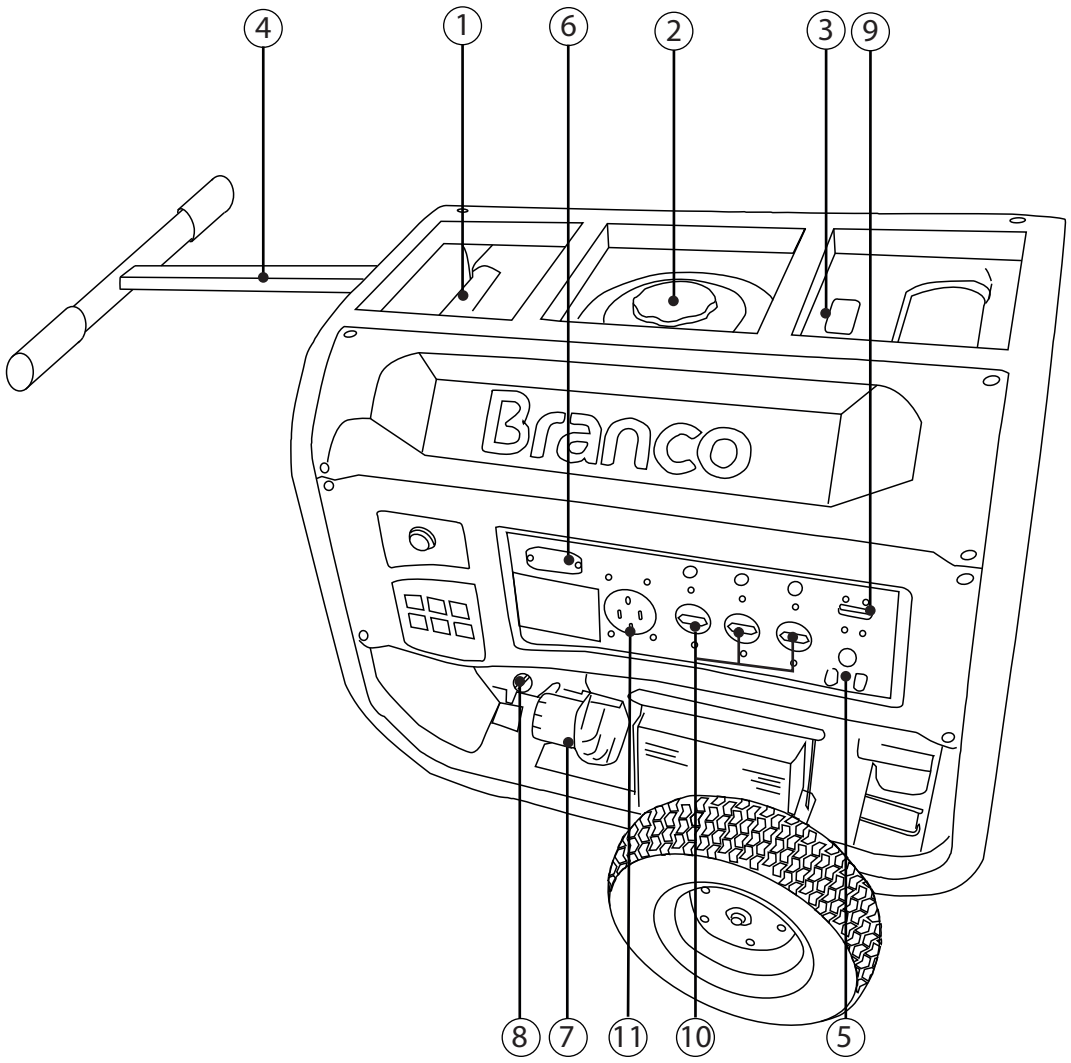
DESCRIÇÃO DAS PARTES DO GERADOR B4T 12000E3

1. Tanque de combustível
2. Tampa do tanque
3. Indicador de combustível
4. Alça de transporte
5. Carregador de bateria 12V - CC
6. Horímetro
7. Filtro de óleo
8. Bujão medidor do nível de óleo
9. Disjuntor principal
10. Tomadas secundárias
11. Tomada (127V/220V ou 220/380)



DESCRIÇÃO DAS PARTES DOS GERADORES B4T 11000E E B4T 13000E

1. Tanque de combustível
2. Tampa do tanque
3. Indicador de combustível
4. Alça de transporte
5. Carregador de bateria 12V - CC
6. Horímetro
7. Filtro de óleo
8. Bujão medidor do nível de óleo
9. Disjuntor principal
10. Tomadas secundárias
11. Tomada (110V/220V - CA)



Símbolos de segurança

Os símbolos a seguir estão indicados em algumas partes do gerador ou no manual. Por favor, antes de utilizar o gerador leia os significados com atenção para tornar a sua operação mais segura



Leia e observe atentamente todas as informações deste manual antes de utilizar o gerador.



Atenção!



Utilize todos os EPI's adequados para este tipo de operação.



A fumaça de exaustão (escapamento) contém agentes tóxicos (invisíveis e inodoros), que se inalados em concentrações suficientes podem causar inconsciência ou até mesmo morte.



Cuidado com choques elétricos durante o funcionamento do gerador.



CAUIDADO! O combustível em contato com o gerador durante o funcionamento pode causar risco de explosão.



Atenção! Durante o funcionamento do gerador algumas de suas partes podem gerar altas temperaturas, ocasionando graves queimaduras se em contato com a pele.



Realize o aterramento correto do equipamento antes de utilizá-lo.



Antes de utilizar o gerador abasteça-o com o óleo especificado.



Antes de utilizar o gerador complete o tanque de combustível com gasolina de boa qualidade.

Normas de segurança

Leia as NORMAS DE SEGURANÇA com atenção antes de instalar, operar ou executar a manutenção deste equipamento.

O gerador só funcionará com segurança, eficiência e confiabilidade se for devidamente instalado e operado corretamente. Muitos acidentes são causados pelo descumprimento de normas ou precauções simples e fundamentais.

TOME CUIDADO! Não é possível prever todas as circunstâncias que possam envolver riscos.

- As advertências deste manual são totalmente abrangentes. Caso um procedimento, método de trabalho ou técnica operacional seja utilizada, a qual não recomenda-se. Certifique-se que não afete a segurança do operador ou funcionamento do gerador.
- Os gases do escapamento são extremamente tóxicos. Use o gerador sempre em locais ventilados.
- Sempre desligue o motor antes de abastecer o tanque de combustível.
- Não fume enquanto estiver abastecendo o tanque de combustível.
- Nunca use o gerador na chuva.
- Nunca use o gerador perto de materiais inflamáveis.
- Nunca use o gerador em lugares úmidos ou molhados.
- Sempre aterre o gerador antes de usá-lo.
- Nunca ligue o gerador diretamente na rede pública.
- Nunca ligue dois geradores na mesma rede.
- Nunca abasteça acima do nível indicado.

Responsabilidades do operador

- Para evitar perigo de incêndio, certifique-se que o gerador está em um local firme, nivelado, muito bem limpo e bem ventilado.
- O gerador deve ser colocado a uma distância mínima de 1 metro de paredes ou de outros equipamentos durante o funcionamento.
- Nunca deixe objetos inflamáveis perto do gerador.
- Cuidado com os gases do escapamento, pois são altamente prejudiciais à saúde.
- Saiba como desligar o gerador em caso de emergência.
- Saiba utilizar todos os controles do gerador, tomadas e conexões elétricas.
- Tenha certeza que todos que forem operar o gerador estejam devidamente treinados.
- Mantenha crianças e animais longe do gerador quando ele estiver em funcionamento.

Perigo



Apesar do projeto de segurança deste gerador, seu funcionamento de forma imprudente, ignorando sua manutenção ou sendo descuidado, pode causar acidentes graves ou morte. Somente pessoas qualificadas e responsáveis podem instalar, operar ou manter este equipamento.



Assegurar que todas as providências necessárias sejam tomadas para garantir a segurança da máquina antes do funcionamento do gerador.



Peças do gerador são giratórias e/ou estão quentes durante o funcionamento. Tenha cuidado quando estiver próximo a geradores em funcionamento.

Riscos

Por razões de segurança, recomenda-se que este equipamento seja instalado, mantido e reparado por uma Assistência Técnica Autorizada BRANCO, ou um técnico / eletricista qualificado e familiarizado com os códigos, normas e regulamentos aplicáveis. O operador também deve cumprir esses códigos, normas e regulamentos.

A instalação, funcionamento, manutenção e reparo deste equipamento (e equipamentos relacionados) devem sempre cumprir os códigos, normas, leis e regulamentos aplicáveis. Cumpra rigorosamente os códigos locais, estaduais e nacionais de eletricidade e construção. Assegure que o gerador seja instalado, operado e mantido de acordo com as recomendações.

Após a instalação, não pratique nenhum ato que possa afetar a segurança da unidade ou em desacordo com os códigos, normas, leis e regulamentos.

A fumaça de exaustão (escapamento) do motor contém agentes tóxicos. Esses agentes são perigosos, se inalados em concentrações suficientes, podem causar inconsciência ou até mesmo morte. Por essa razão, deve-se providenciar ventilação adequada. Os gases de exaustão devem ser direcionados com segurança por meio de tubulação para fora de qualquer edifício ou ambiente que abrigue o gerador em uma área onde pessoas, animais, etc. não serão prejudicados. O sistema de exaustão

deverá ser instalado adequadamente, rigorosamente de acordo com os códigos e normas aplicáveis.

Mantenha mãos, pés, roupas, etc. distantes de ventoinhas e outras peças móveis ou quentes. Jamais retire a proteção de qualquer peça giratória quando a unidade estiver funcionando.

O fluxo adequado e livre de ar de ventilação e refrigeração é essencial em qualquer ambiente que abrigue o gerador, visando evitar o acúmulo de gases nocivos e garantir o funcionamento correto do gerador. Não altere a instalação nem permita o bloqueio parcial das disposições de ventilação, pois isso pode afetar gravemente a segurança e o funcionamento do gerador.

Mantenha a área ao redor do gerador limpa e desobstruída.

Remova quaisquer materiais que possam ser perigosos.

Quando trabalhar com este equipamento, sempre permaneça alerta.

Jamais trabalhe com o equipamento se estiver física ou mentalmente cansado.

Inspeccione regularmente o gerador e imediatamente repare ou substitua todas as peças gastas, danificadas ou defeituosas utilizando somente peças BRANCO.

Antes de executar qualquer manutenção no gerador, desconecte os cabos da bateria para evitar acidentes. Desconecte o cabo da bateria indicado pela palavra NEGATIVO ou (-).

Jamais utilize o gerador ou qualquer de suas peças como degrau. Subir na unidade pode causar esforço e ruptura de peças, podendo resultar em condições perigosas de funcionamento resultantes de vazamento de gases de exaustão, vazamento de combustível, vazamento de óleo, etc.

RISCOS ELÉTRICOS

Não toque em nenhum tipo de dispositivo elétrico quando estiver em pé sobre a água, descalço ou se suas mãos ou pés estiverem molhados. PODE HAVER RISCO DE CHOQUE ELÉTRICO.

Caso haja necessidade de permanecer sobre metal ou concreto durante a instalação, operação, manutenção, ajuste ou reparo deste equipamento, instale tapetes isoladores sobre uma plataforma seca de madeira. Trabalhe no equipamento somente se estiver sobre esses tapetes isoladores.

Exige-se que a estrutura e peças externas condutoras de eletricidade do gerador sejam conectadas a um aterramento aprovado. Esse aterramento auxiliará a evitar choques elétricos perigosos que podem ser causados por defeito de aterramento no gerador ou por eletricidade estática. Jamais desconecte o cabo de aterramento.

As bitolas de cabos, fios elétricos e conjuntos de cabos deverão ser adequadas à corrente elétrica máxima (também conhecida como amperagem) à qual estarão sujeitas.

Antes de instalar ou executar a manutenção deste equipamento (e equipamentos relacionados) assegurar que todos os suprimentos de tensão (também conhecida como voltagem) estejam desativados em sua fonte. O descumprimento desta norma resultará em risco de choque elétrico.

Em caso de acidente causado por choque elétrico, imediatamente desative a fonte de energia elétrica. Se não for possível, tente liberar a vítima do condutor energizado. EVITE O CONTATO DIRETO COM A VÍTIMA. Utilize um implemento não condutor, por exemplo, uma corda seca ou tábua de madeira, para liberar a vítima do condutor energizado. Se a vítima estiver inconsciente, aplicar

os procedimentos de primeiros socorros e procurar atendimento médico imediato.

Jamais use jóias ou bijuterias quando trabalhar neste equipamento, pois podem conduzir eletricidade, resultando em choque elétrico ou podem ser presas em componentes móveis, resultando em acidentes.

RISCOS DE INCÊNDIO

Sempre mantenha um extintor de incêndio próximo ao gerador. NÃO utilize extintores do tipo tetracloreto de carbono. Eles são tóxicos, sendo que o líquido pode deteriorar o isolamento de cabos. Mantenha o extintor apropriadamente carregado e familiarize-se com seu uso. Se houver quaisquer dúvidas referentes aos extintores de incêndio, consultar o corpo de bombeiros local.

RISCOS DE EXPLOSÃO

Ventilar adequadamente qualquer ambiente ou edifício que abrigue o gerador para impedir o acúmulo de gases explosivos.

Não fume próximo do gerador. Enxugue imediatamente quaisquer respingos ou vazamento de combustível ou óleo. Verifique se não há nenhum material inflamável no compartimento do gerador, sobre ou próximo do mesmo, uma vez que pode haver incêndio ou explosão. Mantenha as áreas próximas do gerador limpas e isentas de resíduos.

Todos os tipos de combustíveis são potencialmente INFLAMÁVEIS e/ou EXPLOSIVOS, devendo ser manipulados com cuidado. Cumpra todas as legislações que regem o armazenamento e manipulação de combustíveis.

Inspecione frequentemente o sistema de combustível da unidade e repare qualquer vazamento imediatamente.

As tubulações de suprimento de combustível devem ser adequadamente instaladas, purgadas e submetidas a teste de vazamento de acordo com os códigos aplicáveis de combustíveis antes de colocar esse equipamento em serviço.

Operação

- Constitui na responsabilidade do operador em executar todas as verificações de segurança. Garantir que toda manutenção para funcionamento seguro seja executada imediatamente e providenciar a verificação periódica do equipamento por uma Assistência Técnica Autorizada BRANCO.
- A manutenção e substituição normais de peças constituem responsabilidade do proprietário/operador, e assim, não são considerados defeitos de material ou fabricação dentro dos termos da garantia. Hábitos e uso operacionais individuais contribuem com a necessidade de manutenção.
- A devida manutenção e cuidado do gerador garantem um número reduzido de problemas.



ATENÇÃO! Durante o funcionamento do gerador algumas de suas partes podem gerar altas temperaturas, ocasionando graves queimaduras se em contato com a pele.

1. CONECTANDO A CARGA

Conecte seu equipamento e acione o disjuntor para o modo ON.



ATENÇÃO! Apenas conecte e desconecte cargas com o disjuntor desarmado.



ATENÇÃO! Quando utilizar várias cargas ao mesmo tempo a potência total das cargas não deve exceder a potência nominal do gerador.



ATENÇÃO! Antes de conectar a carga verifique se não há nenhum fio desencapado em sua conexão.

2. DESCONECTANDO A CARGA

Com cuidado desconecte a carga do painel do gerador.

3. DESLIGANDO O GERADOR

Após desconectar a carga do painel aguarde aproximadamente 1 minuto com o gerador em funcionamento, vire a chave de partida para a posição desliga para encerrar seu funcionamento.

Controles

— B4T 1300

RELÉS DE PROTEÇÃO

O gerador está equipado com dispositivos de sobre carga (relé térmico). Se acontecer de algum deles desarmar, reduza a carga, verifique o motivo, solucione e acione o relé novamente.

— B4T 2500S (E) e B4T 3500 (E)

CHHAVE LIGA/DESLIGA

Possui chave "LIGA" para ligar e "DESLIGA" para desligar o gerador.

VOLTÍMETRO CA

Realiza medições de tensão elétrica (V).

DISJUNTORES

Faz a proteção contra sobrecarga do sistema. Caso ele desarme, verifique a instalação elétrica antes de rearmar (ou consulte um especialista), pois a insistência irá provocar dano irreversível ao gerador, caracterizando mau uso.

CORRENTE CONTÍNUA (CC)

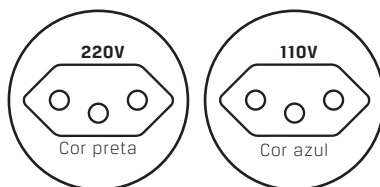
Os terminais de corrente contínua devem ser usados SOMENTE para carregar baterias.

PROTEÇÃO DO CIRCUITO DE CORRENTE CONTÍNUA (CC)

O relé térmico de proteção desligará automaticamente quando o circuito estiver sobrecarregado, quando houver algum problema com a bateria ou quando as conexões entre a bateria e o gerador não estiverem corretas.

LIGAÇÃO ELÉTRICA

Esquema de ligação
de tomada (110V/220V)

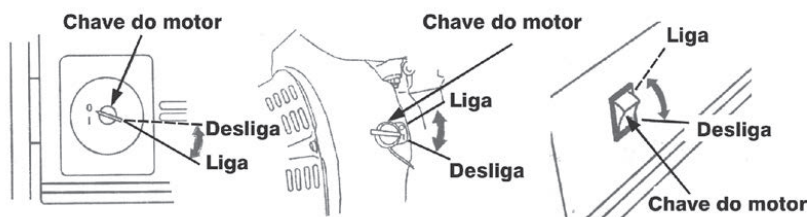


B4T 5000 e B4T 6500(E)

CHAVE DO MOTOR

Possui chave "LIGA" para ligar o gerador e "DESLIGA" para desligar o gerador.

Para os motores com partida elétrica, tem inclusa a posição PARTIDA.



PARTIDA RETRÁTIL

Puxe o punho de partida até sentir a resistência do motor, em seguida puxe com força para dar a partida no motor.



Ao dar partida, procure puxar sempre a corda da forma mais reta possível para evitar danificá-la.

TORNEIRA DE COMBUSTÍVEL

Está localizada entre o tanque e o carburador. Quando a torneira estiver na posição ON-Liga, ela está aberta, e quando estiver na posição OFF-Desliga, ela estará fechada. Após desligar o motor, sempre deixe a torneira fechada.

AFOGADOR

É usado para enriquecer a mistura de combustível quando for ligar o motor frio. Pode ser aberto ou fechado acionando sua alavanca.

DISJUNTOR

O disjuntor desligará automaticamente quando houver sobrecarga de energia. Antes de religar o disjuntor, verifique se o gerador não está trabalhando fora das especificações.

O disjuntor pode ser usado como chave de força do gerador Liga ou Desliga

TERMINAL TERRA

O terminal terra do gerador está conectado no painel de comando. O cabo de conexão não acompanha o gerador.

Antes de fazer a conexão do terminal terra, verifique qual especificação do projeto e consulte um técnico ou a agência responsável pela distribuição elétrica na região.

SISTEMA DE ALERTA DE ÓLEO

É designado para proteger o motor contra danos causados por falta de óleo no carter. Se o nível de óleo do carter estiver abaixo do especificado, o motor também não dará partida. Se isso ocorrer, verifique o nível de óleo e complete o óleo faltante.

CHAVE DO MOTOR

Posição da chave

- DESLIGA = Para desligar o motor
- LIGA = Para o funcionamento do motor após a partida
- PARTIDA = Para dar partida no motor

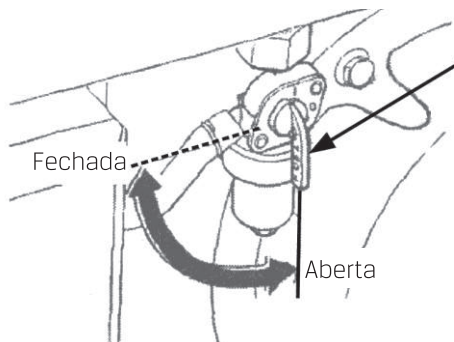
PARTIDA MANUAL (RETRÁTIL)

Puxe o punho do retrátil até sentir a resistência do motor, em seguida puxe com vigor até o motor funcionar.

AVISO! Ao dar a partida, procure puxar sempre a corda da forma mais reta possível para evitar danificá-la.

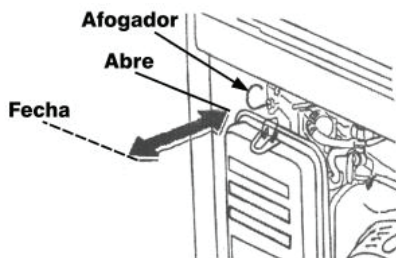
TORNEIRA DE COMBUSTÍVEL

A torneira de combustível está localizada entre o tanque e o carburador. Quando a torneira está na posição "ON", ela estará aberta e quando estiver na posição "OFF" ela estará fechada. Após desligar o motor, sempre deixe a torneira fechada.



AFOGADOR

O afogador é usado para enriquecer a mistura de combustível quando for ligar o motor frio. O afogador pode ser aberto ou fechado acionando a sua alavanca.



DISJUNTOR

- O disjuntor desligará automaticamente quando houver sobrecarga de energia ou curto-circuito. Antes de religar o disjuntor verifique se o gerador não está trabalhando fora das especificações recomendadas.
- O disjuntor pode ser usado como chave de força do gerador "Liga" ou "Desliga".

SISTEMA DE ALERTA DE ÓLEO

- O sistema de alerta de óleo é designado para proteger o motor contra danos causados por falta de óleo no cárter.
- Se o nível de óleo do cárter estiver abaixo do especificado o motor também não dará a partida, se isso ocorrer, verifique o nível de óleo e complete o óleo faltante.

VOLTÍMETRO

O voltímetro CA realiza as medições de tensão elétrica (V).

AFOGADOR

O afogador é usado para enriquecer a mistura de combustível quando for ligar o motor frio. O afogador pode ser aberto ou fechado acionando a sua alavanca.

DISJUNTOR

O disjuntor desligará automaticamente quando houver sobrecarga de energia ou curto-circuito. Antes de religar o disjuntor verifique se o gerador não está trabalhando fora das especificações recomendadas.

O disjuntor pode ser usado como chave de força do gerador "Liga" ou "Desliga".



Cuidado com choques elétricos durante o funcionamento do gerador.

SISTEMA DE ALERTA DE ÓLEO

O sistema de alerta de óleo é designado para proteger o motor contra danos causados por falta de óleo no cárter.

Se o nível de óleo do cárter estiver abaixo do especificado o motor também não dará a partida, se isso ocorrer, verifique o nível de óleo e complete o óleo faltante.

HORÍMETRO

Registra o tempo de funcionamento do gerador e indica a tensão (V) e a frequência (Hz) de trabalho.

Utilizando o gerador

ABASTECIMENTO DE COMBUSTÍVEL



Use gasolina de boa qualidade! Gasolina de baixa qualidade pode conter água ou sujeira e poderá comprometer o funcionamento do gerador.



A gasolina é extremamente inflamável, portanto quando for abastecer o gerador tenha certeza de não ter próximo nada que possa provocar um incêndio.



Abasteça em local ventilado e com o motor desligado. Não fume e não tenha chamas ou velas próximas ao local onde estiver abastecendo o motor ou estocando gasolina.



CUIDADO! O combustível em contato com o gerador durante o funcionamento pode causar risco de explosão.

B4T 1300

1. Verifique o visor do nível de combustível, ou verifique o nível de combustível abrindo a tampa do tanque de combustível.
2. Complete o combustível do tanque se o nível estiver baixo. Não complete além do nível indicado.

— B4T2500S(E) e B4T3500

1. Retire a tampa do tanque e abasteça com gasolina comum.
2. Recoloque a tampa do tanque.

— B4T 5000 e B4T 6500(E)

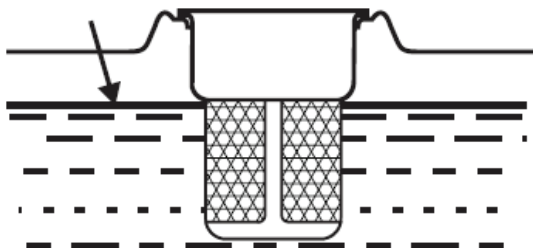
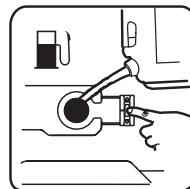
1. Verifique o visor do nível de combustível, ou verifique o nível de combustível abrindo a tampa do tanque.
2. Complete o tanque se o nível estiver baixo. Não abasteça além do nível indicado.

— B4T 8000(E) B4T 9000 E

- Verifique o visor do nível de combustível, ou verifique o nível de combustível abrindo a tampa do tanque.
- Complete o tanque se o nível estiver abaixo do necessário.
- Não abasteça além do nível indicado.
- Certifique-se de estar em um local bem ventilado e com o gerador desligado.
- Abra a tampa do tanque de combustível.
- Abasteça o reservatório com o combustível adequado, evitando derramamento sobre o gerador.
- Feche a tampa do tanque.

B4T 11000 E / B4T 12000 (E3) / B4T 13000 E

1. Verifique o visor do nível de combustível, ou verifique o nível de combustível abrindo a tampa do tanque.
2. Complete o tanque se o nível estiver abaixo do necessário.
3. Certifique-se de estar em um local bem ventilado e com o gerador desligado.
4. Abra a tampa do tanque de combustível.
5. Abasteça o reservatório com o combustível adequado, evitando derramamento sobre o gerador.
6. Não abasteça além do nível indicado.
7. Feche a tampa do tanque.



Use gasolina de boa qualidade! Gasolina de baixa qualidade pode conter água ou sujeira e poderá comprometer o funcionamento do motor.



AVISO! A gasolina é extremamente inflamável, portanto quando for abastecer o gerador tenha certeza de não ter próximo nada que possa provocar um incêndio.

ÓLEO

O óleo do motor é o fator que mais afeta a potência e sua vida útil. Por isso, antes de usar o gerador, verifique o nível de óleo do motor com o gerador desligado e sobre uma superfície plana.

ÓLEO RECOMENDADO: SAE 20W50

(para motores 4 tempos - atender no mínimo API-SF)



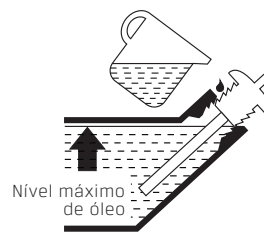
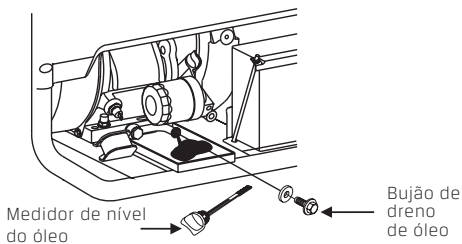
Antes de utilizar o gerador abasteça-o com o óleo especificado.



Utilize óleo de boa qualidade para uma melhor lubrificação e refrigeração do motor.

ABASTECENDO SEU GERADOR COM ÓLEO

1. Com o motor frio, certifique-se que o gerador se encontra sobre uma superfície plana.
2. Remova o bujão do nível de óleo e limpe a vareta medidora.
3. Instale a vareta medidora no bocal de abastecimento, porém não rosqueie.
4. Remova a vareta medidora e verifique o nível do óleo através das marcações contidas na vareta.
5. Abasteça com óleo SAE 20W50 se o nível estiver baixo.
6. Rosqueie o bujão novamente.



OPERAÇÕES EM CORRENTE ALTERNADA

- Antes de conectar o gerador em aparelhos ou redes elétricas, tenha certeza que tudo está funcionando corretamente. Equipamentos e/ou cabos elétricos defeituosos podem causar choques.
- A potência exigida pelas ferramentas ou aparelhos não deve exceder a capacidade do gerador. Níveis de potência máxima podem ser usados no máximo por 30 minutos contínuos.
- A conexão do gerador em redes elétricas residenciais deve ser feita por eletricitistas qualificados. Esta, deve isolar a eletricidade do gerador da rede pública de energia, pois o gerador deve fornecer energia para a rede interna apenas quando não houver energia na rede pública.



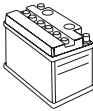
Cuidado com choques elétricos durante o funcionamento do gerador.

CUIDADO COM CONEXÕES IMPRÓPRIAS! Quando a energia da rede pública é restaurada podem ocorrer incêndios na rede elétrica ou até mesmo a explosão do gerador. Antes de qualquer instalação, consulte a companhia fornecedora de energia ou um profissional qualificado.

NOBREAKS - Alguns modelos poderão não ser compatíveis com o gerador, onde o funcionamento ficará prejudicado. Quando não compatível, será necessário fazer a instalação de um filtro eletrônico.

- Conexões em equipamentos motorizados requerem uma potência maior para a partida do que a potência nominal.
- Não exceda o limite de corrente elétrica especificado para cada tomada. Se for excedido o limite de corrente, o disjuntor desligará.

OPERAÇÕES EM CORRENTE CONTÍNUA

CC		12V / 8,3 A
----	---	-------------

IMPORTANTE! Os terminais de corrente contínua devem ser utilizados "SOMENTE" para carregar baterias automotivas. Verifique as polaridades de conexão do gerador com a bateria.

PROTEÇÃO DO CIRCUITO DE CORRENTE CONTÍNUA

O disjuntor desligará automaticamente quando o circuito estiver sobrecarregado, em curto-circuito, quando houver algum problema com a bateria ou quando as conexões entre a bateria e o gerador não estiverem corretas.

CONECTANDO OS CABOS DA BATERIA

- Antes de conectar os cabos de carga em uma bateria instalada em um veículo, desconecte os cabos do veículo que estão conectados na bateria.
- Verifique se as polaridades de conexão do gerador estão corretas + com + / - com -.
- Ligue o gerador.



ATENÇÃO: Não ligue o veículo enquanto a bateria estiver carregando com os cabos conectados ao gerador funcionando. O veículo ou o gerador poderão ser danificados.

DESCONECTANDO A BATERIA

- Desligue o gerador.
- Desconecte o cabo negativo do terminal negativo do gerador.
- Desconecte a outra extremidade do cabo negativo do terminal da bateria.
- Desconecte o cabo positivo do terminal positivo do gerador.
- Desconecte a outra extremidade do cabo positivo do terminal da bateria.
- Reconecte os cabos do veículo na bateria.

Ligando / Desligando o gerador

— B4T 1300 (E)

LIGANDO O GERADOR

- Abrir a torneira de combustível.
- Coloque o botão de partida na posição "LIGA".
- Leve a alavanca do afogador para a posição "FECHAR".
- Dê a partida retrátil do motor.
- Depois de ligar o motor, regresse gradualmente a alavanca do afogador para a posição "ABRIR".
- Verifique se a tensão (110V ou 220V) do equipamento a ser ligado corresponde a do gerador.
- Conecte o plugue do equipamento na tomada do gerador.

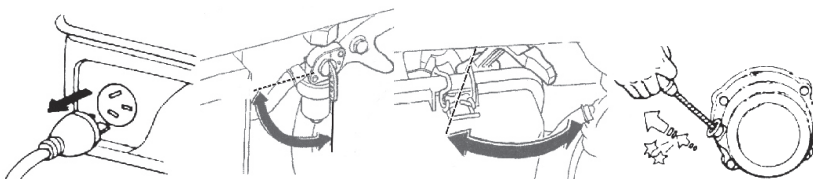
DESLIGANDO O GERADOR

- Antes de desligar o gerador desconecte os aparelhos elétricos
- Deixar o motor trabalhar por mais um minuto e colocar o botão de partida na posição "DESLIGA"
- Fechar a torneira de combustível.

— B4T 2500S (E) e B4T 3500 (E)

LIGANDO O GERADOR

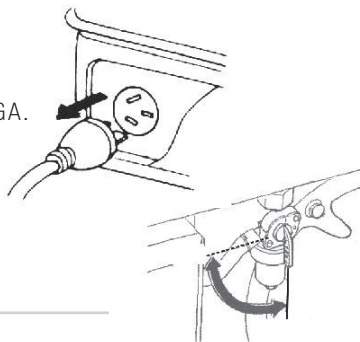
- Verifique se o gerador tem óleo lubrificante e combustível.
- Tenha certeza de que o disjuntor esteja desligado.
- Para facilitar a partida deixe o gerador sem carga.
- Coloque a chave de partida na posição LIGA.
- Gire a torneira de combustível para a posição "ON".
- Acione o afogador deixando-o na posição AFOGADO (só se faz necessário acionar o afogador quando a partida é a frio ou quando o tanque de combustível chegar a ficar vazio).
- Puxe o punho do retrátil suavemente até sentir a resistência do motor. Volte o punho a posição inicial e puxe com vigor até o motor funcionar.



DESLIGANDO O GERADOR

Em caso de emergência, coloque o botão na posição DESLIGA,
Em caso de parada normal, siga os seguintes passos:

- Retire a carga aplicada.
- Coloque o botão na posição DESLIGA.
- Feche a torneira de combustível levando-a para a posição OFF.



B4T 5000 e B4T 6500(E)

LIGANDO O MOTOR

- Tenha certeza de que o disjuntor esteja na posição DESL.
- Abra a torneira de combustível.
- Coloque a chave do motor na posição ON.
- Leve a alavanca do afogador para a posição FECHA.
- Ligue o motor.
- Retorne a alavanca do afogador para a posição ABRE.

PARTIDA MANUAL

- Gire a chave liga/desliga na posição ON.
- Puxe a corda do retrátil até sentir a resistência do motor, então puxe com vigor.



Puxar a corda do retrátil até o final poderá provocar a quebra!

PARTIDA ELÉTRICA

- Gire a chave do motor até a posição PARTIDA e segure por 5 segundos até o motor funcionar.



Acionar a chave de partida por mais de 5 segundos pode danificar o motor. Se ele não funcionar, retorne a chave para a posição LIGA e espere por 10 segundos para repetir a partida. Se o motor de partida estiver girando em velocidade muito baixa, isso indica que a bateria está necessitando de recarga.

DESLIGANDO O MOTOR

- Em caso de emergência, gire a chave do motor para a posição OFF.
- Em uso normal, leve a alavanca do disjuntor na posição DESL e depois desconecte os cabos de carga da bateria.
- Gire a chave do motor para a posição OFF.
- Feche a torneira de gasolina.

— B4T 8000(E) / B4T 9000 E

LIGANDO O GERADOR

- Verifique se o gerador tem óleo lubrificante e combustível.
- Tenha certeza de que o disjuntor esteja desligado.
- Para facilitar a partida deixe o gerador sem carga.
- Coloque a chave de partida na posição LIGA.
- Gire a torneira de combustível para a posição "ON".

- Se a partida for a frio ou se o tanque de combustível chegar a ficar vazio, acione o afogador deixando-o na posição AFOGADO.
- Gire a chave de partida para a posição PARTIDA até o motor começar a funcionar. Depois, girar a chave para a posição LIGA.
- Retorne o afogador para a posição "NORMAL".

PARTIDA MANUAL

- Gire a chave liga / desliga para a posição LIGA.
- Acione o afogador deixando-o na posição AFOGADO.
- Puxe o punho do retrátil suavemente até sentir a resistência do motor. Então, puxe com vigor até o motor funcionar.
- Assim que o motor começar a funcionar retorne o afogador para a posição "NORMAL".

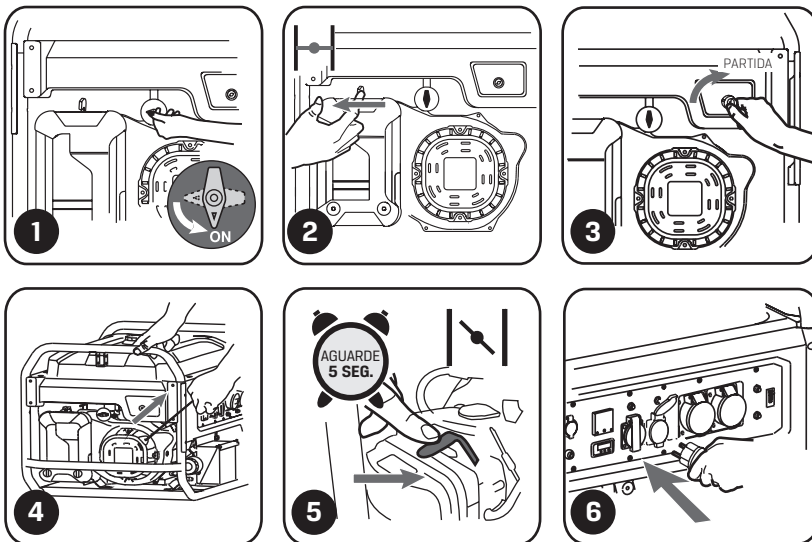
DESLIGANDO O GERADOR

Em caso de parada normal, siga os seguintes passos:

- Leve a alavanca do disjuntor para a posição "DESLIGA".
- Funcionar por 1 minuto sem carga para resfriar o motor.
- Gire a chave de partida para a posição DESLIGA.
- Feche a torneira de combustível levando-a para posição "OFF".

ATENÇÃO: Somente em caso de EMERGÊNCIA gire diretamente a chave de partida para a posição DESLIGA.

LIGANDO O GERADOR

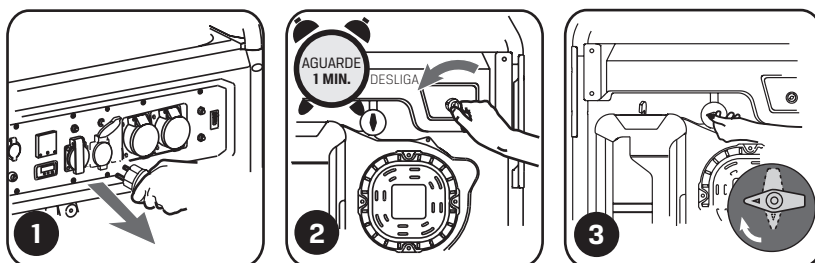


- Verifique se o gerador tem óleo lubrificante e combustível.
- Tenha certeza de que o disjuntor esteja desligado.
- Para facilitar a partida deixe o gerador sem carga.
- Coloque a chave de partida na posição LIGA.
- Gire a torneira de combustível para a posição "ON".
- Acione o afogador deixando-o na posição AFOGADO (só se faz necessário acionar o afogador quando a partida é a frio ou quando o tanque de combustível chegar a ficar vazio).
- Gire a chave de partida para a posição PARTIDA até o motor começar a funcionar. Depois, girar a chave para a posição LIGA.
- Assim que o motor começar a funcionar retorne o afogador para a posição "NORMAL".

PARTIDA MANUAL

- Gire a chave de ignição para a posição LIGA.
- Acione o afogador deixando-o na posição AFOGADO.
- Puxe o punho do retrátil suavemente até sentir a resistência do motor. Então, puxe com vigor até o motor funcionar.
- Retorne o afogador para a posição "NORMAL".

DESLIGANDO O GERADOR



Em caso de parada normal, siga os seguintes passos:

- Leve a alavanca do disjuntor na posição "DESLIGA".
- Funcionar por 1 minuto sem carga para resfriar o motor.
- Gire a chave de partida para a posição DESLIGA.
- Feche a torneira de combustível levando-a para posição "OFF".



Somente em caso de EMERGÊNCIA gire diretamente a chave de partida para a posição DESLIGA.

Manutenção

B4T 1300

TABELA DE MANUTENÇÃO

Ítem	Período	A cada uso	1º mês ou 20 horas (2)	A cada 3 meses ou 50 horas (2)	A cada 6 meses ou 100 horas (2)	A cada ano ou 300 horas (2)
Óleo do motor	Verificar	●				
	Trocar		●		●	
Filtro de ar	Verificar	●				
	Limpar			●		
	Trocar					●
Vela de ignição	Verificar ajuste				●	
	Substituir					●
Filtro de combustível	Verificar/ Limpar				●	
	Substituir					●
Folga das válvulas	Verificar ajuste					●
Tanque de combustível	Limpar	A cada ano				
Aletas de refrigeração	Limpar	A cada 300 horas (1)				
Mangueiras de combustível	Verificar/ Limpar	A cada 2 anos (1)				

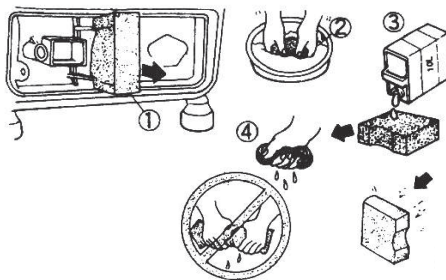
*Em ambientes de muita poeira limpe o filtro a cada 10 horas.

(1) Estes serviços devem ser executados por um assistente técnico autorizado.

(2) Em condição de uso profissional, por longas horas de operação, observe os intervalos corretos de manutenção.

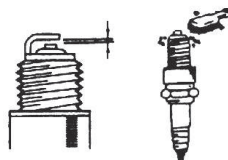
FILTRO DE AR

1. Lave em solvente.
2. Umedeça com óleo (SAE20).
3. Esprema o excesso.



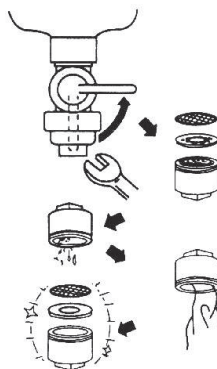
VELA DE IGNIÇÃO

1. Limpe a vela.
 2. Ajuste a folga (0,7 0,8 mm).
- Se necessário substitua.



FILTRO DE GASOLINA

1. Desligue o motor.
2. Feche a torneira da gasolina.
3. Abra o filtro de gasolina.
4. Limpe com solvente.
5. Monte novamente o filtro.



FILTRO DO TANQUE

3. Tire a tampa do tanque.
4. Tire o filtro do tanque.
5. Limpe com solvente.
6. Monte o filtro no tanque.
7. Monte a tampa no tanque.

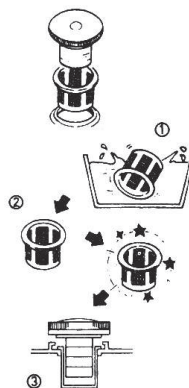


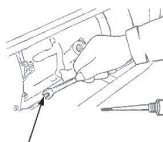
TABELA DE MANUTENÇÃO

Ítem	Período	A cada uso	1º mês ou 20 horas (2)	A cada 3 meses ou 50 horas (2)	A cada 6 meses ou 100 horas (2)	A cada ano ou 300 horas (2)
Óleo do motor	Verificar	●				
	Trocar		●		●	
Filtro de ar	Verificar	●				
	Limpar			●		
	Trocar					●
Vela de ignição	Verificar ajuste				●	
	Substituir					●
Filtro de combustível	Verificar/ Limpar				●	
	Substituir					●
Folga das válvulas	Verificar ajuste					●
Tanque de combustível	Limpar	A cada ano				
Aletas de refrigeração	Limpar	A cada 300 horas (1)				
Mangueiras de combustível	Verificar/ Limpar	A cada 2 anos (1)				

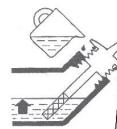
ÓLEO DO MOTOR

Drene o óleo enquanto o motor estiver quente para assegurar um drenagem rápida e completa.

1. Retire o parafuso de dreno, a arruela de vedação e o medidor de nível para drenar o óleo.



parafuso de dreno



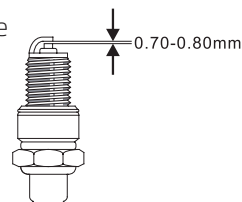
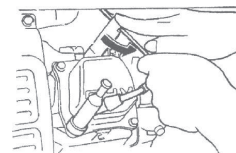
medidor de nível



Não jogue o óleo usado fora. Encaminhe-o para reciclagem.

VELA DE IGNIÇÃO

1. Solte o cabo de vela e retire-a com a ferramenta que acompanha produto.
2. Recomenda-se a limpeza da vela com uma escova de aço.
3. Verifique a folga dos eletrodos com um calibre de lâminas (não acompanha o produto). Se necessário, ajuste a folga conforme especificações ao lado:

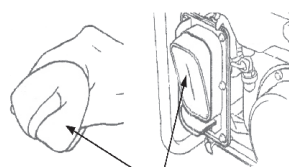


FILTRO DE COMBUSTÍVEL

1. Feche a torneira de gasolina e retire o copo do filtro com chave apropriada.
2. Limpe (com água e sabão neutro) o filtro, o copo e o anel de borarcha.
3. Monte o filtro novamente.



grampos de fixação



elemento filtrante

FILTROS DE AR

1. Abra os grampos de fixação da tampa do filtro, retire-a e remova o elemento filtrante (espuma).
2. Lave o elemento filtrante com água e sabão neutro, deixe-o secar e mergulhe o filtro el óleo lubrificante até saturar. Em seguida esprema até sair o excesso de óleo.



E ambientes de muita poeira, limpe o filtro a cada 10 horas de uso.

TABELA DE MANUTENÇÃO

Ítem	Período	A cada uso	1º mês ou 20 horas (2)	A cada 3 meses ou 50 horas (2)	A cada 6 meses ou 100 horas (2)	A cada ano ou 300 horas (2)
Óleo do motor	Verificar	●				
	Trocar		●		●	
Filtro de ar	Verificar	●				
	Limpar			●		
	Trocar					●
Vela de ignição	Verificar ajuste				●	
	Substituir					●
Filtro de combustível	Verificar/ Limpar				●	
	Substituir					●
Folga das válvulas	Verificar ajuste					●
Tanque de combustível	Limpar	A cada ano				
Aletas de refrigeração	Limpar	A cada 300 horas (1)				
Mangueiras de combustível	Verificar/ Limpar	A cada 2 anos (1)				

1 - Serviços mais frequentes quando o gerador for usado em áreas de muita poeira.

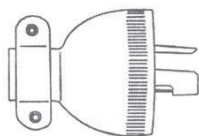
2 - Estes serviços devem ser executados por um assistente técnico autorizado, a menos que o proprietário tenha as ferramentas adequadas e conhecimento mecânico.

3 - Em condição normal de uso profissional, por longas horas de operação, observe os intervalos corretos de manutenção.

A tabela acima deve ser aplicada para condições normais de trabalho. Se você usa o seu gerador em condições severas de trabalho, assim como em alta potência, altas temperaturas ou em condições de muita poeira, consulte o serviço de assistência técnica para saber as necessidades de manutenção do seu gerador.

KIT DE FERRAMENTAS

As ferramentas que acompanham o gerador ajudarão a executar a lista de manutenção das páginas a seguir. Mantenha o kit de ferramentas junto com o gerador.



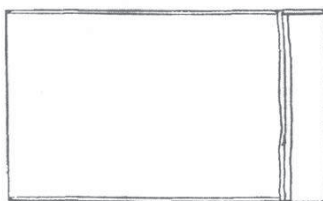
Plug CA



Chave de fenda



Chave de vela com cabo



Bolsa de ferramentas

TROCA DE ÓLEO DO MOTOR

Drene o óleo enquanto o motor estiver quente para assegurar uma drenagem rápida e completa.

1. Tire o parafuso de dreno, a arruela de vedação e o medidor de nível para drenar o óleo.
2. Reinstale o parafuso de dreno com a arruela de vedação. Monte o medidor do nível de óleo corretamente.
3. Abasteça o carter do motor com óleo recomendado e verifique o nível correto.



Não jogue o óleo usado fora. Encaminhe-o para reciclagem.

CONJUNTO DE FILTRO DE AR

Limpe o filtro de ar frequentemente quando o gerador estiver trabalhando em ambiente com muita poeira.



Gasolina e solvente são altamente inflamáveis. Use apenas detergente líquido ou solvente não inflamável para limpar a espuma do filtro de ar.

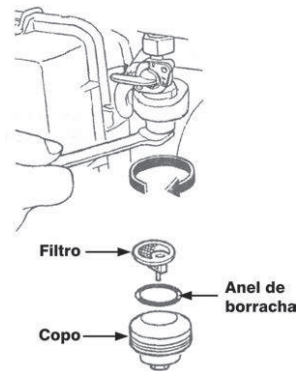
Nunca use o gerador sem filtro de ar.

1. Abra os grampos de fixação da tampa do filtro, tire a tampa e remova o elemento filtrante (espuma).
2. Lave o elemento filtrante com água e sabão neutro.
3. Mergulhe o elemento em óleo limpo e aperte para retirar todo o excesso. O motor poderá consumir ou expelir o óleo do filtro da próxima vez em que for ligado.
4. Monte novamente o elemento no filtro com a tampa e fixe-a fechando com os grampos de fixação.

LIMPANDO O COPO DO FILTRO

O copo do filtro evita que sujeiras e água que estejam no tanque de gasolina cheguem até o carburador. Se o motor ficar muito tempo sem funcionar, o copo deverá ser limpo.

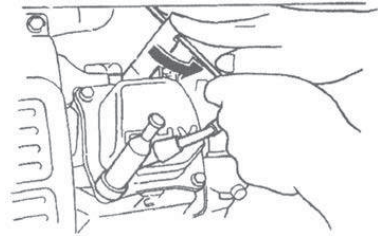
1. Feche a torneira de gasolina e tire o copo com o seu anel de borracha.



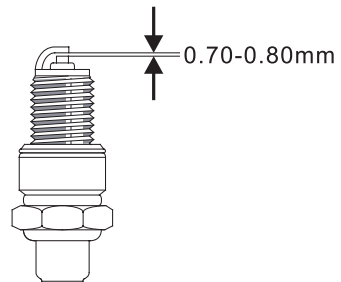
2. Limpe o copo e o anel de borracha.
3. Monte novamente o anel de borracha e o copo do filtro na base da torneira.
4. Abra a torneira de gasolina e verifique se não há vazamentos.

VELA DE IGNIÇÃO

Para o motor ter um funcionamento adequado, a vela deve estar com a folga calibrada (0,7-0,8 mm) e descarbonizada.



1. Tire o cachimbo da vela.
2. Limpe toda a sujeira em torno da base da vela.
3. Use a chave de vela do kit de ferramentas para tirar a vela.
4. Faça uma inspeção visual da vela. Troque a vela se ela estiver danificada.
5. Meça a folga do eletrodo da vela. Caso necessário, ajuste.
6. Verifique se a arruela de vedação da vela está em boas condições.
7. Após montar a vela no cabeçote, aperte-a com a chave de vela até comprimir a arruela de vedação. Se for instalar uma vela nova, dê 1/2 volta de aperto para comprimir a arruela de vedação. Se a vela já for usada, dê 1/8 1/4 de volta de aperto.



QUEBRA-CHAMA

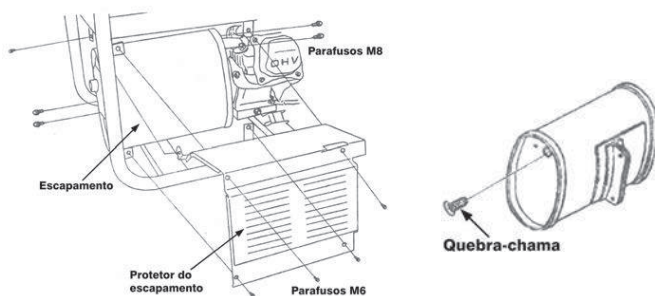


Para ter uma ação eficiente, o quebra-chama deve ser limpo a cada 100hs de trabalho.

Faça a manutenção somente com o gerador frio e desligado.

B4T 2500S (E) / 3500 (E)

1. Tire o protetor do escapamento removendo os 6 parafusos de fixação.
2. Tire os 2 parafusos M8 que fixam a descarga no coletor.
3. Tire o quebra-chama do escapamento e limpe-o.



B4T 5000 e B4T 6500(E)

1. Use uma escova para tirar os depósitos de carvão do quebra-chama.
2. Verifique se o quebra-chama não está danificado. Se necessário, substitua-o por outro novo.
3. Verifique a junta do coletor/ escapamento. Se necessário, substitua. Monte novamente o escapamento com seu protetor.

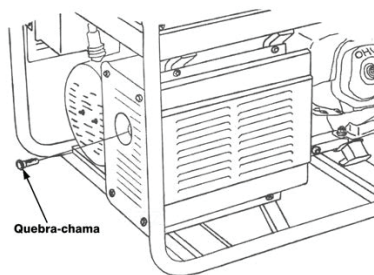


TABELA DE MANUTENÇÃO

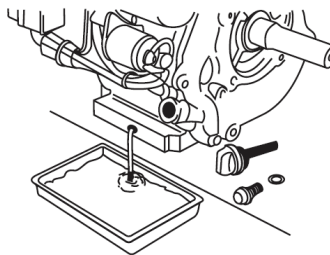
Ítem	Período	A cada uso	1º mês ou 20 horas (2)	A cada 3 meses ou 50 horas (2)	A cada 6 meses ou 100 horas (2)	A cada ano ou 300 horas (2)
Óleo do motor	Verificar	●				
	Trocar		●		●	
Filtro de ar	Verificar	●				
	Limpar			●		
	Trocar					●
Vela de ignição	Verificar ajuste				●	
	Substituir					●
Filtro de combustível	Verificar/ Limpar				●	
	Substituir					●
Folga das válvulas	Verificar ajuste					●
Tanque de combustível	Limpar	A cada ano				
Aletas de refrigeração	Limpar	A cada 300 horas (1)				
Mangueiras de combustível	Verificar/ Limpar	A cada 2 anos (1)				

1 - Serviços mais frequentes quando o gerador for usado em áreas de muita poeira.

2 - Estes serviços devem ser executados por um assistente técnico autorizado, a menos que o proprietário tenha as ferramentas adequadas e conhecimento mecânico.

DRENAGEM E TROCA DE ÓLEO DO MOTOR

- Retire o parafuso de dreno, a arruela de vedação e o medidor de nível para drenar o óleo.
- Após a retirada de todo o óleo, coloque a arruela de vedação e rosqueie o parafuso novamente.



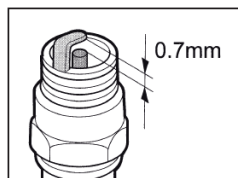
Complete com óleo novo, verificando o nível através das marcas do medidor.

ATENÇÃO: Preferencialmente faça este procedimento com o motor ainda quente.



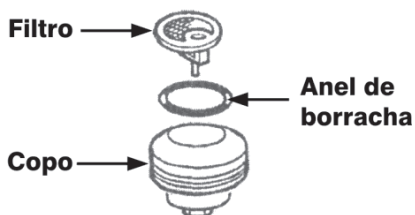
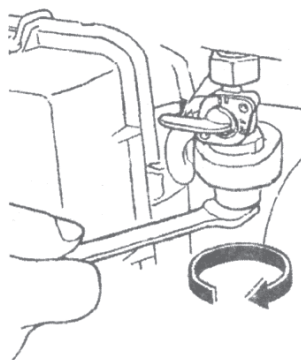
VELA DE IGNIÇÃO

- Solte o cabo de vela e retire-a com a chave de vela apropriada (acompanha o produto).
- Faça uma inspeção visual na vela (troque a vela se ela estiver danificada).
- Limpe toda a sujeira em torno da base da vela (recomendamos a limpeza da vela com uma escova de aço).
- Verifique a folga dos eletrodos com um calibre de folga (não acompanha o produto). Se necessário ajuste a folga conforme especificação ao lado:



FILTRO DE COMBUSTÍVEL

- Feche a torneira de combustível e retire o copo do filtro com chave apropriada.
- Limpe o filtro, o copo e o anel com água e sabão neutro.
- Monte novamente o filtro.



FILTRO DE AR

- Abra os grampos de fixação da tampa do filtro, retire-a e remova o elemento filtrante (espuma).
- Lave o elemento filtrante com água e sabão neutro, deixei-o secar e mergulhe o filtro em óleo lubrificante (limpo) até saturar. Em seguida esprema até sair o excesso de óleo.

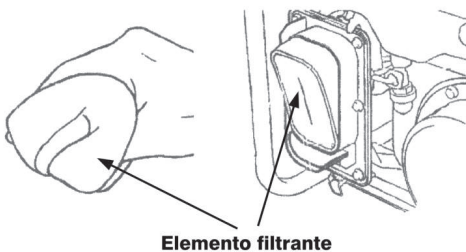
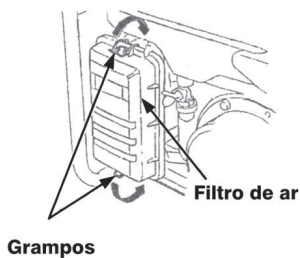


TABELA DE MANUTENÇÃO

Ítem	Período	A cada uso	1º mês ou 20 horas (2)	A cada 3 meses ou 50 horas (2)	A cada 6 meses ou 100 horas (2)	A cada ano ou 300 horas (2)
Óleo do motor	Verificar	●				
	Trocar		●		●	
Filtro de ar	Verificar	●				
	Limpar			●		
	Trocar					●
Vela de ignição	Verificar ajuste				●	
	Substituir					●
Filtro de combustível	Verificar/ Limpar				●	
	Substituir					●
Folga das válvulas	Verificar ajuste					●
Tanque de combustível	Limpar	A cada ano				
Aletas de refrigeração	Limpar	A cada 300 horas (1)				
Mangueiras de combustível	Verificar/ Limpar	A cada 2 anos (1)				

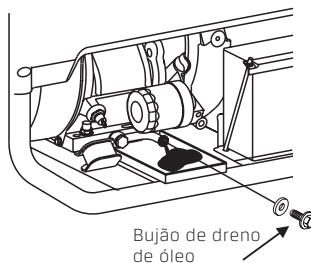
1 - Serviços mais frequentes quando o gerador for usado em áreas de muita poeira.

2 - Estes serviços devem ser executados por um assistente técnico autorizado, a menos que o proprietário tenha as ferramentas adequadas e conhecimento mecânico.

3 - Em condição normal de uso profissional, por longas horas de operação, observe os intervalos corretos de manutenção.

DRENAGEM E TROCA DE ÓLEO DO MOTOR

- Retire o parafuso de dreno e a arruela de vedação para drenar o óleo.
- Após a retirada de todo o óleo, coloque a arruela de vedação e rosqueie o parafuso novamente. Complete com óleo novo, verificando o nível através das marcas do medidor.

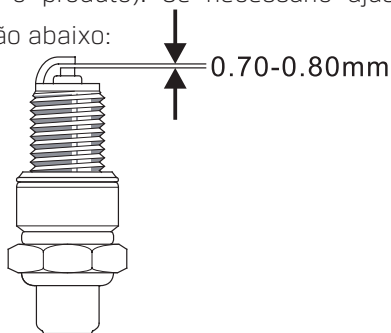


ATENÇÃO: Preferencialmente faça este procedimento com o motor ainda quente.



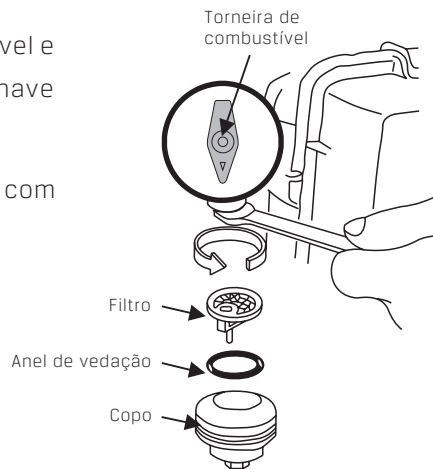
VELA DE IGNIÇÃO

- Solte o cabo de vela e retire-a com a chave de vela apropriada.
- Faça uma inspeção visual na vela (troque a vela se ela estiver danificada).
- Limpe toda a sujeira em torno da base da vela (recomendamos a limpeza da vela com uma escova de aço).
- Verifique a folga dos eletrodos com um calibre de folga (não acompanha o produto). Se necessário ajuste a folga conforme especificação abaixo:



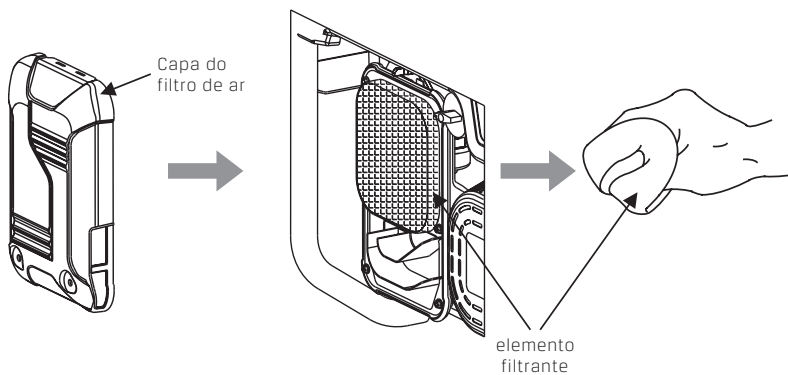
FILTRO DE COMBUSTÍVEL

- Feche a torneira de combustível e retire o copo do filtro com chave apropriada.
- Limpe o filtro, o copo e o anel com água e sabão neutro.
- Monte o filtro novamente.



FILTRO DE AR

- Abra os grampos de fixação da tampa do filtro, retire-a e remova o elemento filtrante (espuma).
- Lave o elemento filtrante com água e sabão neutro, deixei-o secar e mergulhe o filtro em óleo lubrificante (limpo) até saturar. Em seguida esprema até sair o excesso de óleo.



Transporte e armazenagem

B4T 1300

Quando for transportar, desligue o gerador, desligue o motor, feche a torneira de gasolina e mantenha o gerador nivelado para evitar vazamentos.

Antes de armazenar o gerador por um longo período de tempo, tenha certeza de armazenar ele em lugar livre de umidade e sujeiras. Drene todo o combustível da cuba do carburador caso não for usar o gerador por mais de uma semana.



Vapores e vazamentos de gasolina são altamente inflamáveis.

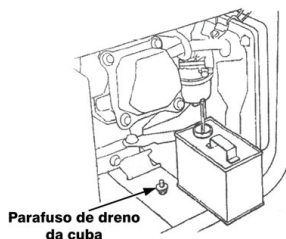
O contato com o escapamento quente pode provocar sérias queimaduras e fogo. Antes de transportar o gerador, deixe-o esfriar.

B4T 2500S (E) / 3500 (E)

- Procure transportar o gerador de forma nivelada para evitar derramamentos de combustível e óleo.
- Não coloque objetos pesados em cima do gerador.
- Feche a torneira de combustível.
- Antes de armazenar, retire todo o combustível e drene todo o óleo do motor.
- Coloque óleo novo no carter, caso o gerador fique guardado por mais de seis meses.
- Limpe o filtro de ar.
- Guarde o gerador em local limpo e seco.

B4T 5000 e B4T 6500(E)

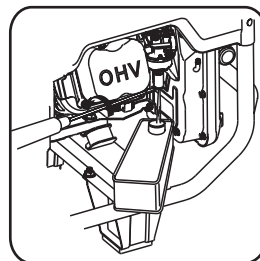
1. Retire toda a gasolina do tanque e do carburador. Drene a gasolina do carburador através do parafuso de dreno da cuba em um recipiente adequado.
2. Troque o óleo do motor.
3. Tire a vela de ignição. Coloque uma colher de sopa de óleo de motor dentro cilindro. Gire o motor lentamente puxando a corda do retrátil para distribuir o óleo internamente e monte a vela novamente.
4. Lentamente puxe a corda do retrátil até sentir a resistência do motor. Nessa posição, as válvulas de admissão e descarga estarão fechadas, o que ajudará a evitar a corrosão interna do motor.



Após longos períodos de armazenagem, siga os procedimentos da tabela abaixo:

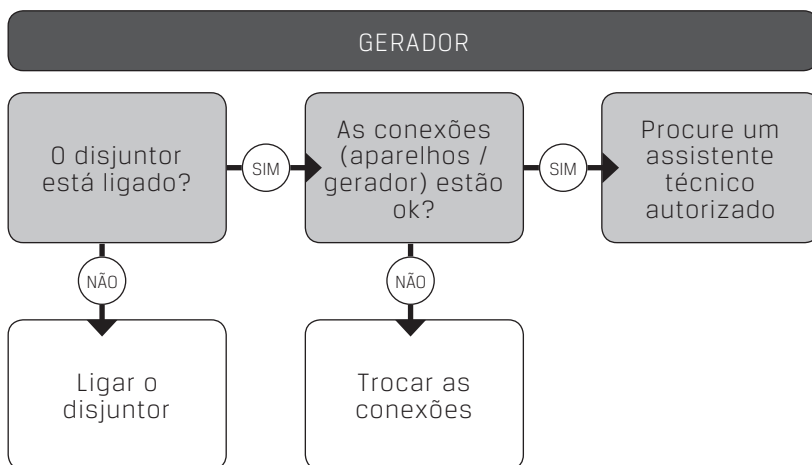
Tempo de Armazenagem	Serviços recomendados para uma partida fácil
Até 1 mês	Nenhum serviço é necessário
1 a 2 meses	Abasteça o gerador com gasolina nova
2 meses a 1 ano	Abasteça o gerador com gasolina nova Drene a cuba do carburador Drene o copo do filtro
1 ano ou mais	Tire a vela de ignição. Coloque uma colher de sopa de óleo de motor dentro cilindro. Gire o motor lentamente puxando a corda do retrátil para distribuir o óleo internamente e monte a vela novamente. Troque o óleo do carter do motor

- Desligue o gerador.
- Antes de transportar ou armazenar o gerador, deixe-o esfriar. O contato com o escapamento quente pode provocar serias queimaduras ou até mesmo incêndios.
- Retire toda a gasolina do tanque e do carburador. Drene a gasolina do carburador através do parafuso de dreno da cuba em um recipiente adequado.
- Drene todo o óleo do motor.
- Não coloque objetos pesados em cima do gerador.
- Guarde o gerador em local limpo e seco.

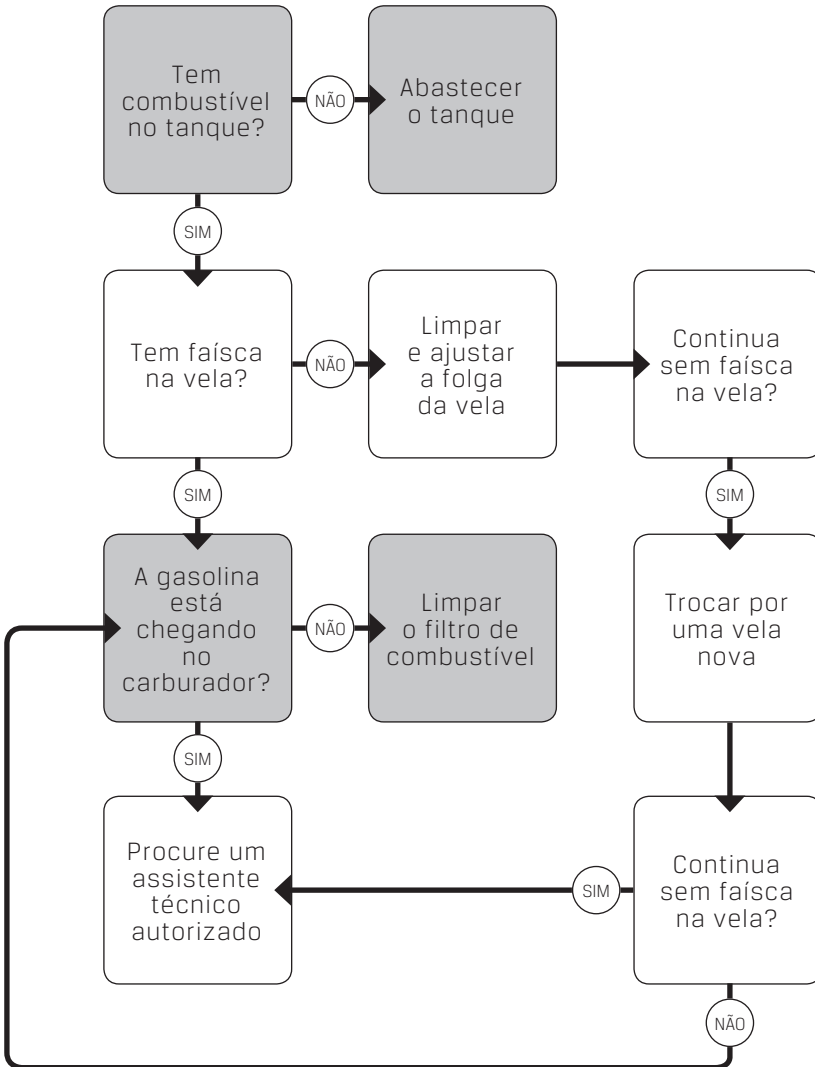


Diagnósticos

Caso nenhuma das ações a seguir tenha resolvido o problema, procure um assistente técnico autorizado da Branco.



MOTOR



Especificações

MODELO	B4T - 1300	B4T - 2500 S(E)	B4T-3500(E)	B4T-5000
Potência (cv)	3.0	6.5	7	11
Numero de cilindros	Monocilindro, 4 tempos, refrigerado a ar e OHV			
Cilindradas(cc)	98	195	212	337
Ignição	CDI	CDI	CDI	CDI
Tanque (l)	5	15	15	25
Autonomia 50% de carga (h)	4,8	18	15,8	10
Óleo do cárter (l)	0,37	0,6	0,6	1,1
Voltagem de carga (V)	12			
Corrente de carga (A)	8,3			
Frequência nominal (hz)	60			
Voltagem nominal (V)	110/220	110/220	110/220	110/220
Potência nominal (kVA)	1,1	2.0	3,4	4.0
Potência máxima (kVA)	1,3	2,2	3,5	4,5
Comprimento (mm)	470	605	605	680
Largura (mm)	370	450	450	540
Altura (mm)	375	465	465	550
Peso líquido (Kg)	30	45	46	75
Fases	MONOFÁSICO	MONOFÁSICO	MONOFÁSICO	MONOFÁSICO

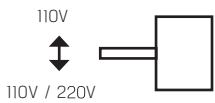
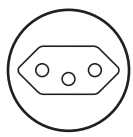
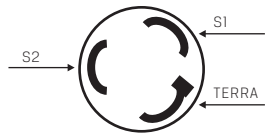
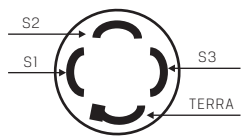
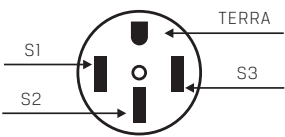
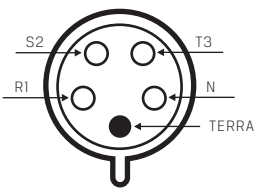


NOBREAKS - Alguns modelos poderão não ser compatíveis com o gerador, onde o funcionamento ficará prejudicado. Quando não compatível, necessário instalação de um filtro eletrônico

B4T-6500L(E)	B4T-8000(E)	B4T-8000 E3	B4T-9000 E	B4T-12000E
13	15	15	16,5	19
Monocilindro, 4 tempos, refrigerado a ar e OHV				
389	420	420	460	622
CDI	CDI	CDI	CDI	CDI
25	20	20	20	48
9	6,6	7,6	6,9	15
1,1	1,1	1,1	1,1	1,6
12				
8,3				
60				
110/220	110/220	127/220 ou 220/380	110/220	110/220
5.0	6.0	7,5	8,2	11,9
5.5	6.5	8.0	9.0	13.0
680	715	715	840	870
540	555	555	550	640
550	575	375	600	750
82/86	75/78	82	93,5	143
MONOFÁSICO	MONOFÁSICO	TRIFÁSICO	MONOFÁSICO	MONOFÁSICO

MODELO	B4T-12000E3	B4T-11000E	B4T-13000E
Potência (cv)	19	18,5	19,5
Numero de cilindros	Monocilindro, 4 tempos, refrigerado a ar e OHV		
Cilindradas(cc)	622	623	667
Ignição	CDI	CDI	CDI
Tanque (l)	48	40	40
Autonomia 50% de carga (h)	15	11	10
Óleo do cárter (l)	1,6	1,5	1,5
Voltagem de carga (V)	12		
Corrente de carga (A)	8,3		
Frequência nominal (hz)	60		
Voltagem nominal (V)	127/220 ou 220/380	110/220	110/220
Potência nominal (kVA)	12,5	10	12
Potência máxima (kVA)	13,75	11	13
Comprimento (mm)	870	850	850
Largura (mm)	640	865	865
Altura (mm)	750	810	810
Peso líquido (Kg)	143	139	145
Fases	TRIFÁSICO	MONOFÁSICO	MONOFÁSICO

Esquema de ligação elétrica

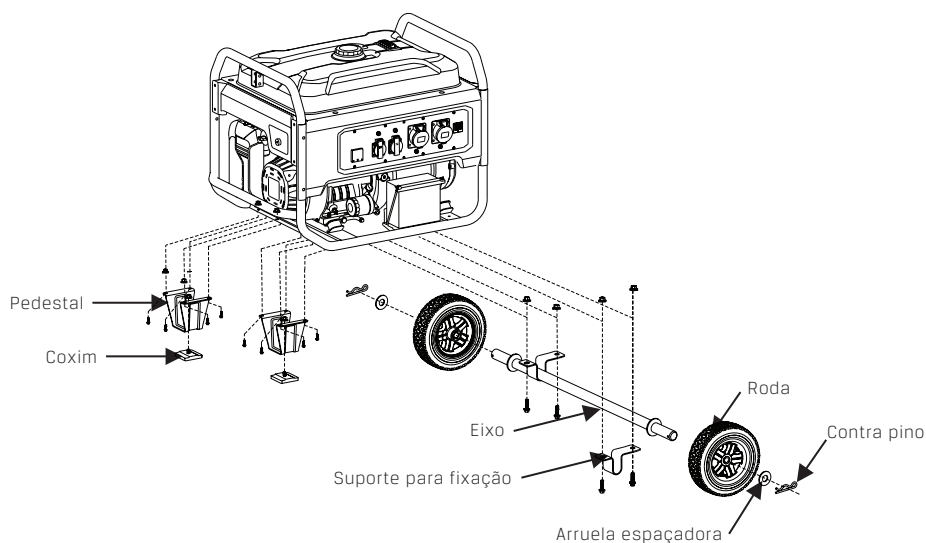
CHAVE SELETORA - B4T 5000 e B4T 6500(E)		TOMADAS 120V- B4T 5000, B4T 6500(E) B4T 12000E, B4T 11000 E e B4T 13000 E	
			
TOMADA AUXILIAR MONOFÁSICA - B4T 5000, B4T 6500(E) e B4T 8000			
		Entre S1 e S2	220 volts
TOMADA 110V / 220V - B4T 5000, B4T 6500(E), B4T 8000, B4T 11000E, B4T 12000E, B4T 13000E			
		Entre S1 e S2	110 volts
		Entre S1 e S3	220 volts
		Entre S2 e S3	110 volts
TOMADA 110 / 220V - B4T 11000 E / B4T 12000 E / B4T 13000 E			
		Entre S1 e S2	110 volts
		Entre S1 e S3	220 volts
		Entre S2 e S3	110 volts
TOMADA TRIFÁSICA -B4T 8000E3 e B4T 12000E3			
		Entre R1 e S2	380 volts ou 220 volts
		Entre R1 e T3	380 volts ou 220 volts
		Entre S2 e T3	380 volts ou 220 volts
		Entre N e R1	220 volts ou 127 volts
		Entre N e S2	220 volts ou 127 volts
		Entre N e T3	220 volts ou 127 volts

Instalação de peças

KIT DE RODAS E INSTALAÇÃO DO PUNHO

- Deslize o eixo através do suporte do quadro;
- Encaixe as rodas sobre o eixo;
- Para travar as rodas coloque a arruela lisa e em seguida o contra pino;
- Prenda os coxins anti-vibração no suporte de apoio do quadro com os parafusos e porcas adequados;
- Prenda o suporte de apoio do quadro com os parafusos e porcas adequados;
- Prenda o suporte das alças no quadro. Em seguida posicione as alças no suporte e realize a fixação com os parafusos e porcas adequados;

ESQUEMA DE MONTAGEM DOS PEDESTAIS E RODAS



Bateria

Se seu produto acompanha uma bateria fornecida pela Branco, leia atentamente as instruções à seguir para garantir o manuseio e descarte seguro da bateria.

AVISOS E RISCOS



Armazene sempre a bateria longe do alcance das crianças e animais. Mantenha sempre as crianças e animais afastados ao manusear a bateria.



Todos os modelos de bateria, quando usados inapropriadamente, podem acumular gases e resultar em explosões, causando ferimentos ou cegueira.



Os materiais contidos dentro da bateria podem ser corrosivos. Podem causar ocasionar em queimaduras e cegueira. Nunca entre em contato com os materiais contidos dentro da bateria. Não desmonte ou danifique a parte externa da bateria. Não incline ou chacoalhe a bateria.



Primeiros socorros. Caso respingos ou partículas do material interno da bateria entre em contato com os olhos, lave os por vários minutos com água limpa. Procure assistência médica imediatamente. Se o conteúdo da bateria for ingerido, beba muita água e procure assistência médica imediatamente.



ATENÇÃO! A parte externa da bateria pode ressecar e se tornar quebradiça se exposta por longos períodos à radiação solar. Portanto, não exponha a bateria à luz solar por longos períodos de tempo.

Nunca conecte o terminal positivo ao negativo, isso causa curto circuito. Curtos circuitos geram faíscas e aumento abrupto da corrente elétrica, causando incêndios, queimaduras e até a explosão da bateria.

Nunca utilize ferramentas pesadas, como martelos ou alicates de pressão, nos terminais da bateria ao conectar ou remover os cabos.

DESCARTE



Devolva as baterias usadas no local de compra do produto Branco.



Jamais descarte as baterias velhas junto com o lixo doméstico.

Nunca permita que o conteúdo da bateria contamine o solo, lençóis freáticos ou esgoto.



Garantindo o compromisso com o meio ambiente, a Branco possui um sistema de logística reversa destinado ao descarte adequado das baterias fornecidas em conjunto com seus produtos. Sempre devolva as baterias usadas para o local de compra do produto Branco. Siga todas as recomendações de uso e advertências em relação ao manuseio das baterias.

A Branco Motores reserva-se o direito de alterar as especificações de seus desenhos, produtos e termo de garantia, sem qualquer aviso prévio e sem incorrer na obrigação de efetuar as mesmas modificações nos produtos anteriormente vendidos.

Branco

Branco Motores Ltda
Rua Tenente Benedito Nepomuceno, 153 Mod. 1 a 5
Estação Araucária-PR Brasil CEP 83705-190
Fone: 41 3211.4040
e-mail: contato@basco.com

Todas as imagens deste manual são meramente ilustrativas. / Fabricado na China sob a orientação da Branco Motores Ltda.

COD. 12900870M MAR/2021

WWW.BRANCO.COM.BR