

# **BUFFALO<sup>®</sup> 4T**

MOTORES & ACOPLADOS

## **MANUAL DE INSTRUÇÕES**

### **MOTORES ESTACIONÁRIOS**

■ BFG 4T-5.5

■ BFG/E 4T-6.5

■ BFG 4T-7.0

■ BFG 4T-8.0

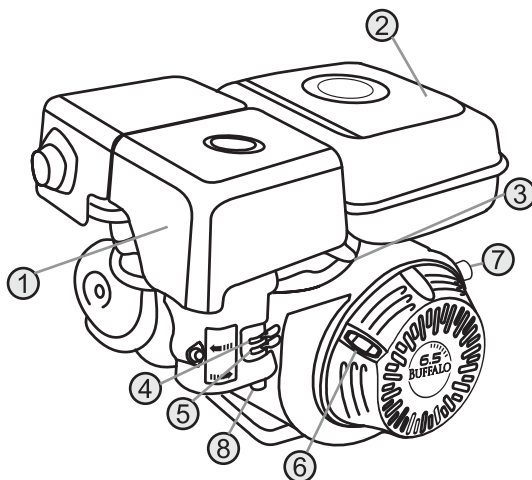
■ BFG/E 4T-13.0

■ BFG/E 4T-15.0

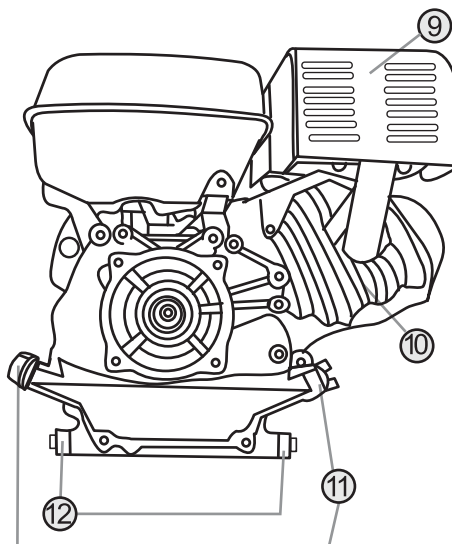
**PEÇAS E GARANTIA**  
EM TODO O TERRITÓRIO NACIONAL

## Indicador de Componentes

- 1 - Filtro de ar
- 2 - Tanque de gasolina
- 3 - Alavanca do acelerador
- 4 - Alavanca do afogador
- 5 - Torneira de combustível
- 6 - Punho de arranque
- 7 - Botão de ligação
- 8 - Copo de decantação



- 9 - Escapamento
- 10 - Aletas de refrigeração
- 11 - Bocal de abastecimento (óleo do carter)
- 12 - Dreno do óleo



<b>1. Funcionamento do Motor.....</b>	<b>02</b>
1.1 Abastecimento (Óleo).....	02
1.2 Abastecimento (Gasolina).....	02
1.3 Partida do Motor.....	03
1.4 Para Desligar o Seu Motor.....	03
1.5 Em Operação.....	04
<b>2. Manutenção Preventiva.....</b>	<b>04</b>
2.1 Troca de Óleo.....	04
2.2 Reabastecimento de óleo.....	04
2.3 Limpeza do Copo de Decantação de combustível.....	04
2.4 Filtro de Ar.....	05
2.5 Refrigeração.....	05
<b>3. Diagnósticos.....</b>	<b>05</b>
<b>4. Características Técnicas.....</b>	<b>06</b>
Termo de Garantia.....	07

**NOTA:**

Este produto segue em conformidade com as normas NBR 06396 e NR12.

## Vida Útil do Produto

**Vida Útil Estimada do Produto: 2250 Horas\*.**

\*Seguindo sempre as informações contidas neste manual de instruções, e efetuando as devidas manutenções na rede de assistência técnica autorizada Buffalo.

## 1 - Funcionamento do Motor

Este manual de operação contém informações de como operar o seu motor BUFFALO a gasolina.

### 1.1 Abastecimento de óleo:

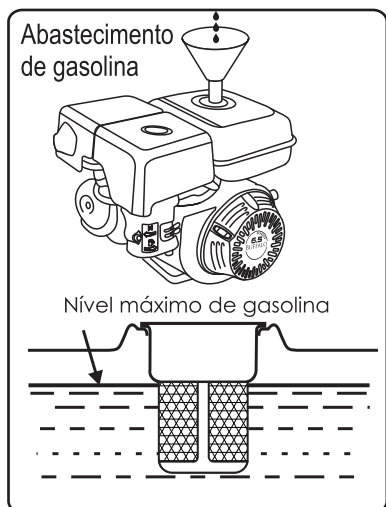
- 1 - Use somente óleo lubrificante especificado.
- 2 - Remova a vareta medidora da tampa do Carter, e abasteça com óleo SAE 20W50 na especificação (API SF-SG-SH-SJ).
- 3 - Para os motores com potência 5.5, 6.5 e 7.0 cv, quantidade 600 ml.
- 4 - Para os motores com potência 8.0, 13.0, 15.0, quantidade 1.100 ml.

Obs.: Para Motores Buffalo com Embreagem, é necessário acrescentar 500ml de óleo na caixa de engrenagens.

Abastecer o motor com óleo lubrificante até a borda externa do gargalo de abastecimento, isto é, com o motor em uma superfície plana e recolocar a vareta medidora da tampa do Carter.



**OBS:** Devido o sistema de Proteção alerta de óleo, os motores não funcionam sem óleo no Carter, com o nível de óleo baixo, e com inclinação acima de 20°.



### 1.2 Abastecimento Gasolina:

Com o motor desligado, remova a tampa do tanque de combustível e abasteça com gasolina comum, sempre com auxílio de um funil.

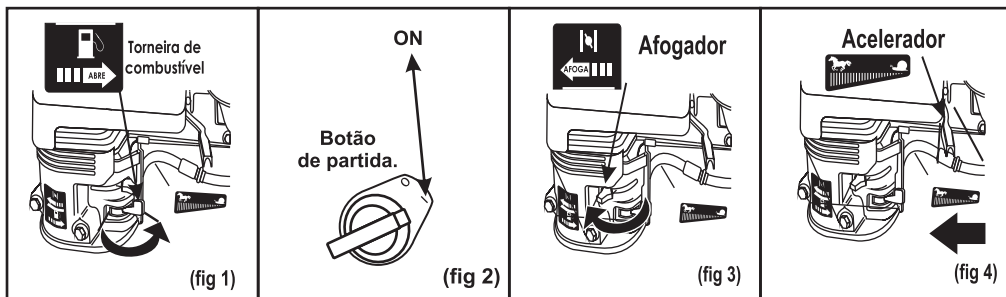
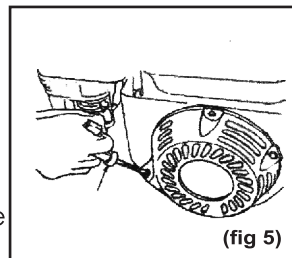


**OBS:** Evite derramamento de combustível na superfície do motor.

### 1.3 Partida do Motor

Após devidamente abastecido com gasolina e óleo no Carter, de a partida seguindo os passos abaixo:

- 1 - Abra a torneira de combustível (fig 1).
- 2 - Gire a chave para a posição ON (fig 2).
- 3 - Posicione a alavanca do afogador na posição AFOGADO (fig 3).
- 4 - Acelere um pouco (fig 4).
- 5 - Encontre o ponto de partida do retrátil (Resistência) e puxe firmemente (fig 5).
- 6 - Assim que o motor entrar em funcionamento, retorne a alavanca do afogador lentamente e acelere o motor. Caso não funcione repita a operação.

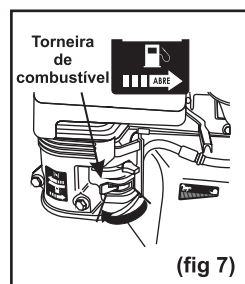
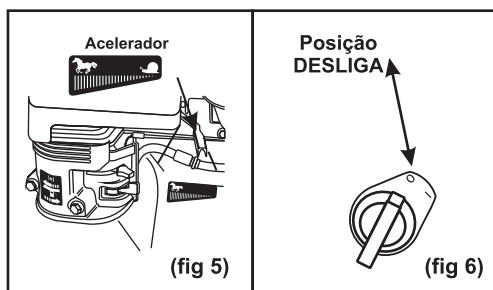


### 1.4 Para Desligar o seu Motor

- 1 - Desacelere (fig 5).
- 2 - Gire a chave para a posição OFF (fig 6).

**IMPORTANTE:** Se o motor for ficar fora de operação por mais de 5 (cinco) dias, proceda da seguinte maneira:

- 1 - Desacelere.
- 2 - Feche a torneira de combustível ( fig 7).
- 3 - Deixe o motor desligar por insuficiência de combustível no carburador. Com esse procedimento evita-se depósito de combustível no carburador, proporcionando uma melhor partida quando for reutilizá-lo.



## 1.5 Em Operação

- A gasolina é altamente inflamável e explosiva, não fume e nem permita presença de faísca ou chamas próximo da área de trabalho.
- Evite locais fechados e sem ventilação, os gases do escapamento são altamente tóxicos.
- Evite a presença de crianças e animais próximo do motor.

**CUIDADO:** O Escapamento permanecerá quente por alguns minutos mesmo após o motor estar desligado.

## 2 - Manutenção Preventiva

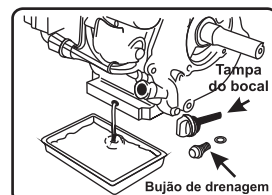
A 1ª (primeira) troca de óleo deverá ser feita com 20 Horas, e as demais deverão ser efetuadas com 100 horas.

**OBS:** Verifique o nível de óleo diariamente.

### 2.1 Troca de óleo

1 - Com o motor desligado, remova o bujão do dreno do Carter, permitindo a saída de todo o óleo armazenado no Carter do motor.

2 - Para facilitar o dreno do óleo retire em seguida o bujão medidor da tampa do Carter.

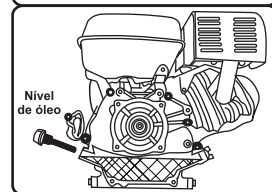


### 2.2 Reabastecimento de óleo

1 - Feche o bujão de dreno do Carter apertando firmemente.

2 - Reabasteça o Carter com óleo recomendado, através do orifício do bujão medidor.

3 - Recoloque a vareta medidora da tampa do Carter.

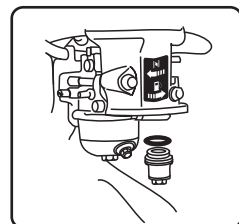


### 2.3 Limpeza do Copo de Decantação de Combustível

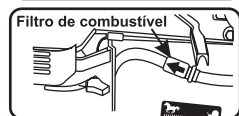
1 - Com o motor desligado e mantendo a torneira de combustível fechada, remova o copo de decantação que por sua vez é rosqueado, tomando cuidado com o anel de vedação.

2 - Lave-o e reinstale novamente.

3 - Abra a torneira de combustível e certifique-se que não há vazamento.



**OBS:** Alguns motores BUFFALO podem estar equipados com filtro de combustível. Troque-o a cada 200 Horas e reinstale com a seta indicada para o sentido do fluxo do combustível.



## 2.4 Filtro de ar

### IMPORTANTE

1 - O filtro de ar deve estar sempre limpo e em perfeito estado para o bom funcionamento do motor BUFFALO. Troque o mesmo quando estiver saturado.

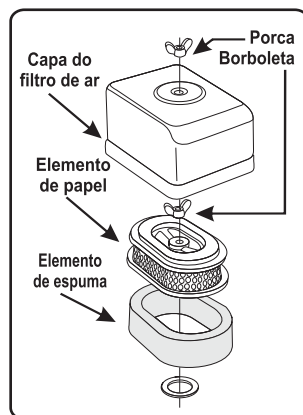
2 - Deve ser trocado independentemente das condições com 150 Horas.

3 - Em locais de muita poeira limpe diariamente e troque-o com 50 Horas.

4 - Filtro de Espuma: A espuma deve ser lavada com água e sabão, e montada somente depois de completamente seca.

5 - Filtro de Papel: Se for utilizar ar comprimido, injetar o ar em baixa pressão de dentro para fora, tomando o cuidado de não romper o papel do filtro.

6 - Recoloque o elemento filtrante com a espuma e a capa do filtro, efetuando o devido aperto das porcas borboletas.



## 2.5 Refrigeração

Mantenha as peças responsáveis pela refrigeração do motor sempre limpas.

1 - Retráttil.

2 - Alétas do Cilindro.

3 - Alétas do Cabeçote.

4 - Não trabalhar com o motor fora da rotação recomendada. (Rotação recomendada 3.600 RPM)

## 3. Diagnósticos

Tem óleo suficiente no Carter?	<b>Não</b> →	Abasteça com óleo recomendado pelo fabricante.
<b>Sim</b> ↓		
Tem Combustível no tanque?	<b>Não</b> →	Abasteça com Gasolina comum.
<b>Sim</b> ↓		
A gasolina está chegando carburador?	<b>Não</b> →	Verifique se há passagem de combustível.
<b>Sim</b> ↓		
Tem faísca na vela de ignição?	<b>Não</b> →	Limpe-a ou troque-a por uma nova
<b>Sim</b> ↓		
O filtro de ar está devidamente limpo?	<b>Não</b> →	Limpe-o ou Substitua-o por um novo
<b>Sim</b> ↓		
Procure uma Assistência Autorizada		

<b>Motor (Modelo)</b>	<b>BFG 5.5</b>	<b>BFG(E) 6.5</b>	<b>BFG(E) 6.5 (Embreagem)</b>
Código	60500	BFG: 60600   BFG(E) 60601	BFG: 60604   BFG(E) 60603
Capacidade Tanque	3,6 L	3,6 L	3,6 L
Cilindradas	168 cm <sup>3</sup>	196 cm <sup>3</sup>	196 cm <sup>3</sup>
Consumo Médio	1,5 L/h	1,5 L/h	1,5 L/h
Curso do Pistão	45 mm	54 mm	54 mm
Diâmetro do Cilindro	68 mm	68 mm	68 mm
Dimensões (CxLxA)	395x335x390 mm	430x380x390 mm	435x425x390 mm
Filtro de Ar	Seco	Seco	Seco
Peso Líquido	15 Kg	BFG: 16 Kg   BFG(E) 19 kg	BFG: 18 Kg   BFG(E) 21 kg
Potência do Motor	5.5 cv a 3.600 rpm	6.5 cv a 3.600 rpm	6.5 cv a 1.800 rpm
Reservatório do Carter	600 ml	600 ml	600 ml
Sistema Ignição	CDI	CDI	CDI
Sistema de Partida	Manual	BFG: Manual   BFG(E) Elétrica	BFG:Manual   BFG(E):Elétrica
Taxa de Compressão	8,5:1	8,5:1	8,5:1
Tipo de Combustível	Gasolina	Gasolina	Gasolina
Torque Máximo	1,10 kgfm/ 2.500rpm	1,35 kgfm/ 2.500 rpm	1,35 kgfm/ 2.500 rpm
Nível Pressão Sonora	68 dB(A)	68 dB(A)	68 dB(A)

<b>Motor (Modelo)</b>	<b>BFG 7.0</b>	<b>BFG 7.0 PLUS</b>	<b>BFG 7.0 -Redutor 2:1</b>	<b>BFG 8.0</b>
Código	60702	60700	60708	60800
Capacidade Tanque	3,6 L	3,8 L	3,6 L	6,0 L
Cilindradas	207,8 cm <sup>3</sup>	207,8 cm <sup>3</sup>	207,8 cm <sup>3</sup>	242 cm <sup>3</sup>
Consumo Médio	1,5 L/h	1,5 L/h	1,5 L/h	1,9 L/h
Curso do Pistão	54 mm	54 mm	54 mm	58 mm
Diâmetro do Cilindro	70 mm	70 mm	70 mm	73 mm
Dimensões (CxLxA)	430x380x390 mm	430x380x400 mm	430x380x390 mm	500x485x510 mm
Filtro de Ar	Seco	Seco	Seco	Seco
Peso Líquido	17 Kg	17,5 Kg	17 Kg	25 Kg
Potência do Motor	7.0 cv a 3.600 rpm	7.0 cv a 3.600 rpm	7.0 cv a 1.800 rpm	8.0 cv a 3.600 rpm
Reservatório do Carter	600 ml	600 ml	600 ml	1.100 ml
Sistema Ignição	CDI	CDI	CDI	CDI
Sistema de Partida	Manual	Manual	Manual	Manual
Taxa Compressão	8,5:1	8,5:1	8,5:1	8,2:1
Tipo e Combustível	Gasolina	Gasolina	Gasolina	Gasolina
Torque Máximo	1,35kgfm/2.500rpm	1,35kgfm/2.500rpm	1,35kgfm/2.500rpm	1,70kgfm/2.500rpm
Nível Pressão Sonora	68 dB(A)	68 dB(A)	68 dB(A)	70 dB(A)



<b>Motor (Modelo)</b>	<b>BFG(E) 13.0</b>	<b>BFG 13.0(Filtro a Óleo)</b>	<b>BFG(E) 15.0</b>
Código	BFG: 61300   BFGE: 61301	61305	BFG: 61500   BFGE: 61501
Capacidade Tanque	6,5 L	6,5 L	6,5 L
Cilindradas	389 cm <sup>3</sup>	389 cm <sup>3</sup>	420 cm <sup>3</sup>
Consumo Médio	3,1 L/h	3,1 L/h	4,0 L/h
Curso do Pistão	64 mm	64 mm	66 mm
Diâmetro do Cilindro	88 mm	88 mm	90 mm
Dimensões (CxLxA)	500x485x510 mm	500x485x510 mm	500x485x510 mm
Filtro de Ar	Seco	Óleo	Seco
Peso Líquido	BFG: 31 Kg   BFGE: 34 kg	31 Kg	BFG: 35 Kg   BFGE: 38 kg
Potência do Motor	13.0 cv a 3.600 rpm	13.0 cv a 3.600 rpm	15.0 cv a 3.600 rpm
Reservatório do Carter	1.100 ml	1.100 ml	1.100 ml
Sistema Ignição	CDI	CDI	CDI
Sistema de Partida	BFG:Manual   BFGE:Elétrica	Manual	BFG:Manual   BFGE:Elétrica
Taxa de Compressão	8,0:1	8,0:1	8,0:1
Tipo de Combustível	Gasolina	Gasolina	Gasolina
Torque Máximo	2,70 kgfm/ 2.500 rpm	2,70 kgfm/2.500 rpm	3,10 kgfm/ 2.500 rpm
Nível Pressão Sonora	76 dB(A)	76 dB(A)	76 dB(A)

A **BUFFALO**® garante o bom funcionamento do motogerador, incluindo todo o equipamento e acessório nele instalado pela **BUFFALO**® em condições normais de uso.

A obrigação da **BUFFALO**®, através de sua rede de postos de serviços autorizados de acordo com esta garantia, limita-se ao conserto ou substituição de peças defeituosas, observando os termos a seguir especificados, bem como de mais condições previstas neste manual.

O prazo de validade desta garantia é de 6 (Seis) meses a contar da data de compra pelo consumidor final, o qual será comprovado mediante número de série do motor mencionado no corpo da nota fiscal de compra.

A Validade desta garantia só estará assegurada se as peças consideradas defeituosas forem substituídas por originais em postos de serviços autorizados e cujo exame revele a existência do defeito reclamado.

Os termos desta garantia não serão aplicáveis se o motogerador tenha sido sujeito a uso inadequado, negligência ou acidente, ou que tenha sido reparado ou alterado fora de uma oficina autorizada.

A garantia será concedida somente por assistências autorizadas, não cabendo ao fabricante despesas como: transporte e visitas técnicas.

#### **ITENS NÃO COBERTOS PELA GARANTIA**

- Filtros em geral;
- Óleo lubrificante (e troca de óleo);
- Vela de Ignição

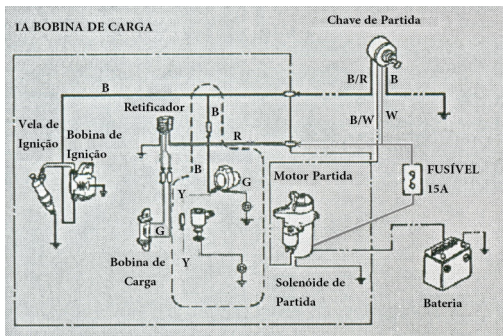
**Cancelamento da Garantia.** A presente garantia fica automaticamente cancelada caso se constate.

- 1- Danos por mau uso ou acidentes.
- 2- Agentes da natureza.
- 3- Uso em desacordo com o manual de instrução, Operação e Manutenção.
- 4- Violações ou consertos feitos por pessoas não autorizadas.
- 5- Transporte ou armazenamento inadequado.
- 6- Rasuras na Nota Fiscal de compra.

A **BUFFALO** reserva-se o direito de alterar as especificações de seus desenhos, produtos e termo de garantia, sem qualquer aviso prévio e sem incorrer na obrigação de efetuar as mesmas modificações nos produtos anteriormente vendidos.

# Diagrama Elétrico

## Partida Elétrica



Esquema de Ligação Elétrica (componentes)

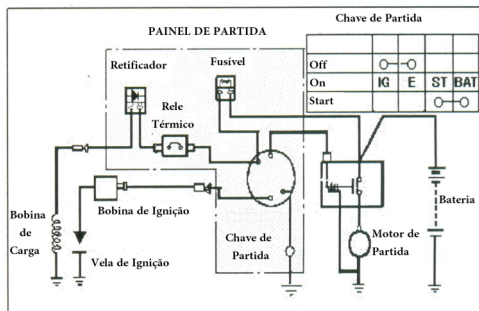
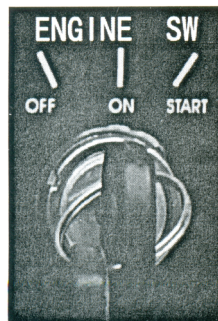
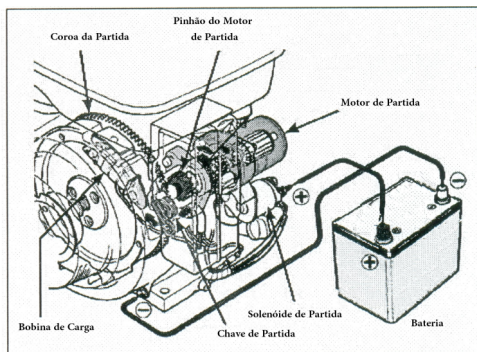


Diagrama Elétrico



**LIGANDO E DESLIGANDO O MOTOR**  
 Para dar a partida no motor, girar a chave no sentido horário para a posição "START", e soltá-la depois que o motor estiver ligado.  
 Para desligar o motor, girar a chave de partida no sentido anti-horário até a posição "OFF"

CLIENTE FINAL: \_\_\_\_\_ ENDEREÇO: \_\_\_\_\_

CIDADE: \_\_\_\_\_ LOCALIDADE OU BAIRRO: \_\_\_\_\_ UF: \_\_\_\_\_ FONE: \_\_\_\_\_

NOTA FISCAL: \_\_\_\_\_ NÚMERO DE SÉRIE DO MOTOR: \_\_\_\_\_ REVENDEDOR: \_\_\_\_\_

TÉCNICO RESPONSÁVEL: \_\_\_\_\_ FONE: \_\_\_\_\_

PRODUTO: \_\_\_\_\_ MODELO: \_\_\_\_\_

RESPONDA O QUESTIONÁRIO ABAIXO, ASSINALANDO (S) PARA SIM E (N) PARA NÃO.

- 1 - ( ) Recebi o Manual do Produto;
- 2 - ( ) Recebi informações quanto a verificação diária antes do funcionamento do equipamento, dos itens: nível de óleo, possíveis vazamentos, reaperto de parafusos, mangueiras, conexões, filtro de ar e de óleo;
- 3 - ( ) Recebi informações quanto ao abastecimento de combustível do produto;
- 4 - ( ) Recebi informações quanto a troca de elementos filtrantes (de ar e/ou de óleo)
- 5 - ( ) Recebi orientações sobre o funcionamento do produto (liga/funcionamento/desliga);
- 6 - ( ) Recebi orientações sobre equipamentos de segurança e a correta utilização do equipamento;
- 7 - ( ) Recebi orientações sobre Manutenção Preventiva do produto.
- 8 - ( ) Recebi orientações sobre os Pontos de Lubrificação do Produto.

O não preenchimento e assinatura deste questionário de entrega técnica resulta no **Cancelamento da Garantia**

ESTOU CIENTE DE TODAS AS INFORMAÇÕES QUE ME FORAM TRANSMITIDAS PASSO A PASSO PELO TÉCNICO RESPONSÁVEL.

CLIENTE: \_\_\_\_\_ LOCAL: \_\_\_\_\_ DATA: \_\_\_\_ / \_\_\_\_ / \_\_\_\_

ASSINATURA: \_\_\_\_\_ TÉCNICO: \_\_\_\_\_ ASSINATURA: \_\_\_\_\_

1ª via revendeda / assistência | 2ª via cliente.

**VIA DA RENDITA**

CLIENTE FINAL: \_\_\_\_\_ ENDEREÇO: \_\_\_\_\_

CIDADE: \_\_\_\_\_ LOCALIDADE OU BAIRRO: \_\_\_\_\_ UF: \_\_\_\_\_ FONE: \_\_\_\_\_

NOTA FISCAL: \_\_\_\_\_ NÚMERO DE SÉRIE DO MOTOR: \_\_\_\_\_ REVENDEDOR: \_\_\_\_\_

TÉCNICO RESPONSÁVEL: \_\_\_\_\_ FONE: \_\_\_\_\_

PRODUTO: \_\_\_\_\_  
.....  
MODELO: \_\_\_\_\_

RESPONDA O QUESTIONÁRIO ABAIXO, ASSINALANDO (S) PARA SIM E (N) PARA NÃO.

- 1 - ( ) Recebi o Manual do Produto;
- 2 - ( ) Recebi informações quanto a verificação diária antes do funcionamento do equipamento, dos itens: nível de óleo, possíveis vazamentos, reaperto de parafusos, mangueiras, conexões, filtro de ar e de óleo;
- 3 - ( ) Recebi informações quanto ao abastecimento de combustível do produto;
- 4 - ( ) Recebi informações quanto a troca de elementos filtrantes (de ar e/ou de óleo)
- 5 - ( ) Recebi orientações sobre o funcionamento do produto (liga/funcionamento/desliga);
- 6 - ( ) Recebi orientações sobre equipamentos de segurança e a correta utilização do equipamento;
- 7 - ( ) Recebi orientações sobre Manutenção Preventiva do produto.
- 8 - ( ) Recebi orientações sobre os Pontos de Lubrificação do Produto.

O não preenchimento e assinatura deste questionário de entrega técnica resulta no **Cancelamento da Garantia**

ESTOU CIENTE DE TODAS AS INFORMAÇÕES QUE ME FORAM TRANSMITIDAS PASSO A PASSO PELO TÉCNICO RESPONSÁVEL.

CLIENTE: \_\_\_\_\_ LOCAL: \_\_\_\_\_ DATA: \_\_\_\_ / \_\_\_\_ / \_\_\_\_

ASSINATURA: \_\_\_\_\_ TÉCNICO: \_\_\_\_\_ ASSINATURA: \_\_\_\_\_

1ª via revendeda / assistência | 2ª via cliente.



# MOTORES ESTACIONÁRIOS

TODAS AS FOTOS DESTE MANUAL SÃO MERAMENTE ILUSTRATIVAS.

A BUFFALO RESERVA-SE O DIREITO DE FAZER MODIFICAÇÕES TÉCNICAS SEM PRÉVIO AVISO.

## GERAL

413091.5600

## VENDAS

413091.5602

413091.5603

413091.5607

413091.5612

## PÓS-VENDAS

413091.5601

413091.5605

413091.5611

413091.5624

# BUFFALO<sup>®</sup> 4T

MOTORES & ACOPLADOS

Rua Maria Fontes Machado, nº 420 - Costeira  
São José dos Pinhais - Paraná - CEP 83015-482  
CNPJ: 07.040.941/0001-06

✉ buffalo@buffalo.com.br ✉

🌐 www.buffalo.com.br 🌐

A Buffalo Motores & Acoplados reserva-se o direito de modificar qualquer item deste manual de instruções sem prévio aviso.

## FINANCEIRO

413091.5604

413091.5614

## ADMINISTRATIVO

413091.5610

## FAX

413091.5606

**PEÇAS E GARANTIA**  
EM TODO O TERRITÓRIO NACIONAL