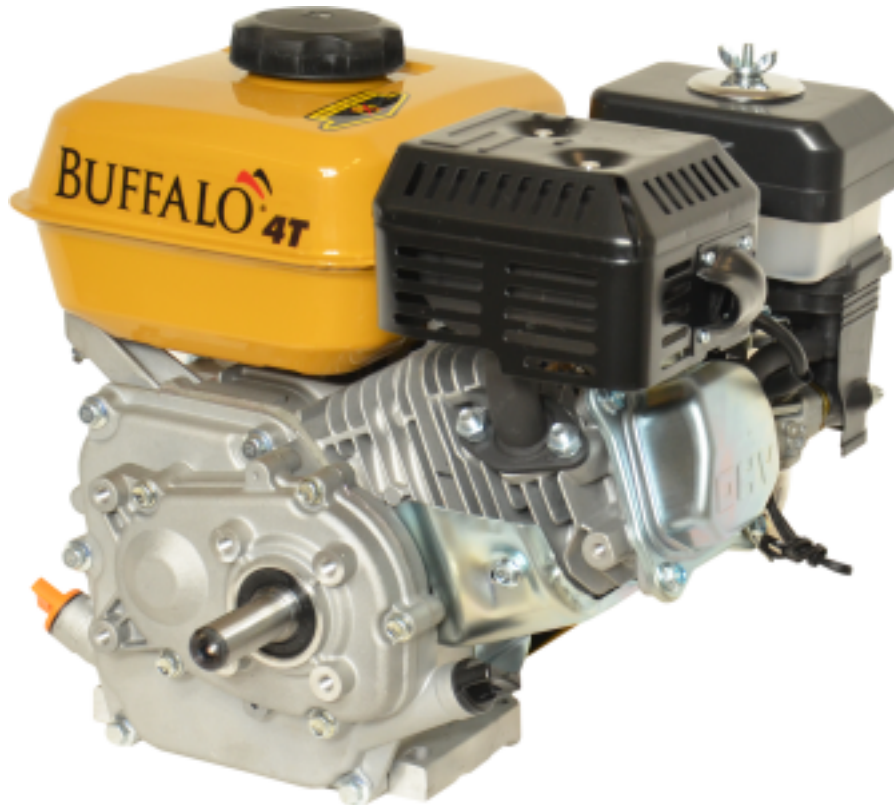


# MOTOR BFG 4T 7.0CV 1800

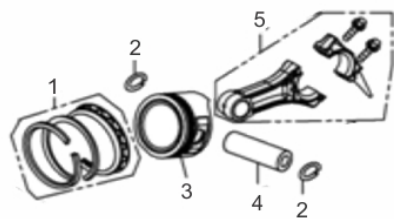
60708



Tipo	Gasolina 4T, Refrigerado a Ar, Com Redutor
Potência Máxima (Cv)(KW/Rpm)	7,0 (5,2/1800, no eixo)
Potência Reg. Contínuo (Cv)(KW/Rpm)	6,0 (4,5/1800 no eixo)
Torque Máximo (kgfm/rpm)	2,8/1.250, no eixo
Cilindrada (cm <sup>3</sup> )	208
Diâmetro do Cilindro (mm)	70
Curso do Pistão (mm)	54
Eixo - Diâm. X Comp. (pol/mm)	Ø(20,00) X 52,0
Taxa de Compressão	8,5:1
Reservatório do Cáter (L)	0,6 / SAE 20W50
Capacidade do Tanque (L)	3,6 / Gasolina Comum
Consumo Médio (L/h)	1,5
Sistema de Alimentação (Tipo)	Carburador (Bóia)
Sistema de Ignição	Eletrônica (CDI)
Sistema de Partida	Manual
Sistema de Lubrificação (Tipo)	Salpico
Filtro de Ar (Tipo)	Elemento de Papel
Dimensões CxLxA (mm)	400x380x380
Peso Bruto (kg)	17,6
Peso Líquido (kg)	15,6

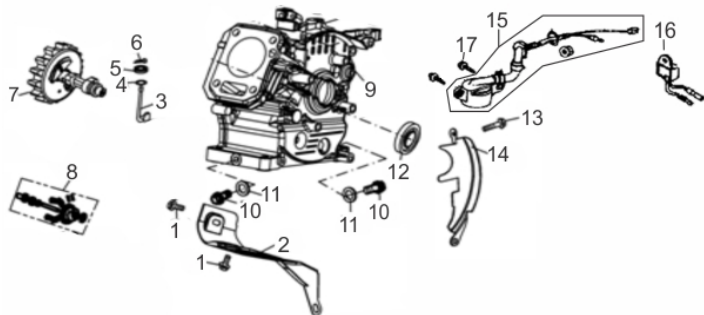


## Anéis-Pistão-Biela



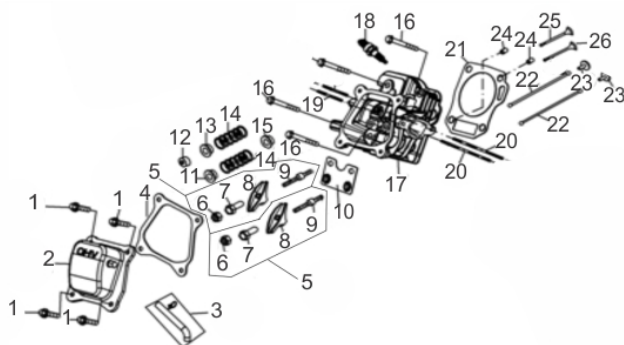
Ref.	Cód	Descrição	Qtd Prod
1	4159	JOGO DE ANEIS	1
2	459	ANEL TRAVA PISTAO 6.5/8.0	2
3	4160	PISTAO	1
4	461	PINO DO PISTAO/G	1
5	4158	BIELA COMPL G7.0(920MAST)	1
6	462	PARAF M7X1.0X32MM- ZN PR	1

## Bloco Cilindro



Ref.	Cód	Descrição	Qtd Prod
1	584	PARAF M6X1X12MM- ZN BR	2
2	2570	CHAPA DEFLETORA/G 7.0 PLU	1
3	482	BRACO RAR G6.5	1
4	2572	ARRUELA DO R.A.R/G 7.0 PL	1
5	1787	RETENTOR 6X11X4MM	1
6	481	GRAMPO BRACO RAR/G	1
7	458	ARVORE COMANDO G6.5	1
8	434	CONJ RAR G6.5	1
9	4157	CARCACA CILINDRO	1
10	484	PARAF M10X1.25X15MM-ZN BR	2
11	2582	ARRUELA DRENO DE OLEO/G	2
12	446	RETENTOR 25X41.25X6MM	1
13	408	PARAF M6X1X20MM- ZN AM	1
14	2602	CHAPA LATERAL/C.CIVIL	1
15	436	INTERRUPTOR NIVEL OLEO/G	1
16	437	RELE INTERRUPT.NIVEL OLEO	1
17	483	PARAF M6X1X16MM- ZN PR	2

## Cabeçote-Comando de Válvulas

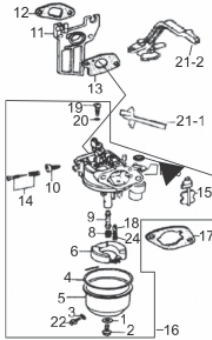


Ref.	Cód	Descrição	Qtd Prod
1	427	PARAF M6X1X14MM- ZN BR	4
2	169	TAMPA CABECOTE 2/G	1
3	548	MANGUEIRA RESPIRO/G	1
4	419	JUNTA TAMPA CABECOTE/G	1
6	469	CONTRA PORCA BALANCIM/G	2
7	468	PORCA BALANCIM/G	2
8	467	BALANCIM G6.5	2
9	466	PARAF REGULAGEM BALANCIM	2
10	476	PLACA GUIA DAS VARETAS/G	1
11	473	PRATO MOLA ADMISSAO/G	1
12	475	PASTILHA DA VALVULA/G	1
13	474	PRATO MOLA ESCAPE/G	1
14	472	MOLA DA VALVULA/G	2
15	479	RETENTOR DE VALVULA/G	1
16	420	PARAF M8X1.25X55MM- ZN BR	4
17	4155	CABECOTE	1
18	430	VELA IGNICAO/G	1
19	429	PRIS M8X1.25X34 ZN BR	2
20	428	PRIS M6X1.0X113MM - ZN BR	2
21	4156	JUNTA CABECOTE	1
22	465	VARETA VALVULA/G	2
23	478	TUCHO VALVULA/G	2
24	433	PINO 10X16 GUIA CABECOTE	2



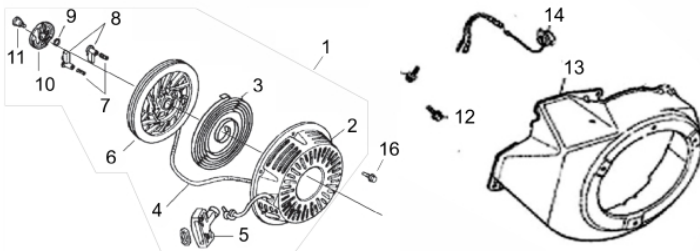
Ref.	Cód	Descrição	Qtd Prod
25	471	VALVULA ESCAPE/G	1
26	470	VALVULA ADMISSAO/G	1

### Carburador



Ref.	Cód	Descrição	Qtd Prod
1	509	ANEL PARAFUSO CUBA	1
2	510	PARAF M8X1X10MM- ZN AM	1
3	511	ANEL VEDACAO DRENO	1
4	512	ANEL VEDACAO CUBA CARB/G	1
5	513	CUBA DO CARBURADOR/G	1
6	514	BOIA CARBURADOR G6.5	1
8	516	GICLEUR/G	1
9	517	GICLEUR PRINCIPAL/G	1
10	518	PARAF ACELERACAO 10MM	1
11	519	COLETOR ADMISSAO/G	1
12	2556	JUNTA COLETOR/G	1
13	521	JUNTA CARBURADOR	1
14	522	PARAF MISTURA-MOLA/G	1
15	2869	BORBOLETA AFOGADOR/G	1
15.a	2070	EIXO ACELER.C/BORB.CARB/G	1
16	2557	CARBURADOR COMP/G 7.0	1
17	525	JUNTA ESPACADORA/G	1
18	526	AGULHA BOIA CARBURADOR/G	1
19	527	GICLEUR DA BAIXA/G	1
20	528	ANEL O-RING GICLEUR BAIXA	1
21	529	ALAVANCA DO AFOGADOR/G	1
22	530	PARAF M6X1X8MM- ZN AM	1
23	806	ANEL VEDACAO TORNEIRA/G	1
24	2668	MOLA BOIA CARBURADOR/G	1
	3290	BORBOLETA ACELERAD./G	1
	3292	PARAF BORBOLETA ACEL./G	1
	2870	EIXO BORB.AFOGADOR/G	1
	2541	COPO FILTRO DECANTACAO/G	1
	3907	ANEL O-RING BUJAO	1

### Conjunto Carenagem



Ref.	Cód	Descrição	Qtd Prod
1	487	RETRATIL COMPLETO/G	1
2	488	CARCACA RETRATIL/G	1
3	489	MOLA RETRATIL/G	1
4	490	CORDA RETRATIL/G	1
5	491	PUNHO ARRANQUE/G	1
6	492	CARRETEL RETRATIL/G	1
7	493	MOLA CACHORRETE/G	2
8	494	CACHORRETE/G	2
9	495	MOLA TORQUE/G	1
10	496	GUIA CACHORRETE/G	1
11	497	PARAF M5X20MM- ZN AM	1
13	499	CARENAGEM G6.5	1

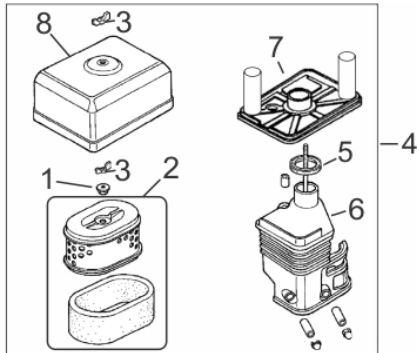


MOTOR BFG 4T 7.0CV 1800  
60708

**BUFFALO**<sup>®</sup>

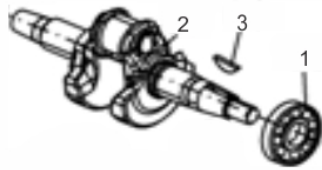
Ref.	Cód	Descrição	Qtd Prod
14	500	CHAVE LIGA/DESLIGA. 1/G	1
16	503	PARAF M6X1X10MM- ZN BR	3

### Conjunto Filtro Ar



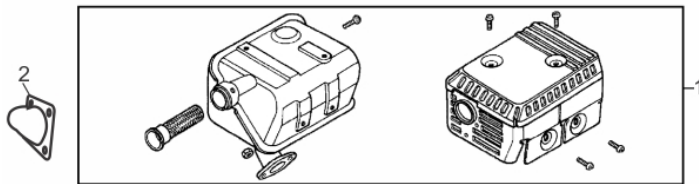
Ref.	Cód	Descrição	Qtd Prod
1	534	ARRUELA BORRACHA	1
2	535	ELEM FILTRO AR 6.5/G	1
3	536	PORCA BORBOLETA M6X1	2
4	1481	CONJ FILTRO DE AR TIP-1/G	1
5	539	ANEL VEDACAO FILTRO AR/G	1
6	542	CORPO FILTRO AR/G	1
7	2138	SUP. APOIO FILTRO AR/G	1
8	2137	CAPA DO FILTRO DE AR/G	1

### Eixo Virabrequim



Ref.	Cód	Descrição	Qtd Prod
1	449	ROL ESF 6205 VIRABREQUI/G	1
2	2926	EIXO VIRABREQ BFG 920MAST	1
3	2575	CHAVETA TOMADA FORCA	1

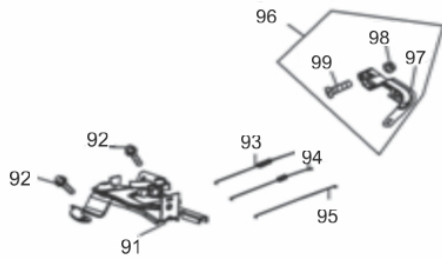
### Escape



Ref.	Cód	Descrição	Qtd Prod
1	545	ESCAPE COMPLETO/G	1
2	1220	DIRECIONADOR DE FUMACA/G	1

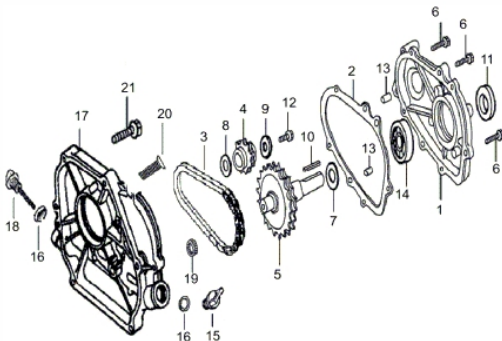


## Sistema Aceleração



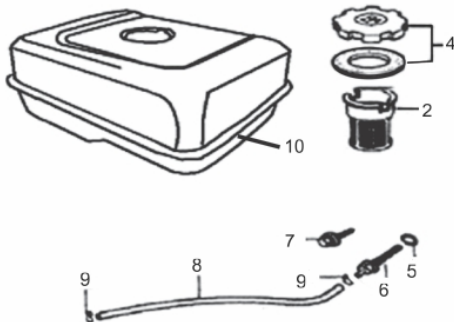
Ref.	Cód	Descrição	Qtd Prod
91	581	CONJ ACELERAÇÃO COMPL/G	1
92	409	PARAF M6X1X12MM- ZN AM	2
93	576	MOLA RETORNO LONGA 1/G	1
94	578	MOLA RETORNO ALAV CARB/G	1
95	580	HASTE LIGAÇÃO/G	1
96	2595	CONJ ALAV.RAR/G 7.0 PLUS	1
97	2596	ALAVANCA RAR/G 7.0 PLUS	1
98	543	PORCA M6X1- SX FL ZN BR	1
99	575	PARAF M6X1X22MM- ZN AM	1

## Tampa do Bloco - Caixa de Redução



Ref.	Cód	Descrição	Qtd Prod
1	4163	TAMPA CAIXA REDUÇÃO	1
2	4164	JUNTA CAIXA REDUÇÃO	1
3	4165	CORRENTE DA CAIXA	1
4	4166	PINHAO DA CAIXA REDUÇÃO	1
5	4167	TOMADA FORÇA CAIXA	1
6	560	PARAF M6X1X28MM- ZN BR	5
8	4169	ARRUELA M36.5X20.5X3	1
9	4170	ARRUELA M23X8.5X3	1
10	4171	CHAVETA 5X5X35mm	1
11	4172	RETENTOR DA CAIXA	1
12	711	PARAF M8X1.25X25MM- ZN BR	1
13	4173	PINO GUIA 8X14	2
14	449	ROL ESF 6205 VIRABREQUI/G	1
15	4174	TAMPA OLEO	1
16	4175	ANEL O-RING BUJAO OLEO	2
17	4176	TAMPA CARCACA/CAIXA	1
18	454	BUJAO NIVEL OL-ANEL/G	1
19	4178	ROL AGULHA CAIXA REDUÇÃO	1
20	4177	PARAF M8X1.25X25MM- ZN BR	1
21	451	PARAF M8X1.25X32MM- ZN BR	5

## Tanque de Combustível



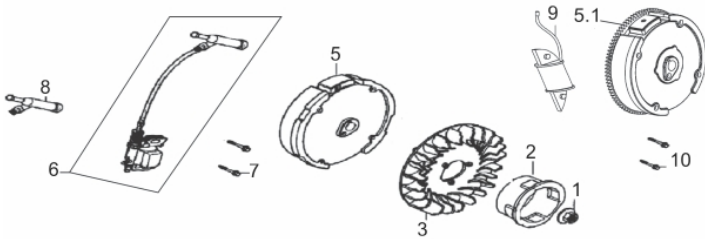
Ref.	Cód	Descrição	Qtd Prod
2	555	PENEIRA TANQUE/G	1
4.1	2600	TAMPA TANQUE COMB.	1
4.2	557	TAMPA TANQUE COMB/G	1
5	558	ANEL O-RING PENEIRA TAN/G	2
6	559	PENEIRA SAIDA/G	1
7	560	PARAF M6X1X28MM- ZN BR	1
8	561	MANGUEIRA COMBUSTIVEL/G	1
9	562	ANEL ELASTICO MANG TANQ/G	2
10	4474	TANQUE COMB.-ROSCA/G	1



MOTOR BFG 4T 7.0CV 1800  
60708

**BUFFALO**<sup>®</sup>

Volante - Bobina



Ref.	Cód	Descrição	Qtd	Prod
1	566	PORCA M14X1.5 SEX FL	1	
2	567	CUBO PARTIDA/G	1	
3	568	VENTOINHA VOLANTE/G	1	
5	570	VOLANTE MAGNETICO/G	1	
6	813	BOBINA IGNICAO/G	1	
7	572	PARAF M6X1X25MM- ZN BR	2	
8	928	CACHIMBO DE VELA	1	
10	560	PARAF M6X1X28MM- ZN BR	2	