

MOTOCULT.BFG 920 MASTER

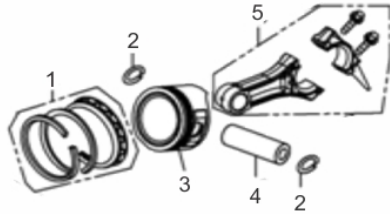
60663



Capacidade do Tanque (L)	3,6
Cilindrada (cm ³)	207,8
Curso do Pistão (mm)	54
Diâmetro do Cilindro (mm)	70
Dimensões CxLxA (mm)	1300x720x900
Peso (kg)	98
Consumo Médio (L/h)	1,5
Potência Motor (rpm)	7,0/3.600
Refrigeração	a ar
Reservatório do Cárter (ml)	600/ SAE20w50
Sistema de Ignição	CDI
Combustível	Gasolina
Taxa de Compressão	8,5:1
Transmissão	4 frontal
Retromarcha	-
Largura de Corte (mm)	600
Profundidade de Corte (mm)	100
Medida dos Pneus (larg/raio)	4"/ 8"
Filtro de Ar	a óleo
Lubrificação	por salpico
Ruído a 7m Distância (dB (A))	79
Cilindros	1 horizontal
Óleo da Transmissão	SAE 90

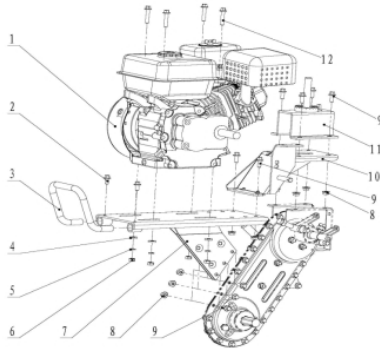


Anéis-Pistão-Biela



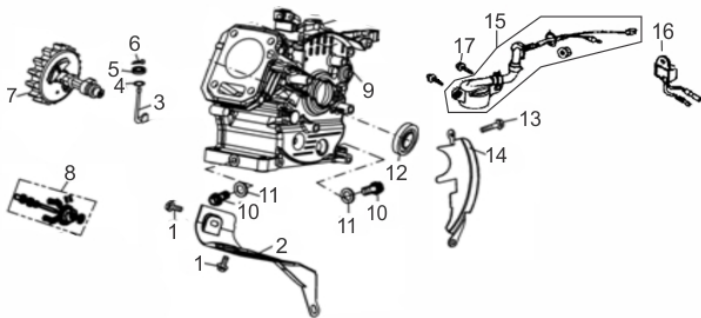
Ref.	Cód	Descrição	Qtd Prod
1	4159	JOGO DE ANEIS	1
2	459	ANEL TRAVA PISTAO 6.5/8.0	2
3	4160	PISTAO	1
4	2569	PINO PISTAO/G 7.0 PLUS	1
5	4158	BIELA COMPL G7.0(920MAST)	1

Base do Motor



Ref.	Cód	Descrição	Qtd Prod
A	2926	EIXO VIRABREQ BFG 920MAST	1
B	2927	TAMPA BLOCO MOTOR/G	1
2	1265	PARAF M8X1.25X16MM- ZN BR	2
3	3011	PARA-CHOQUE/G	1
4	820	ARRUELA M8	4
5	1230	ARRUELA DE PRESSAO M8	4
6	1688	PORCA M8- SX ZN BR	4
7	3015	BASE MOTOR/G	1
8	96	PORCA M8X1.25- SX FL	3
9	231	PARAF M8X1.25X20- ZN BR	9
10	3016	SUP. BASE GUIDAO/G	1
11	3017	ASSENTO DENTADO BASE/G	1
12	817	PARAF.M8X1.25X40MM- ZN PR	4

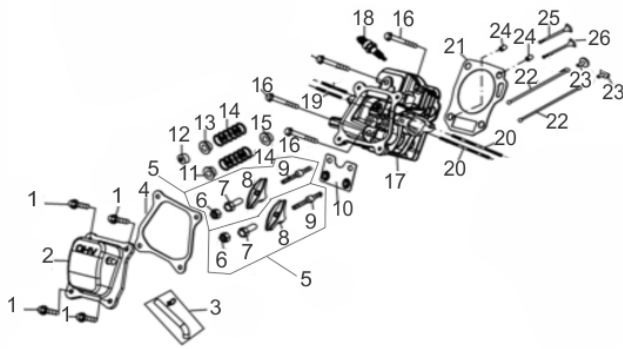
Bloco Cilindro



Ref.	Cód	Descrição	Qtd Prod
1	584	PARAF M6X1X12MM- ZN BR	2
2	2570	CHAPA DEFLETORA/G 7.0 PLU	1
3	482	BRACO RAR G6.5	1
4	2572	ARRUELA DO R.A.R/G 7.0 PL	1
5	1787	RETENTOR 6X11X4MM	1
6	481	GRAMPO BRACO RAR/G	1
7	2573	ARVORE COMANDO/G 7.0 PLUS	1
8	2576	CONJ RAR/G 7.0 PLUS	1
9	4157	CARCACA CILINDRO	1
10	484	PARAF M10X1.25X15MM-ZN BR	2
11	2582	ARRUELA DRENO DE OLEO/G	2
12	446	RETENTOR 25X41.25X6MM	1
13	408	PARAF M6X1X20MM- ZN AM	1
14	2602	CHAPA LATERAL/C.CIVIL	1
15	436	INTERRUPTOR NIVEL OLEO/G	1
16	437	RELE INTERRUPT.NIVEL OLEO	1
17	483	PARAF M6X1X16MM- ZN PR	2
	10977	JOGO DE JUNTAS/G7.0	1

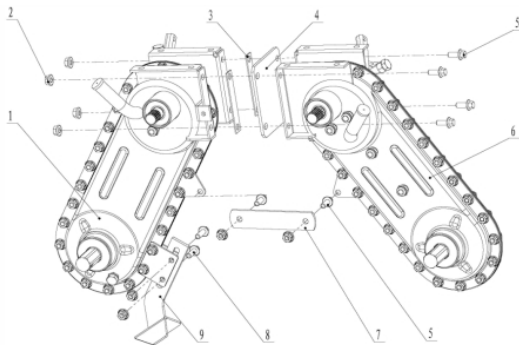


Cabeçote-Comando de Válvulas



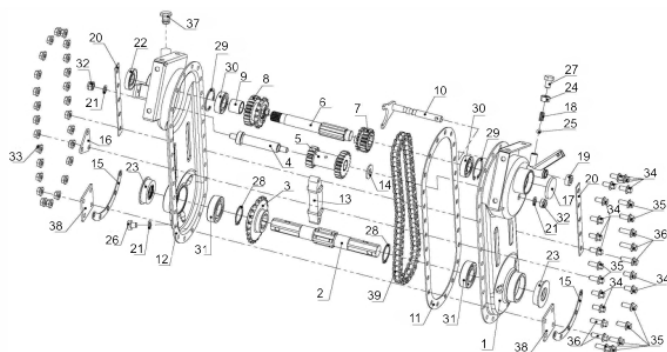
Ref.	Cód	Descrição	Qtd Prod
1	2546	PARAF M6X1X16MM- ZN BR	4
2	169	TAMPA CABECOTE 2/G	1
3	548	MANGUEIRA RESPIRO/G	1
4	419	JUNTA TAMPA CABECOTE/G	1
5	2603	CONJ BALANCIM/7.0 PLUS	2
6	469	CONTRA PORCA BALANCIM/G	2
7	468	PORCA BALANCIM/G	2
8	2547	BALANCIM G7.0 PLUS	2
9	649	PARAF REGULAGEM	2
10	476	PLACA GUIA DAS VARETAS/G	1
11	473	PRATO MOLA ADMISSAO/G	1
12	475	PASTILHA DA VALVULA/G	1
13	474	PRATO MOLA ESCAPE/G	1
14	472	MOLA DA VALVULA/G	2
15	479	RETENTOR DE VALVULA/G	1
16	2548	PARAF FIX CABECOTE EXTE/G	4
17	4155	CABECOTE	1
18	2550	VELA IGNICAO	1
19	429	PRIS M8X1.25X34 ZN BR	2
20	2555	PRIS M6X110MM CABECOTE/G	2
21	4156	JUNTA CABECOTE	1
22	2563	VARETA VALVULA/G	2
23	2565	TUCHO VALVULA/G 7.0 PLUS	2
24	433	PINO 10X16 GUIA CABECOTE	2
25	4162	VALVULA ESCAPE	1
26	2566	VALVULA ADMISSAO/G	1

Caixa de Engrenagens



Ref.	Cód	Descrição	Qtd Prod
1	2916	CAIXA DE ENGREN.ROTATIVA	1
2	96	PORCA M8X1.25- SX FL	8
3	3004	CHAPA ESP.UNIAO CAIXAS/G	2
4	2917	CHAPA UNIAO CAIXAS ENGR.	1
5	231	PARAF M8X1.25X20- ZN BR	6
6	2918	CAIXA DE ENGREN.PNEUS/G	1
7	3005	CHAPA TRAVA CAIXA ENGR./G	1
8	711	PARAF M8X1.25X25MM- ZN BR	2
9	3327	SULCADOR PEQUENO	1

Caixa Engrenagens Rotativas

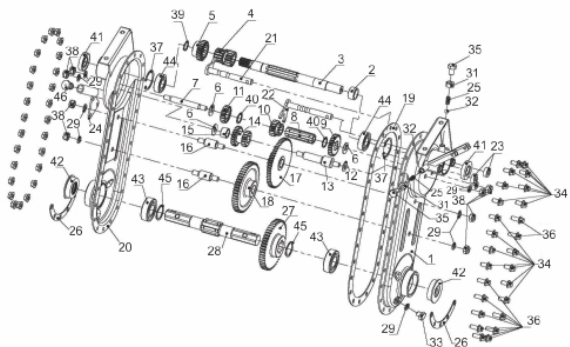


Ref.	Cód	Descrição	Qtd Prod
1	2970	CORPO CAIXA ENGR.ROTATIVA	1
2	2967	EIXO DE SAIDA/G	1
3	2971	RODA DENTADA EIXO SAIDA/G	1
4	2972	EIXO ENGREN.DUPLA ROTATIV	1
5	2973	ENGR DUPLA ROTATIVA	1
6	2974	EIXO ENTR.FORCA ROTATIVA	1
7	2975	PINHAO CONDUCAO LENTA-	1
8	2976	RODA DENTADA - MOTORA/G	1
9	2977	BUCHA ESPACADORA C /G	1
10	2978	GARFO TROCA MARCHA	1
11	2909	JUNTA CAIXA	1
12	2979	CORPO CAIXA ENGR.ROTATIVA	1
13	2980	PLACA TENSORA CORRENTE	1



Ref.	Cód	Descrição	Qtd Prod
14	2981	ARRUELA COBRE 12.5	1
15	2965	PLACA REFORCO EM ARCO/G	2
16	2963	PLACA TRIANGULO/G	1
17	2982	BUJAO OLEO/G	1
18	2964	MOLA MUDANCA MARCHAS/G	1
19	2962	RETENTOR 12X20X8MM	1
20	2983	PLACA AMORTECEDORA/G	2
21	2968	ARRUELA 10X16X1.6MM/G	3
22	2910	RETENTOR TC20X42X8X2	1
23	2911	RETENTOR 47x54x13x4/g	2
24	1750	PORCA M10X1.25 SEX	1
25	3395	ESFERA DE ACO 8MM/G	1
26	3401	PARAF M10X1.5X10MM- ZN BR	1
27	3396	PARAF M10X1.5X16MM- ZN BR	1
28	3400	ANEL ELASTICO 32MM/G	2
29	3397	ANEL ELASTICO 42MM/G	2
30	1652	ROL 6204/MCD	2
31	37	ROL ESF 6205 C3 VIRABRE/D	2
32	1090	PORCA M10X1.5 SEX AM	2
33	96	PORCA M8X1.25- SX FL	28
34	1265	PARAF M8X1.25X16MM- ZN BR	12
35	231	PARAF M8X1.25X20- ZN BR	9
36	711	PARAF M8X1.25X25MM- ZN BR	5
37	2969	BUJAO CAIXA ENGREN./G	1
38	3402	PLACA REFORCO	2
39	2912	CORRENTE 08B-1-64/G	1

Caixa Engrenagens Tração

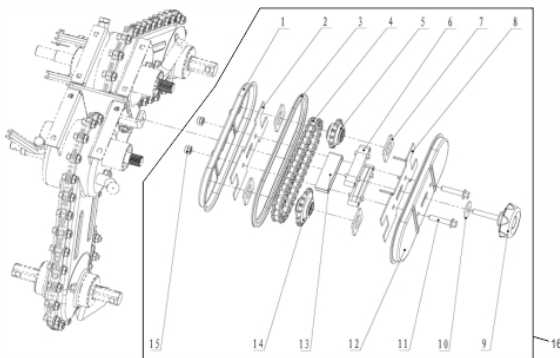


Ref.	Cód	Descrição	Qtd Prod
1	2941	CORPO CAIXA ENGR.PNEUS/G	1
2	2942	BUCHA ESPACADORA B/G	1
3	2943	EIXO ENTRADA FORCA/G	1
4	2944	PINHAO CONDUCAO LENTA/G	1
5	2945	PINHAO CONDUCAO RAPIDA/G	1
6	2946	ARRUELA 10.5X26X1.5MM/G	3
7	2947	CONTRAEIXO MARCHAS/G	1
8	2948	CONTRAEIXO VELOCIDADE/G	1
9	2949	ENGR VELOC. CONTRA EIXO	1
10	2950	ENGR TRANS. CONTRA EIXO/G	1
11	2951	ENGR COND.RAP.CONTRA	1
12	2952	ARRUELA 10.5X20X1.5MM/G	1
13	2953	EIXO DE REVERSAO/G	1
14	2954	ENGR DUPLA REVERSAO/G	1
15	2955	BUCHA ESPACADORA A/G	1
16	2956	EIXO INTERMEDIARIO/G	2
17	2957	ENGR DUPLA/G	1
18	2958	ENGR TRANSMISSAO/G	1
19	2909	JUNTA CAIXA	1
20	2959	CORPO CAIXA ENGR.PNEUS/G	1
21	2960	GARFO TROCA MARCHAS/G	1
22	2961	GARFO TROCA DIRECAO/G	1
23	2962	RETENTOR 12X20X8MM	2
24	2963	PLACA TRIANGULO/G	1
25	2964	MOLA MUDANCA MARCHAS/G	2
26	2965	PLACA REFORCO EM ARCO/G	2
27	2966	ENGR EIXO SAIDA/G	1



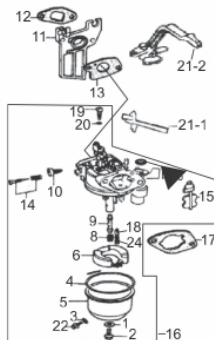
Ref.	Cód	Descrição	Qtd Prod
28	2967	EIXO DE SAIDA/G	1
29	2968	ARRUELA 10X16X1.6MM/G	9
30	96	PORCA M8X1.25- SX FL	26
31	1750	PORCA M10X1.25 SEX	2
32	3395	ESFERA DE ACO 8MM/G	2
33	299	PARAF M8X1.25X16- ZN BR	1
34	1265	PARAF M8X1.25X16MM- ZN BR	16
35	3396	PARAF M10X1.5X16MM- ZN BR	2
36	231	PARAF M8X1.25X20- ZN BR	10
37	3397	ANEL ELASTICO 42MM/G	2
38	1090	PORCA M10X1.5 SEX AM	8
39	3398	ANEL ELASTICO 20MM/G	1
40	3399	ANEL ELASTICO 22MM/G	2
41	2910	RETENTOR TC20X42X8X2	2
42	2911	RETENTOR 47x54x13x4/g	1
43	37	ROL ESF 6205 C3 VIRABRE/D	2
44	1652	ROL 6204/MCD	2
45	3400	ANEL ELASTICO 32MM/G	2
46	2969	BUJAO CAIXA ENGREN./G	1

Caixa Mudança Velocidade



Ref.	Cód	Descrição	Qtd Prod
1	2992	TAMPA CAIXA MUD.VEL. ESQ.	1
2	2919	SUP. CORREIA ESQ./G	1
3	2920	JUNTA CAIXA MUD.VEL./G	1
4	2921	CORRENTE 08B-1-38/G	1
5	2922	ENGR PEQUENA/G	1
6	2993	TENSIONADOR CAIXA MUD.VEL	2
7	2994	CHAPA ESPACADORA/G	4
8	2923	SUP. CORREIA DIR./G	1
9	2924	TRAVA CAIXA MUD.VEL./G	1
10	3406	ARRUELA GRANDE 10/G	1
11	3405	PARAF M8X1.25X40MM- ZN BR	2
12	2995	TAMPA CAIXA MUD.VEL. DIR.	1
13	2996	PLACA GUIA PARAFUSOS/G	1
14	2925	ENGR GRANDE/G	1
15	96	PORCA M8X1.25- SX FL	2
16	4053	CAIXA MUD.VEL. COMPLETA	1

Carburador

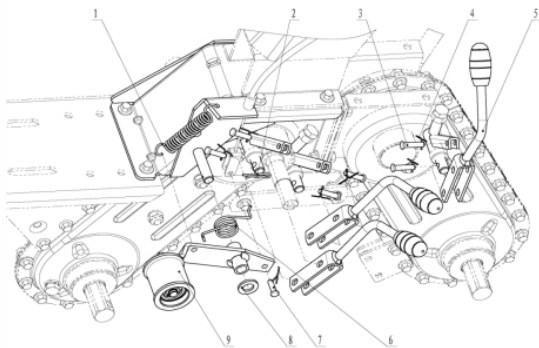


Ref.	Cód	Descrição	Qtd Prod
1	509	ANEL PARAFUSO CUBA	1
2	510	PARAF M8X1X10MM- ZN AM	1
3	511	ANEL VEDACAO DRENO	1
4	512	ANEL VEDACAO CUBA CARB/G	1
5	513	CUBA DO CARBURADOR/G	1
6	514	BOIA CARBURADOR G6.5	1
8	516	GICLEUR/G	1
9	517	GICLEUR PRINCIPAL/G	1
10	518	PARAF ACELERAÇÃO 10MM	1
11	519	COLETOR ADMISSAO/G	1
12	2556	JUNTA COLETOR/G	1
13	521	JUNTA CARBURADOR	1
14	522	PARAF MISTURA-MOLA/G	1
15	2869	BORBOLETA AFOGADOR/G	1
15.a	2070	EIXO ACELER.C/BORB.CARB/G	1



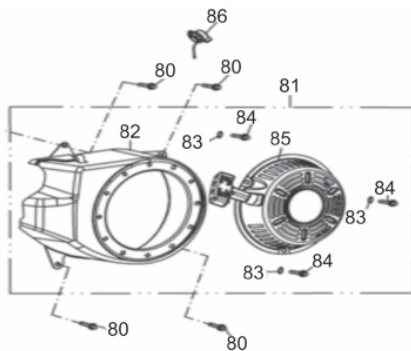
Ref.	Cód	Descrição	Qtd Prod
16	2557	CARBURADOR COMP/G 7.0	1
17	525	JUNTA ESPACADORA/G	1
18	526	AGULHA BOIA CARBURADOR/G	1
19	527	GICLEUR DA BAIXA/G	1
20	528	ANEL O-RING GICLEUR BAIXA	1
21	529	ALAVANCA DO AFOGADOR/G	1
22	530	PARAF M6X1X8MM- ZN AM	1
23	806	ANEL VEDACAO TORNEIRA/G	1
24	2668	MOLA BOIA CARBURADOR/G	1
	3290	BORBOLETA ACELERAD./G	1
	3292	PARAF BORBOLETA ACEL./G	1
	2870	EIXO BORB.AFOGADOR/G	1
	2541	COPO FILTRO DECANTACAO/G	1
	3907	ANEL O-RING BUJAO	1

Comandos



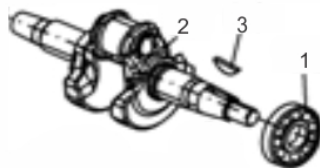
Ref.	Cód	Descrição	Qtd Prod
1	2928	MOLA TENS.RETORNO	1
2	3394	CONTRAPINO ALAVANCAS/G	1
3	3393	PINO 6X26 /BFG 920 MASTER	6
4	3392	CONTRA PINO 1.6X25 /G	7
5	3018	ALAVANCA MUD.	3
6	2929	MOLA TENS.TORQUE ESTICAD	1
7	3391	PINO 6X20 MCG 920 MASTER	1
8	1668	ARRUELA LISA M12/MCD	1
9	2930	ESTICADOR DA CORREIA/G	1

Conjunto Carenagem - Retrátil



Ref.	Cód	Descrição	Qtd Prod
80	584	PARAF M6X1X12MM- ZN BR	4
81	2588	CARENAGEM COMPL/G7.0PLUS	1
82	2589	CARENAGEM/G 7.0 PLUS	1
83	2590	ARRUELA DA CARENAGEM/G	3
84	507	PARAF M6X1X10MM- ZN BR	3
85	2605	RETRATIL COMPLETO/G7.0PLU	1
86	500	CHAVE LIGA/DESLIGA.1/G	1
	494	CACHORRETE/G	2
	489	MOLA RETRATIL/G	1

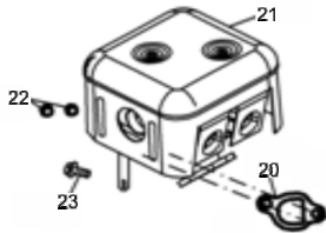
Eixo Virabrequim



Ref.	Cód	Descrição	Qtd Prod
1	449	ROL ESF 6205 VIRABREQUI/G	1
2	2926	EIXO VIRABREQ BFG 920MAST	1
3	2575	CHAVETA TOMADA FORCA	1

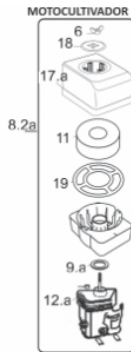


Escape



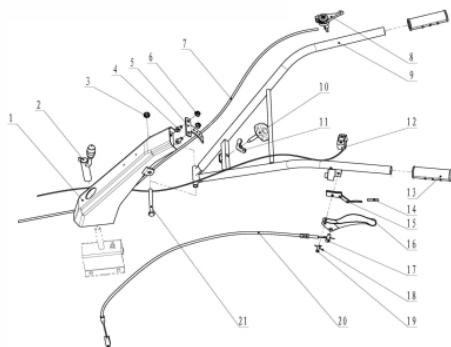
Ref.	Cód	Descrição	Qtd Prod
20	2551	JUNTA ESCAPE/G	1
21	2552	ESCAPE COMPLETO/G	1
22	2553	PORCA M8X1.25 SEX	2
23	2554	PARAF M6X1X12MM- ZN BR	23

Filtro de ar (Motocultivador)



Ref.	Cód	Descrição	Qtd Prod
6	536	PORCA BORBOLETA M6X1	2
8.2a	1916	CONJ FILTRO DE OLEO/G	1
9.a	539	ANEL VEDACAO FILTRO AR/G	1
11	1949	ELEM FILTRANTE PRIM/MCG	1
12.a	542	CORPO FILTRO AR/G	1
	1950	SUP. FILTRO DE OLEO	1

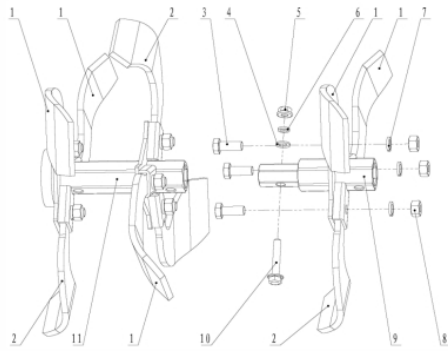
Guidão



Ref.	Cód	Descrição	Qtd Prod
1	2984	BASE DO GUIDAO/G	1
2	2985	TRAVA DO GUIDAO/G	1
3	1331	PORCA M10X1.25 SX FL	1
4	1265	PARAF M8X1.25X16MM- ZN BR	2
5	2986	PLACA REGUL.ALATURA	1
6	96	PORCA M8X1.25- SX FL	2
7	1817	CABO ACELERAÇÃO BFG900	1
8	1818	ALAVANCA DE ACELERAÇÃO/G	1
9	2897	GUIDAO	1
10	2988	TRAVA ALTURA GUIDAO/G	1
11	3407	PORCA BORBOLETA M10X1.5	1
12	2913	ALAVANCA LIGA/DESLIGA/G	1
13	1847	MANOPLA DO GUIDAO/WM900	2
14	2990	PROTEÇÃO BORRACHA	1
15	2991	TRAVA DO MANIPLO/G	1
16	4815	ALAVANCA DE SEGURANÇA	1
17	2914	TRAVA CABO EMBREAGEM/G	1
18	3392	CONTRA PINO 1.6X25 /G	2
19	3391	PINO 6X20 MCG 920 MASTER	1
20	2915	CABO DA EMBREAGEM	1
21	3408	PARAF M10X1.5X100MM-ZN BR	1

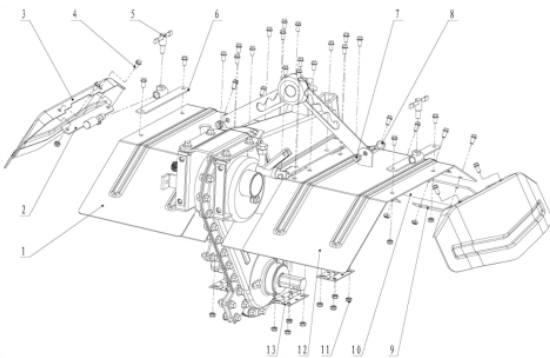


Lâminas



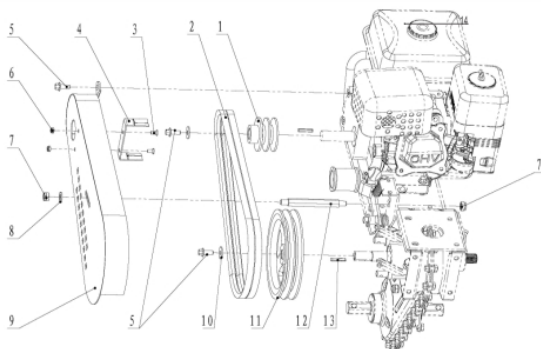
Ref.	Cód	Descrição	Qtd Prod
1	2934	LAMINA DIREITA/G	9
2	2935	LAMINA ESQUERDA/G	9
3	1600	PARAF M10X1.5X25MM- ZN PR	9
4	820	ARRUELA M8	1
5	96	PORCA M8X1.25- SX FL	1
6	1230	ARRUELA DE PRESSAO M8	1
7	405	ARRUELA DE PRESSAO M10	9
8	1750	PORCA M10X1.25 SEX	9
9	2936	SUP. LAMINAS ADICIONAL	1
10	817	PARAF.M8X1.25X40MM- ZN PR	1
11	2937	SUP. LAMINAS PRINCIPAL	1

Paralamas



Ref.	Cód	Descrição	Qtd Prod
1	3006	PARALAMA DIREITO/G	1
2	3007	SUP. PARALAMA LAT.A/G	2
3	3008	PARALAMA LATERAL/G	2
4	584	PARAF M6X1X12MM- ZN BR	62
5	3009	TRAVA PARALAMA LATERAL	2
6	3010	SUP. PARALAMA LAT.B/G	2
7	1688	PORCA M8- SX ZN BR	2
8	1265	PARAF M8X1.25X16MM- ZN BR	2
9	3002	FIXADOR BORRACHA FRONTAL	4
10	3200	JOGO PROTECAO BFG920	1
11	7139	PORCA M6- AUTO TRAVANTE	62
12	3013	PARALAMA ESQUERDO/G	1
13	3014	DOBRADICA PARALAMAS/G	4

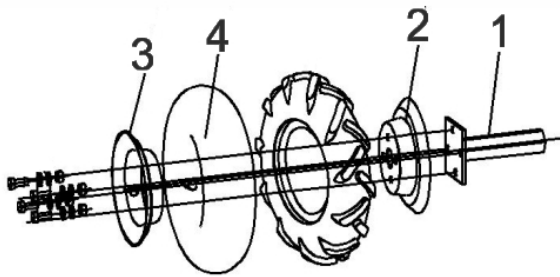
Polia - Correia



Ref.	Cód	Descrição	Qtd Prod
1	2931	POLIA MOTORA/G	1
2	2932	CORREIA V 13X990 /G	2
3	3403	PARAF M6X1X12MM- ZN BR	2
4	3019	PROTECAO POLIA MOTORA/G	1
5	231	PARAF M8X1.25X20- ZN BR	3
6	357	PORCA M6X1- SX ZN AM	2
7	1331	PORCA M10X1.25 SX FL	2
8	1089	ARRUELA LISA M10 - ZN AM	1
9	3020	PROTECAO DA CORREIA/G	1
10	3404	ARRUELA GRANDE 8MM/G	2
11	2933	POLIA TRANSMISSAO/G	1
12	3021	REGULADOR PROT.	1
13	318	CHAVETA 4.76X30MM/D	2
14	2600	TAMPA TANQUE COMB.	1

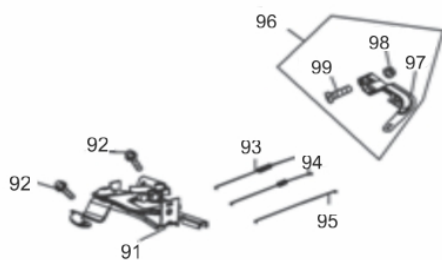


Roda



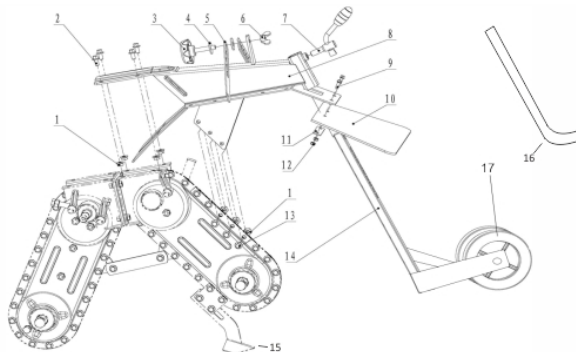
Ref.	Cód	Descrição	Qtd Prod
1	8385	EIXO DA RODA	2
2	8386	ARO PARTE II	2
3	8387	ARO PARTE I	2
4	12917	CAMARA DE AR	2

Sistema Aceleração



Ref.	Cód	Descrição	Qtd Prod
91	581	CONJ ACELERACAO COMPL/G	1
92	409	PARAF M6X1X12MM- ZN AM	2
93	576	MOLA RETORNO LONGA 1/G	1
94	578	MOLA RETORNO ALAV CARB/G	1
95	580	HASTE LIGACAO/G	1
96	2595	CONJ ALAV.RAR/G 7.0 PLUS	1
97	2596	ALAVANCA RAR/G 7.0 PLUS	1
98	543	PORCA M6X1- SX FL ZN BR	1
99	575	PARAF M6X1X22MM- ZN AM	1

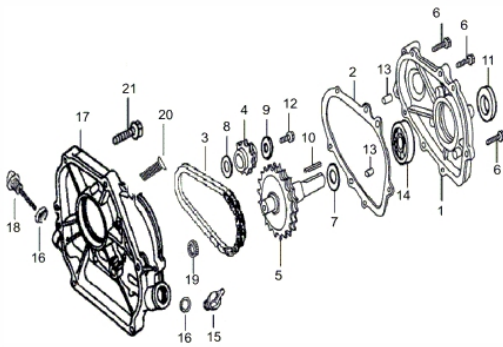
Suporte Proteção Enxadas



Ref.	Cód	Descrição	Qtd Prod
1	96	PORCA M8X1.25- SX FL	7
2	1265	PARAF M8X1.25X16MM- ZN BR	4
3	2997	TRAVA PROTETOR ENXADAS/G	1
4	3406	ARRUELA GRANDE 10/G	2
5	2998	REGULAGEM PROT.	2
6	3407	PORCA BORBOLETA M10X1.5	1
7	2999	TRAVA REG.RODA GUIA/G	1
8	3000	SUP. PROTECAO ENXADA/G	1
9	273	PARAF M6X1X16MM- ZN AM	2
10	3001	PROTECAO BORRACHA	1
11	3002	FIXADOR BORRACHA FRONTAL	1
12	543	PORCA M6X1- SX FL ZN BR	2
13	711	PARAF M8X1.25X25MM- ZN BR	3
14	3003	SUP. RODA GUIA/G	1
15	3327	SULCADOR PEQUENO	1
16	3199	REGULADOR ALTURA	1
17	14212	RODA DO MOTOC. 920 MASTER	1
	14213	PARAF. M16X130MM	1
	3329	CAPINADEIRA L.ESQ./920M	1
	3330	CAPINADEIRA L.DIR./920M	1

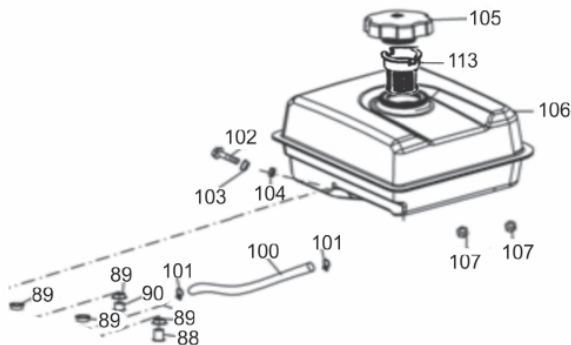


Tampa do Bloco - Caixa de Redução



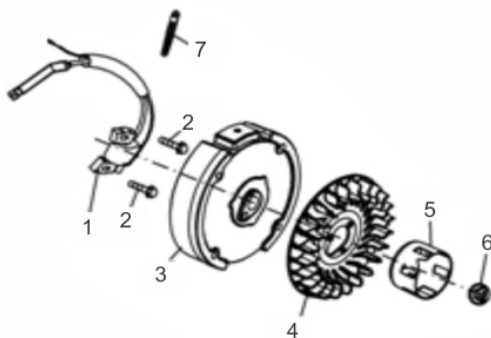
Ref.	Cód	Descrição	Qtd Prod
1	4163	TAMPA CAIXA REDUCAO	1
2	4164	JUNTA CAIXA REDUCAO	1
3	4165	CORRENTE DA CAIXA	1
4	4166	PINHAO DA CAIXA REDUCAO	1
5	4167	TOMADA FORCA CAIXA	1
6	560	PARAF M6X1X28MM- ZN BR	5
8	4169	ARRUELA M36.5X20.5X3	1
9	4170	ARRUELA M23X8.5X3	1
10	4171	CHAVETA 5X5X35mm	1
11	4172	RETENTOR DA CAIXA	1
12	711	PARAF M8X1.25X25MM- ZN BR	1
13	4173	PINO GUIA 8X14	2
14	449	ROL ESF 6205 VIRABREQUI/G	1
15	4174	TAMPA OLEO	1
16	4175	ANEL O-RING BUJAO OLEO	2
17	4176	TAMPA CARCACA/CAIXA	1
18	454	BUJAO NIVEL OL-ANEL/G	1
19	4178	ROL AGULHA CAIXA REDUCAO	1
20	4177	PARAF M8X1.25X25MM- ZN BR	1
21	451	PARAF M8X1.25X32MM- ZN BR	5

Tanque Combustível



Ref.	Cód	Descrição	Qtd Prod
88	2592	BUCHA TANQUE 1/G 7.0 PLUS	1
89	2593	AMORTECEDOR TANQUE	4
90	2594	BUCHA TANQUE 2/G 7.0 PLUS	4
100	2597	MANGUEIRA COMB./G 7.0PLUS	1
101	562	ANEL ELASTICO MANG TANQ/G	2
102	333	PARAF M6X1X22MM- ZN AM	2
103	2598	BUCHA TANQUE 3/G 7.0 PLUS	2
104	2599	AMORTECEDOR TANQUE 2	2
105	2600	TAMPA TANQUE COMB.	1
106	4474	TANQUE COMB.-ROSCA/G	1
107	543	PORCA M6X1- SX FL ZN BR	2
113	2808	PENEIRA TANQUE G7.0 PLUS	1

Volante - Bobina



Ref.	Cód	Descrição	Qtd Prod
1	2583	BOBINA IGNICAO/G	1
2	2584	PARAF M6X1X25MM- ZN BR	2
3	2585	VOLANTE MAGNETICO/G 7.0PL	1
4	568	VENTOINHA VOLANTE/G	1
5	567	CUBO PARTIDA/G	1
6	566	PORCA M14X1.5 SEX FL	1
7	1298	GRAMPO DE FIXACAO FIOS/G	1